





DEWIT

AC110V 50/60HZ

6.0/4.5VA

100% ED

IP65



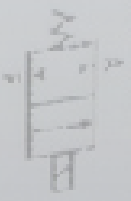
DEWIT

MODEL: V70-220-08

SUPPLY PRESS

0-0.8MPa

SN: ALB530001



1

Electroválvulas**1.1 SERIE V70**

a.	220 /230 Series	7
b.	230E / ENO Series	8
c.	23 Series	10
d.	25 Series	14
e.	35 Series	22

1.2 SERIE VN7 NAMUR

f.	25 Series	30
----	-----------------	----

1.3 SERIE V10 MINI

g.	25 Series	36
h.	35 Series	39

1.4 COMPLEMENTOS

i.	DIX Series - ISO 5599-1	40
j.	DHF Series	42
k.	YHD Series - Alta Presión	44
l.	TMH Series - Alta Frecuencia	46

2

Válvulas Pilotaje Neumático**2.1 SERIE VA7**

a.	25 Series	48
b.	35 Series	52

2.2 SERIE VA1

c.	25 Series	56
----	-----------------	----

3

Manifold**3.1 SERIE V70**

a.	V70 / VN7 / VA7 Series	60
b.	V10 / VA1 Series	61

4

Válvulas de Proceso

4.1	VES SERIES	64
4.2	VES1 SERIES	65
4.3	VES2 SERIES	66
4.4	2W SERIES	68
4.5	2SSERIES	70
4.6	RPSH SERIES	72
4.7	TIMER	74
4.8	BOBINAS	75
4.9	VALVULAS ANGULARES	76

5

Válvulas manuales

5.1	VM SERIES	
a.	VM-24S SERIES	80
b.	VM-34S SERIES	81
5.2	VMC SERIES	
a.	VMC-24S Series	82
b.	VMC-34S Series	83
5.3	VMA SERIES	
a.	VMA-D24SSeries	85
b.	VMA-D34SSeries	86
5.4	MK SERIES	87
5.5	HV2 SERIES	
a.	HV2-23 Series	88
b.	HV2-25 Series	89
c.	HV2-35 Series	90
5.6	VTH2 SERIES	91
5.7	PV8 Series	
a.	PV8-23 Series	92
b.	PV8-25 Series	94

ÍNDICE VÁLVULAS

5.8	VTH SERIES	96
5.9	VGMSERIES	67

6

Válvulas Mecánicas

6.1	MSC SERIES	99
6.2	VGA SERIES	
a.	VGA-23 Series	100
b.	VGA-25 Series	101
6.3	VG SERIES	
a.	VG-2306 Series	102
b.	VG-2308 Series	104
c.	VG-2508 Series	106

7

Válvulas de Pedal

7.1	VTF SERIES	108
7.2	VF SERIES	
a.	23P / 24 P Series	109
b.	25 P Series	110

8

Complementos

8.1	CV SERIES	113
8.2	VÁLVULA CHECK CV-AR SERIES	114
8.3	VÁLVULA SELECTORA SVK SERIES	115
8.4	VÁLVULA DE ESCAPE RAPIDO TQV SERIES	116
8.5	VÁLVULA DE ESCAPE RAPIDO VXQ SERIES	117
8.6	VÁLVULA DE CORTE VSH SERIES	118
8.7	VÁLVULA DE VACÍO VAZ SERIES	120
8.8	FILTRO PARA VACÍO FPV SERIES	121
8.9	VIBRADOR NEUMÁTICO VKO SERIES	122
8.10	REGULADOR DE CAUDAL DE PRESIÓN SVR SERIES	123
8.11	REGULADOR DE CAUDAL DE PRESIÓN SVR-PT SERIES	124

Electroválvulas

V70-220/230 Series

SERIE V70

V70-220



V70-230

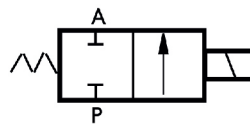


Electroválvula 2 vías 2 posiciones o 3 vías 2 posiciones, nos permite enviar señales neumáticas, bajo consumo de watts, compacta para ser instalada individualmente en espacios muy reducidos, el conector cuenta con led indicador para visualizar cuando la válvula esta energizada. El accionamiento manual auxiliar es metálico ayudando a tener una mayor durabilidad.

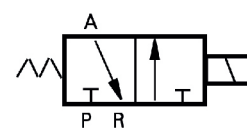
Cómo ordenar							
Serie	-	Tipo de válvula	Cuerpo	-	Puerto	-	Voltaje
V70	-	22	0	-	08	-	VT1
		22 - 2/2	0 - 0's		06 - 1/8"		VT1 - 12 VDC
		23 - 3/2			08 - 1/4"		VT2 - 24VDC
							VT3 - 24VAC
							VT4 - 110VAC
							VT5 - 220VAC

Diagrama gráfico

V70-220



V70-230



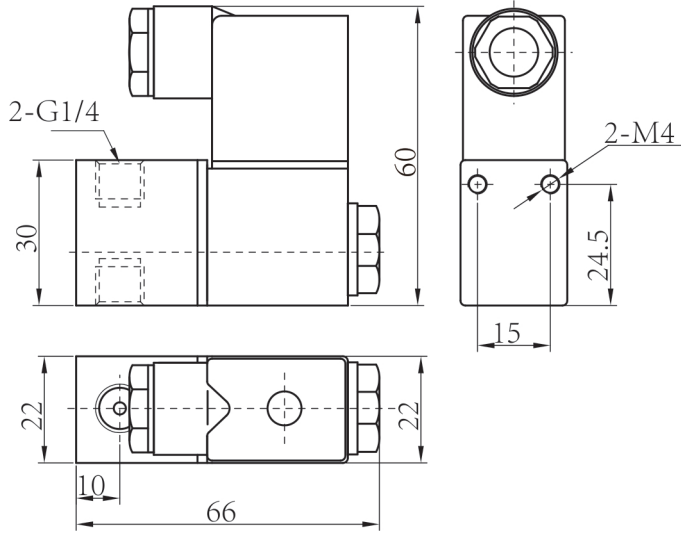
MODELO	V70-220-08	V70-230-06	V70-230-08
Fluido	Aire Comprimido (Filtrado A 40 Micras)		
Acción	Directa		
Puerto	1/4"	1/8"	1/4"
Conexión	P,A = 1/4"	P,A = 1/8"	P,A = 1/4"
Tipo Válvula	2 Puertos, 2 Posiciones		
Lubricación	No Requerida		
Rango de Operación	0.15-0.8 Mpa (21~114psi)		
Presión de Prueba	1.5 Mpa (215psi)		
Temperatura	-20~60 °c		
Material del Cuerpo	Aluminio		

ITEM	ESPECIFICACIÓN	MODELO DE LAS BOBINAS
Voltaje Disponible	AC220V, AC110V, AC24V, DC24V, DC12V	CX2-VT1 = 12VDC
Rango De Voltaje	AC : ± 15% DC: ± 10%	CX2-VT2 = 12VDC
Poder de Consumo	AC: 2.5VA DC: 2.5W	CX2-VT3 = 24VDC
Protección	IP65 (DIN40050)	CX2-VT4 = 110VDC
Clasificación	Clase B	CX2-VT5 = 220VDC
Conexión Eléctrica	Conector Din Con Led Indicador	
Tiempo De Activación	0.05 Segundos	
Máxima Frecuencia	5 Ciclos/segundo	

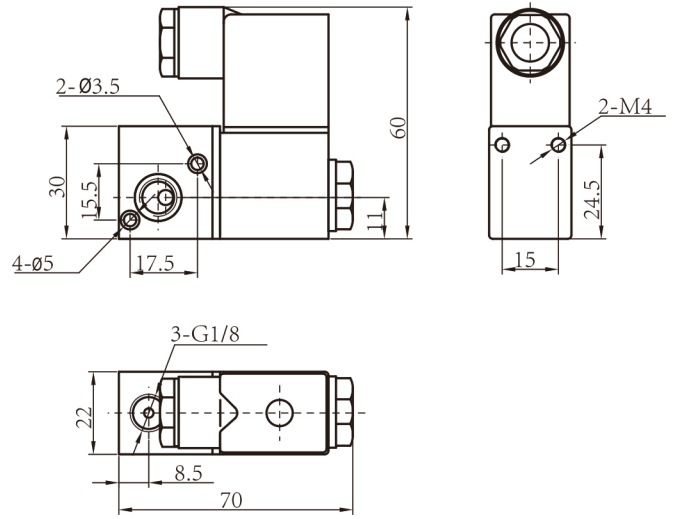
Dimensines

SERIE V70

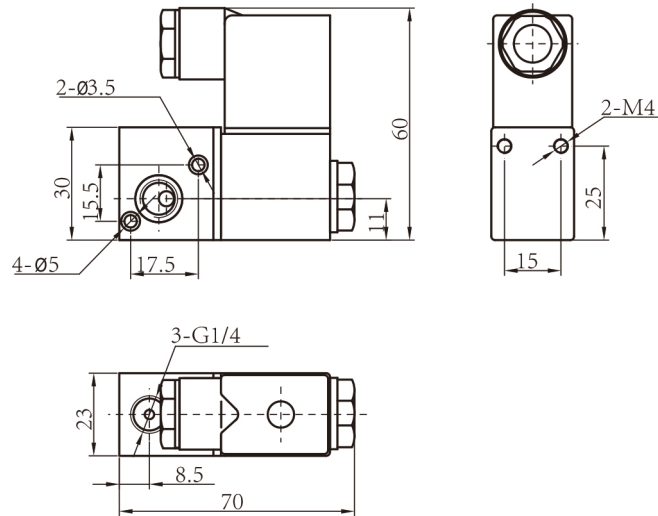
V70-220



V70-230-06



V70-230-08



Electroválvulas

V70-230E/ENO Series

SERIE V70

V70-230-06E



Electroválvula 3 vías 2 posiciones, ideal para manipular actuadores de simple efecto, bajo consumo de watts, puede ser montada individualmente, o armar un block manifold, acoplando una válvula seguida de otra, el conector cuenta con led indicador para visualizar cuando la válvula esta energizada. El accionamiento manual auxiliar es metálico, ayudando a tener una mayor durabilidad.

Cómo ordenar

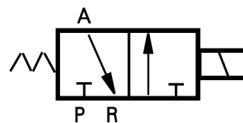
Serie	-	Tipo de válvula	Cuerpo	-	Puerto	Función	-	Voltaje
V70	-	23	0	-	06E		-	VT1
		23 - 3/2	0 - 0's		06E - 1/8"	Blanco - Normalmente Cerrada.		VT1 - 12 VDC
								VT2 - 24VDC
								VT3 - 24VAC
						NO - Normalmente Abierta		VT4 - 110VAC
								VT5 - 220VAC

V70-230-06ENO

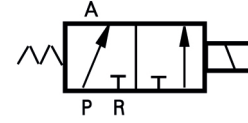


Diagrama gráfico

V70-230-06E



V70-230-06ENO



MODELO	V70-230-06E	V70-230-06ENO
Fluido	Aire Comprimido (Filtrado A 40 Micras)	
Acción	Directa (Solenoide Directo)	
Puerto	G1/8	G1/8
Conexión	Presión, Utilización = 1/8"	Presión, Utilización = 1/8"
Tipo Válvula	3 Puertos, 2 Posiciones	
Lubricación	No Requerida	
Rango de Operación	0.15-0.8 Mpa (21~114psi)	
Presión de Prueba	1.0 Mpa (145psi)	
Temperatura	-20~60 °c	
Material del Cuerpo	Aluminio	

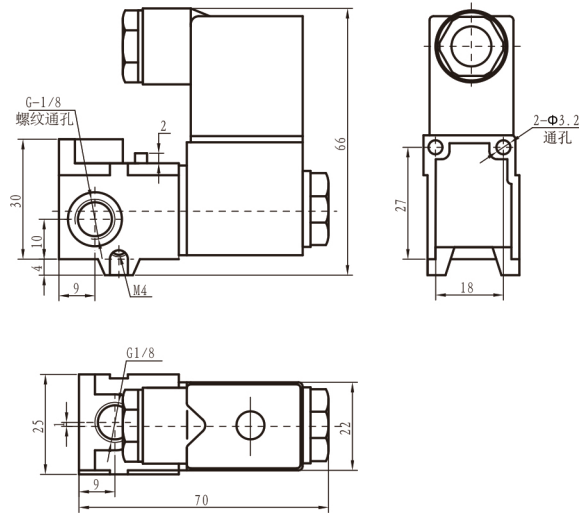
ITEM	ESPECIFICACIÓN
Voltaje Disponible	Ac220v, Ac110v, Ac24v, Dc24v, Dc12v
Rango De Voltaje	Ac : ± 15% Dc: ± 10%
Poder de Consumo	Ac: 2.5Va Dc: 2.5W
Protección	Ip65 (Din40050)
Clasificación	Clase B
Conexión Eléctrica	Conector Din Con Led Indicador
Tiempo De Activación	0.05 Segundos
Máxima Frecuencia	5 Ciclos/Segundo

MODELO DE LAS BOBINAS
CX2-VT1 = 12VDC
CX2-VT2 = 24VDC
CX2-VT3 = 24VAC
CX2-VT4 = 110VAC
CX2-VT5 = 220VAC

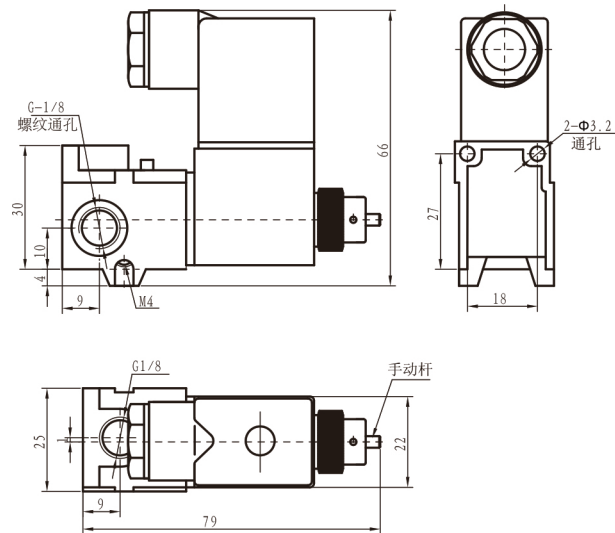
* Para el Modelo: V70-230-06ENO el modelo de bobina es CX8

Dimensiones

V70-230-06E



V70-230-06ENO



Electroválvulas

V70-23 Series 100

SERIE V70

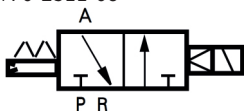
V70-2311-06



Electroválvula 3 vías 2 posiciones, ideal para manipular actuadores de simple efecto, bajo consumo de watts, puede ser montada individualmente, o en un block manifold, el conector cuenta con led indicador para visualizar cuando la válvula esta energizada. El accionamiento manual auxiliar es metálico, ayudando a tener una mayor durabilidad.

Diagrama gráfico

V70-2311-06



Cómo ordenar

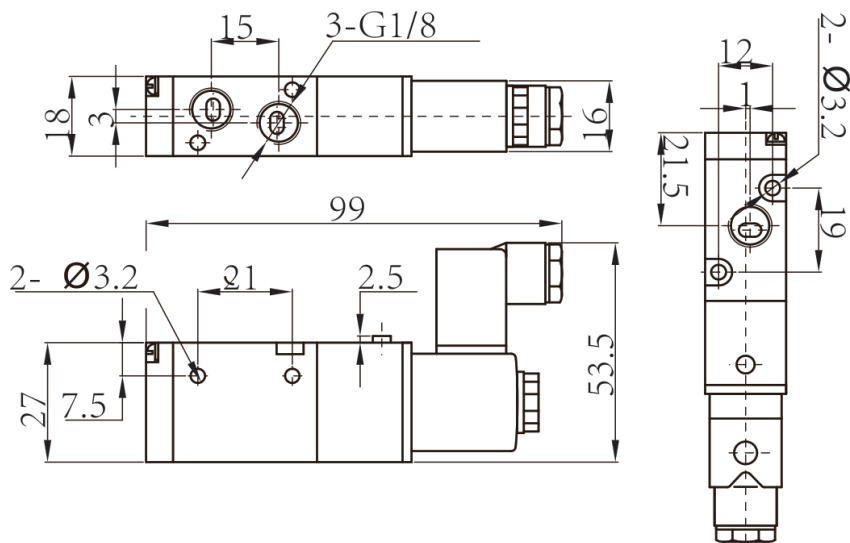
Serie	Tipo de válvula	Cuerpo	Control	Puerto	Voltaje
V70	23	1	1	-	VT1
	23 - 3/2	1 - 100	1- Simple Solenoide	06 - 1/8"	VT1 - 12 VDC VT2 - 24VDC VT3 - 24VAC VT4 - 110VAC VT5 - 220VAC

MODELO	V70-2311-06
Fluido	Aire Comprimido (Filtrado A 40 Micras)
Acción	Piloto Interno
Puerto	1/8"
Conexión	Presion, Utilizacion Y Desfogue = 1/8"
Orificio	12.00 Mm ² (Cv=0.67)
Tipo Válvula	3 Puertos, 2 Posiciones
Lubricación	No Requerida
Rango de Operación	0.15-0.8 Mpa (21~114Psi)
Presión de Prueba	1.5 Mpa (215Psi)
Temperatura	-20~70 °C
Material del Cuerpo	Aluminio

ITEM	ESPECIFICACIÓN
Voltaje Disponible	Ac220v, Ac110v, Ac24v, Dc24v, Dc12v
Rango De Voltaje	Ac : ± 15% Dc: ± 10%
Poder de Consumo	Ac: 2.5Va Dc: 2.5W
Protección	Ip65 (Din40050)
Clasificación	Clase B
Conexión Eléctrica	Conector Din Con Led Indicador
Tiempo De Activación	0.05 Segundos
Máxima Frecuencia	5 Ciclos/Segundo

Dimensiones

V70-2311-06



MODELO DE LAS BOBINAS

- CX1-VT1 = 12VDC
- CX1-VT2 = 24VDC
- CX1-VT3 = 24VAC
- CX1-VT4 = 110VAC
- CX1-VT5 = 220VAC

Electroválvulas

V70-23 Series 200

V70-2321-08

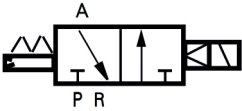


Electroválvula 3 vías 2 posiciones, ideal para manipular actuadores de simple efecto, bajo consumo de watts, puede ser montada individualmente, o en un block manifold, el conector cuenta con led indicador para visualizar cuando la válvula esta energizada. El accionamiento manual auxiliar es metálico, ayudando a tener una mayor durabilidad.

SERIE V70

Diagrama gráfico

V70-2321-08



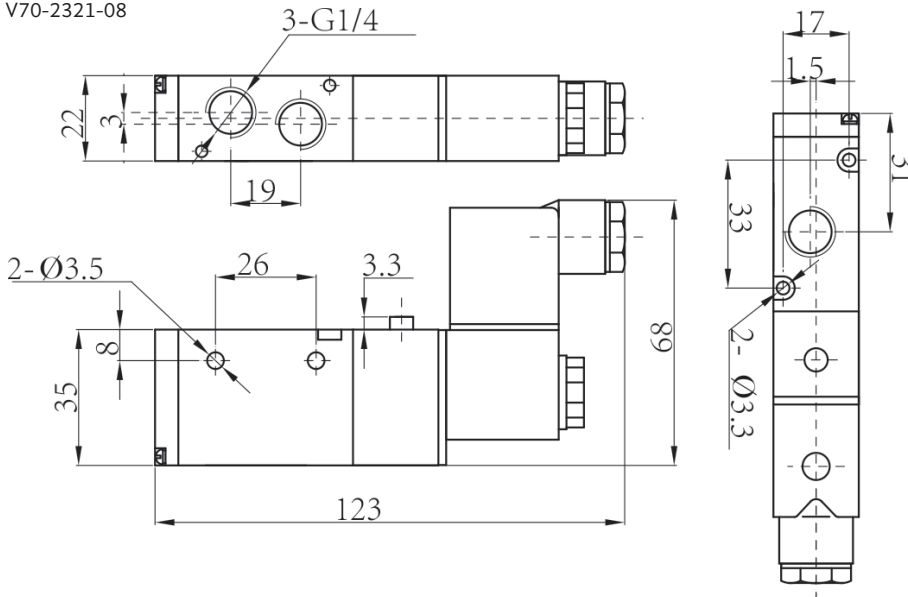
MODELO	V70-2321-08
Fluido	Aire Comprimido (Filtrado A 40 Micras)
Acción	Piloto Interno
Puerto	1/4"
Conexión	Presion, Utilizacion Y Desfogue = 1/4"
Orificio	16.00 Mm ² (Cv=0.89)
Tipo Válvula	3 Puertos, 2 Posiciones
Lubricación	No Requerida
Rango de Operación	0.15-0.8 Mpa (21~114Psi)
Presión de Prueba	1.5 Mpa (215Psi)
Temperatura	-20~70 °C
Material del Cuerpo	Aluminio

ITEM	ESPECIFICACIÓN
Voltaje Disponible	Ac220v, Ac110v, Ac24v, Dc24v, Dc12v
Rango De Voltaje	Ac : ± 15% Dc: ± 10%
Poder de Consumo	Ac: 2.5Va Dc: 2.5W
Protección	Ip65 (Din40050)
Clasificación	Clase B
Conexión Eléctrica	Conector Din Con Led Indicador
Tiempo De Activación	0.05 Segundos
Máxima Frecuencia	5 Ciclos/Segundo

Cómo ordenar								
Serie	-	Tipo de válvula	Cuerpo	Control	-	Puerto	-	Voltaje
V70	-	23	2	1	-	08	-	VT1
		23 - 3/2	2 - 200	1- Simple Solenoide		08 - 1/4"		VT1 - 12 VDC VT2 - 24VDC VT3 - 24VAC VT4 - 110VAC VT5 - 220VAC

Dimensiones

V70-2321-08



MODELO DE LAS BOBINAS
CX1-VT1 = 12VDC
CX1-VT2 = 24VDC
CX1-VT3 = 24VAC
CX1-VT4 = 110VAC
CX1-VT5 = 220VAC

Electroválvulas

V70-23 Series 300

SERIE V70

V70-2331-10



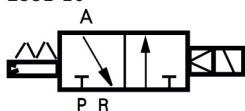
Electroválvula 3 vías 2 posiciones, ideal para manipular actuadores de simple efecto, bajo consumo de watts, puede ser montada individualmente, o en un block manifold, el conector cuenta con led indicador para visualizar cuando la válvula esta energizada. El accionamiento manual auxiliar es metálico, ayudando a tener una mayor durabilidad.

Cómo ordenar

Serie	-	Tipo de válvula	Cuerpo	Control	-	Puerto	-	Voltaje
V70	-	23	3	1	-	10	-	VT1
		23 - 3/2	3 - 300	1- Simple Solenoide		10 - 3/8"		VT1 - 12 VDC VT2 - 24VDC VT3 - 24VAC VT4 - 110VAC VT5 - 220VAC

Diagrama gráfico

V70-2331-10

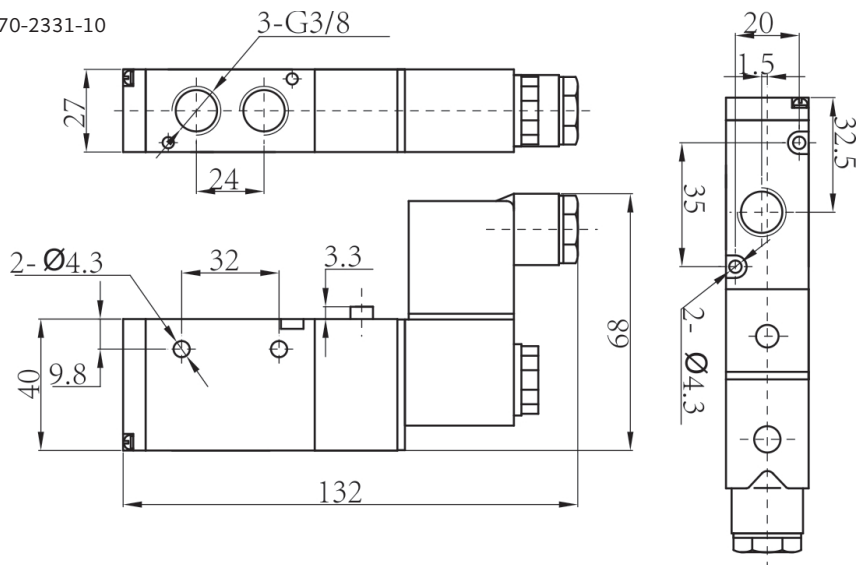


MODELO	V70-2331-10
Fluido	Aire Comprimido (Filtrado A 40 Micras)
Acción	Piloto Interno
Puerto	3/8"
Conexión	Presion, Utilizacion Y Desfogue = 3/8"
Orificio	30.00 Mm ² (Cv=1.67)
Tipo Válvula	3 Puertos, 2 Posiciones
Lubricación	No Requerida
Rango de Operación	0.15-0.8 Mpa (21~114Psi)
Presión de Prueba	1.5 Mpa (215Psi)
Temperatura	-20~70 °C
Material del Cuerpo	Aluminio

ITEM	ESPECIFICACIÓN
Voltaje Disponible	Ac220v, Ac110v, Ac24v, Dc24v, Dc12v
Rango De Voltaje	Ac : ± 15% Dc : ± 10%
Poder de Consumo	Ac: 2.5Va Dc: 3.0W
Protección	Ip65 (Din40050)
Clasificación	Clase B
Conexión Eléctrica	Conector Din Con Led Indicador
Tiempo De Activación	0.05 Segundos
Máxima Frecuencia	5 Ciclos/Segundo

Dimensiones

V70-2331-10



MODELO DE LAS BOBINAS

CX2-VT1 = 12VDC

CX2-VT2 = 24VDC

CX2-VT3 = 24VAC

CX2-VT4 = 110VAC

CX2-VT5 = 220VAC

Electroválvulas

V70-23 Series 400

V70-2341-15

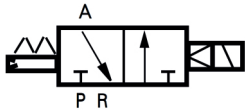


Electroválvula 3 vías 2 posiciones, ideal para manipular actuadores de simple efecto, bajo consumo de watts, puede ser montada individualmente, o en un block manifold, el conector cuenta con led indicador para visualizar cuando la válvula esta energizada. El accionamiento manual auxiliar es metálico, ayudando a tener una mayor durabilidad.

SERIE V70

Diagrama gráfico

V70-2341-15



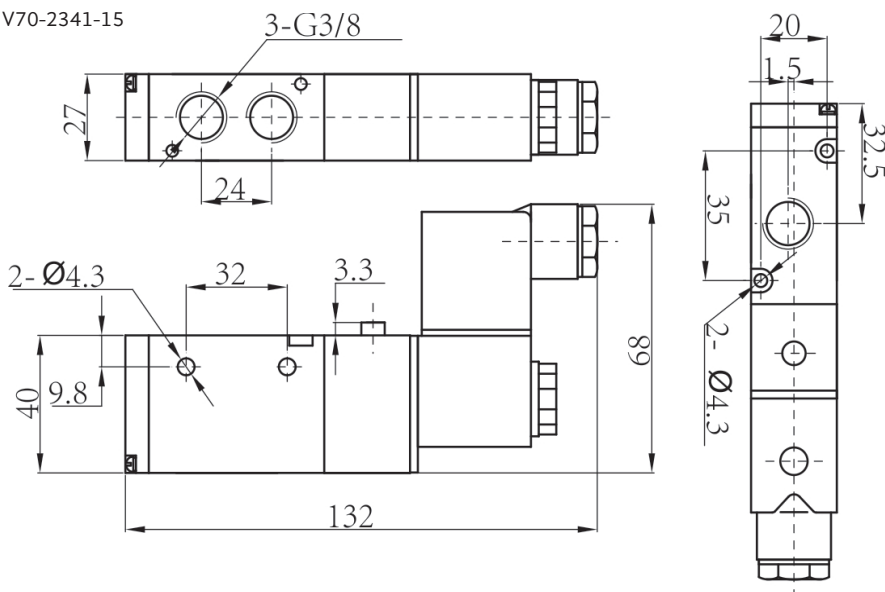
MODELO	V70-2341-15
Fluido	Aire Comprimido (Filtrado A 40 Micras)
Acción	Piloto Interno
Puerto	1/2"
Conexión	Presion, Utilizacion Y Desfogue = 1/2"
Orificio	30.00 Mm ² (Cv= 2.79)
Tipo Válvula	3 Puertos, 2 Posiciones
Lubricación	No Requerida
Rango de Operación	0.15-0.8 Mpa (21~114Psi)
Presión de Prueba	1.5 Mpa (215Psi)
Temperatura	-20~70 °C
Material del Cuerpo	Aluminio

ITEM	ESPECIFICACIÓN
Voltaje Disponible	Ac220v, Ac110v, Ac24v, Dc24v, Dc12v
Rango De Voltaje	Ac : ± 15% Dc: ± 10%
Poder de Consumo	Ac: 5.6Va Dc: 4.0W
Protección	Ip65 (Din40050)
Clasificación	Clase B
Conexión Eléctrica	Conector Din Con Led Indicador
Tiempo De Activación	0.05 Segundos
Máxima Frecuencia	5 Ciclos/Segundo

Cómo ordenar								
Serie	-	Tipo de válvula	Cuerpo	Control	-	Puerto	-	Voltaje
V70	-	23	4	1	-	15	-	VT1
		23 - 3/2	4 - 400	1- Simple Solenoide		15 - 1/2"		VT1 - 12 VDC VT2 - 24VDC VT3 - 24VAC VT4 - 110VAC VT5 - 220VAC

Dimensiones

V70-2341-15



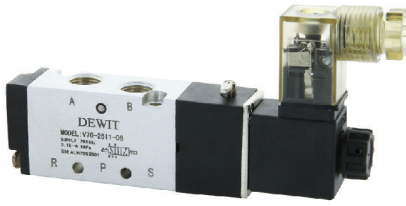
MODELO DE LAS BOBINAS
CX2-VT1 = 12VDC
CX2-VT2 = 24VDC
CX2-VT3 = 24VAC
CX2-VT4 = 110VAC
CX2-VT5 = 220VAC

Electroválvulas

V70-25 Series 100

SERIE V70

V70-2511-06



Electroválvula 5 vías 2 posiciones, ideal para manipular actuadores de doble efecto, bajo consumo de watts, puede ser montada individualmente, o en un block manifold, el conector cuenta con led indicador para visualizar cuando la válvula esta energizada. El accionamiento manual auxiliar es metálico, ayudando a tener una mayor durabilidad.

Cómo ordenar

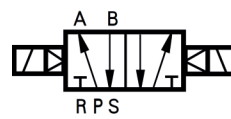
Serie	-	Tipo de válvula	Cuerpo	Control	-	Puerto	-	Voltaje
V70	-	25	1	1	-	06	-	VT1
		25- 5/2	1 - 100	1- Simple Solenoide		06 - 1/8"		VT1 - 12 VDC
				2- Doble Solenoide				VT2 - 24VDC
								VT3 - 24VAC
								VT4 - 110VAC
								VT5 - 220VAC

Diagrama gráfico

V70-2511-06



V70-2512-06



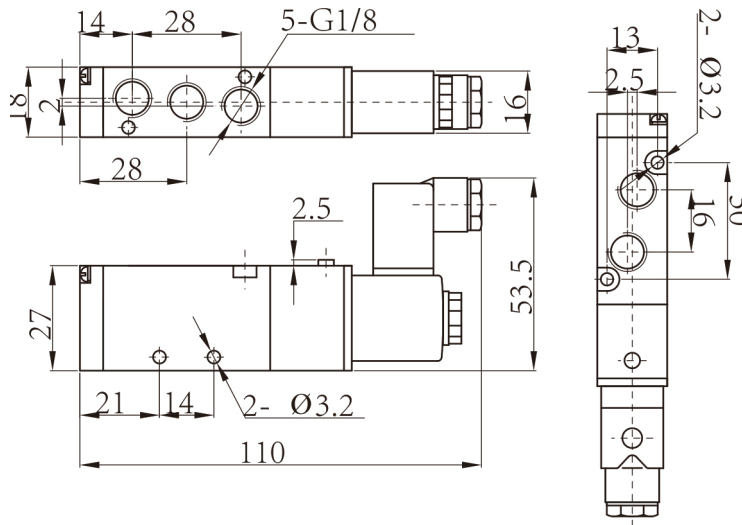
MODELO	V70-2511-06	V70-2512-06
Fluido	Aire Comprimido (Filtrado A 40 Micras)	
Acción	Piloto Interno	
Puerto	1/8"	
Conexión	Utilización y Desfogue = 1/8"	
Orificio	12.00 mm ² (CV=0.67)	9.00 mm ² (CV=0.50)
Tipo Válvula	5 Puertos, 2 Posiciones	
Rango de Operación	0.15-0.8 Mpa (21~114psi)	
Presión de Prueba	1.5 Mpa (215psi)	
Temperatura	-20~70 °c	
Material del Cuerpo	Aluminio	
Máxima Frecuencia	5 Ciclos Por Segundo	5 Ciclos Por Segundo

ITEM	ESPECIFICACIÓN
Voltaje Disponible	AC220V, AC110V, AC24V, DC24V, DC12V
Rango De Voltaje	AC : ± 15% DC: ± 10%
Poder de Consumo	AC: 3.5 VA DC: 3.0 W
Protección	IP65 (DIN40050)
Clasificación	Clase B
Conexión Eléctrica	Conector Din Con Led Indicador
Tiempo De Activación	0.05 Segundos
Máxima Frecuencia	5 Ciclos/segundo

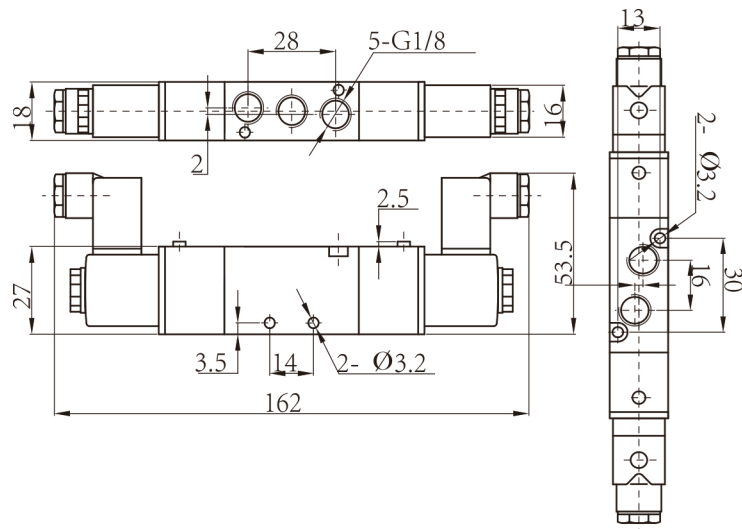
MODELO DE LAS BOBINAS
CX1-VT1 = 12VDC
CX1-VT2 = 24VDC
CX1-VT3 = 24VAC
CX1-VT4 = 110VAC
CX1-VT5 = 220VAC

Dimensiones

V70-2511-06



V70-2512-06



Electroválvulas

V70-25 Series 200

SERIE V70

V70-2521-08



Electroválvula 5 vías 2 posiciones, ideal para manipular actuadores de doble efecto, bajo consumo de watts, puede ser montada individualmente, o en un block manifold, el conector cuenta con led indicador para visualizar cuando la válvula esta energizada. El accionamiento manual auxiliar es metálico, ayudando a tener una mayor durabilidad.

Cómo ordenar

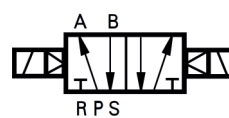
Serie	-	Tipo de válvula	Cuerpo	Control	-	Puerto	-	Voltaje
V70	-	25	2	1	-	06	-	VT1
		25- 5/2	2 - 200	1- Simple Solenoide		06 - 1/8"		VT1 - 12VDC
				2- Doble Solenoide		08 - 1/4"		VT2 - 24VDC VT3 - 24VAC VT4 - 110VAC VT5 - 220VAC

Diagrama gráfico

V70-2521-06/08



V70-2522-06/08



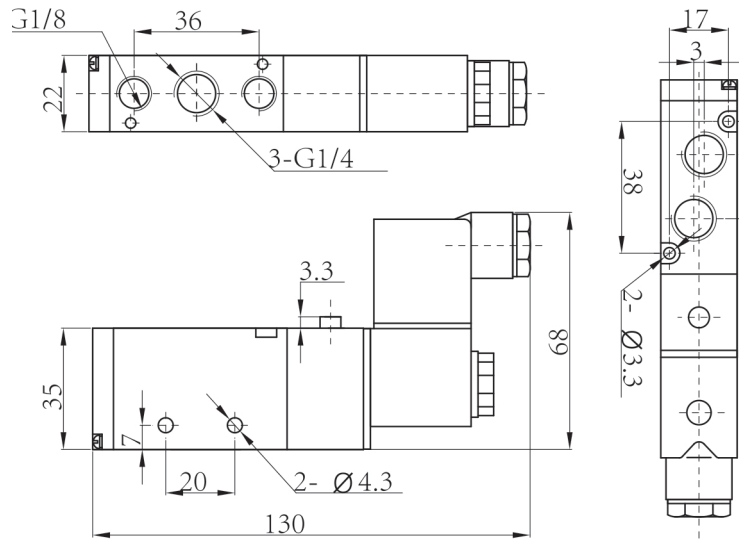
MODELO	V70-2521-06	V70-2522-06	V70-2521-08	V70-2522-08
Fluido	Aire Comprimido (Filtrado A 40 Micras)			
Acción	Piloto Interno			
Puerto	1/8"		P, A, B = 1/4, R, S = 1/8	
Conexión	Utilización y Desfogue = 1/8"		Presión y Utilización = 1/4", Desfogue = 1/8"	
Orificio	14.00 mm ² (Cv=0.78)		16.00 MM ² (Cv= 0.89)	
Tipo Válvula	5 Puertos, 2 Posiciones			
Lubricación	No Requerida			
Rango de Operación	0.15-0.8 Mpa (21~114psi)			
Presión de Prueba	1.5 Mpa (215psi)			
Temperatura	-20~70 °c			
Material del Cuerpo	Aluminio			
Máxima Frecuencia	5 Ciclos Por Segundo		5 Ciclos Por Segundo	

ITEM	ESPECIFICACIÓN
Voltaje Disponible	AC220V, AC110V, AC24V, DC24V, DC12V
Rango De Voltaje	AC : ± 15% DC: ± 10%
Poder de Consumo	AC: 3.5 VA DC: 3.0 W
Protección	IP65 (DIN40050)
Clasificación	Clase B
Conexión Eléctrica	Conector Din Con Led Indicador
Tiempo De Activación	0.05 Segundos
Máxima Frecuencia	5 Ciclos/segundo

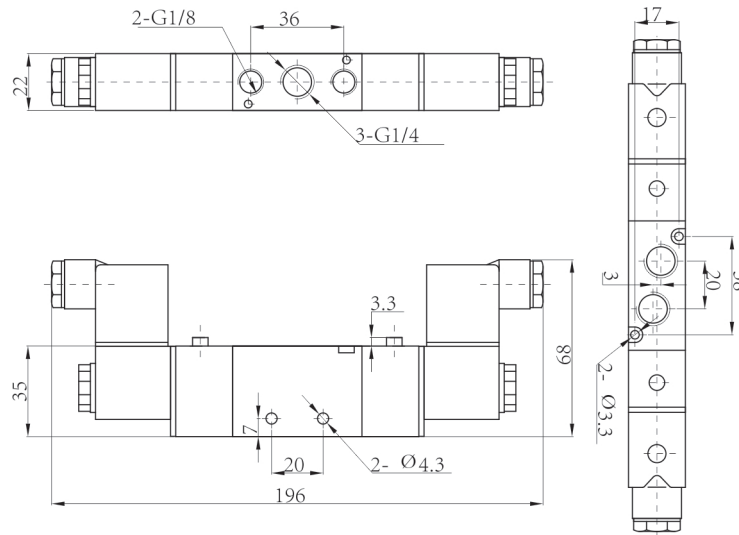
MODELO DE LAS BOBINAS
CX2-VT1 = 12VDC
CX2-VT2 = 24VDC
CX2-VT3 = 24VAC
CX2-VT4 = 110VAC
CX2-VT5 = 220VAC

Dimensiones

V70-2521-06/08



V70-2522-06/08



Electroválvulas

V70-25 Series 300

SERIE V70

V70-2531-08



Electroválvula 5 vías 2 posiciones, ideal para manipular actuadores de doble efecto, bajo consumo de watts, puede ser montada individualmente, o en un block manifold, el conector cuenta con led indicador para visualizar cuando la válvula esta energizada. El accionamiento manual auxiliar es metálico, ayudando a tener una mayor durabilidad.

Cómo ordenar

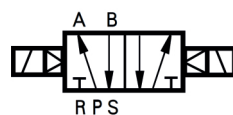
Serie	-	Tipo de válvula	Cuerpo	Control	-	Puerto	-	Voltaje
V70	-	25	3	1	-	08	-	VT1
		25- 5/2	3 - 300	1- Simple Solenoide		08 - 1/4"		VT1 - 12VDC
				2- Doble Solenoide		10 - 3/8"		VT2 - 24VDC VT3 - 24VAC VT4 - 110VAC VT5 - 220VAC

Diagrama gráfico

V70-2531-08/10



V70-2532-08/10



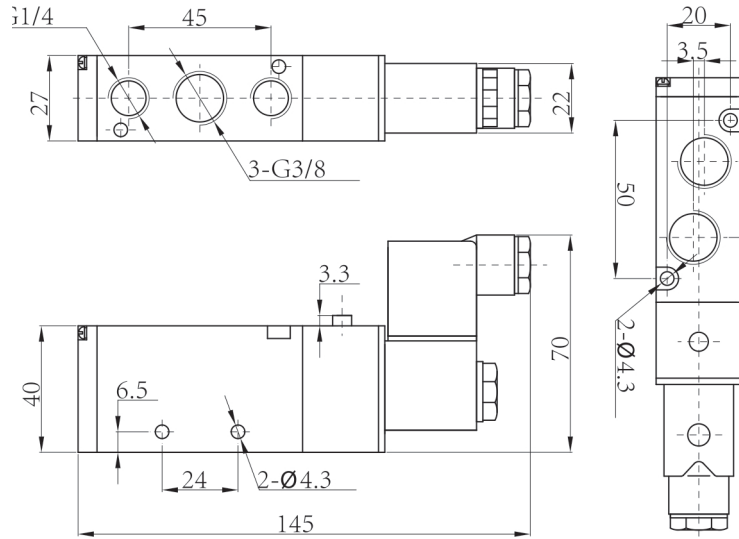
MODELO	V70-2531-08	V70-2532-08	V70-2531-10	V70-2532-10
Fluido	Aire Comprimido (Filtrado A 40 Micras)			
Acción	Piloto Interno			
Puerto	1/4"		P, A, B = 3/8, R,S = 1/4	
Conexión	Utilización y Desfogue = 1/4"		Presión y Utilización = 3/8", Desfogue = 1/4"	
Orificio	25.00 mm ² (CV=1.40)		116.00 MM ² (Cv= 1.68)	
Tipo Válvula	5 Puertos, 2 Posiciones		5 Puertos, 2 Posiciones	
Lubricación	No Requerida			
Rango de Operación	0.15-0.8 Mpa (21~114psi)			
Presión de Prueba	1.5 Mpa (215psi)			
Temperatura	-20~70 °c			
Material del Cuerpo	Aluminio			
Máxima Frecuencia	5 Ciclos Por Segundo		5 Ciclos Por Segundo	

ITEM	ESPECIFICACIÓN
Voltaje Disponible	AC220V, AC110V, AC24V, DC24V, DC12V
Rango De Voltaje	AC : ± 15% DC: ± 10%
Poder de Consumo	AC: 3.5 VA DC: 3.0 W
Protección	IP65 (DIN40050)
Clasificación	Clase B
Conexión Eléctrica	Conector Din Con Led Indicador
Tiempo De Activación	0.05 Segundos
Máxima Frecuencia	5 Ciclos/segundo

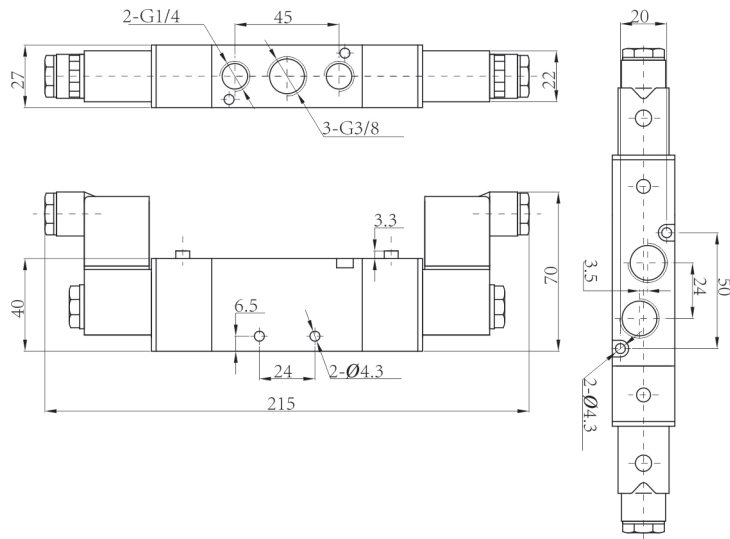
MODELO DE LAS BOBINAS
CX2-VT1 = 12VDC
CX2-VT2 = 24VDC
CX2-VT3 = 24VAC
CX2-VT4 = 110VAC
CX2-VT5 = 220VAC

Dimensiones

V70-2531-08/10



V70-2532-08/10



Electroválvulas

V70-25 Series 400

SERIE V70

V70 2541-15



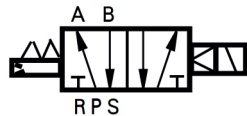
Electroválvula 5 vías 2 posiciones, ideal para manipular actuadores de doble efecto, bajo consumo de watts, puede ser montada individualmente, o en unblock manifold, el conector cuenta con led indicador para visualizar cuando la válvula está energizada. El accionamiento manual auxiliar es metálico, ayudando a tener una mayor durabilidad.

Cómo ordenar

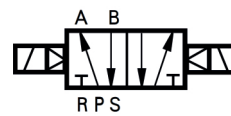
Serie	-	Tipo de válvula	Cuerpo	Control	Puerto	Voltaje
V70	-	25	4	1	15	VT1
		25- 5/2	4 - 400	1- Simple Solenoide	15 - 1/2"	VT1 - 12VDC
				2- Doble Solenoide		VT2 - 24VDC VT3 - 24VAC VT4 - 110VAC VT5 - 220VAC

Diagrama gráfico

V70-2541-15



V70-2542-15



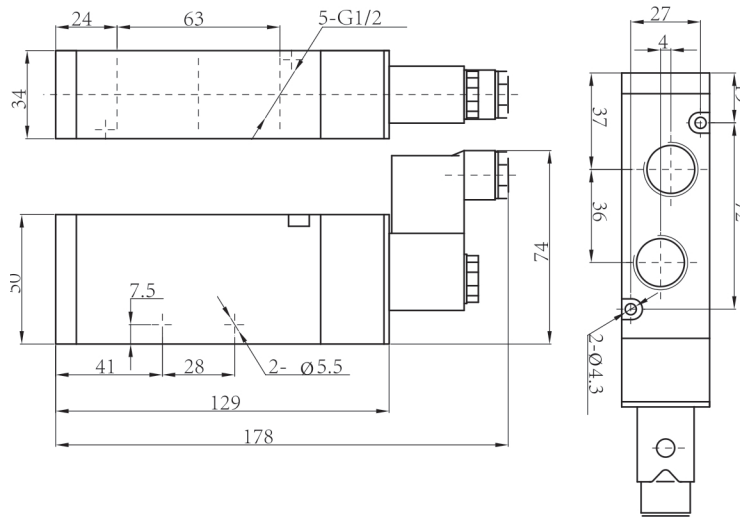
MODELO	V70-2541-15	V70-2542-15
Fluido	Aire Comprimido (Filtrado A 40 Micras)	
Acción	Piloto Interno	
Puerto	1/2"	
Conexión	Utilización y Desfogue = 1/2"	
Orificio	50.00 MM ² (Cv= 2.79)	50.00 MM ² (Cv= 2.79)
Tipo Válvula	5 Puertos, 2 Posiciones	
Lubricación	0.15-0.8 Mpa (21~114psi)	
Presión de Prueba	1.5 Mpa (215psi)	
Temperatura	-20~70 °c	
Material del Cuerpo	Aluminio	
Máxima Frecuencia	5 Ciclos Por Segundo	5 Ciclos Por Segundo

ITEM	ESPECIFICACIÓN
Voltaje Disponible	AC220V, AC110V, AC24V, DC24V, DC12V
Rango De Voltaje	AC : ± 15% DC: ± 10%
Poder de Consumo	AC: 3.5 VA DC: 3.0 W
Protección	IP65 (DIN40050)
Clasificación	Clase B
Conexión Eléctrica	Conector Din Con Led Indicador
Tiempo De Activación	0.05 Segundos
Máxima Frecuencia	5 Ciclos/segundo

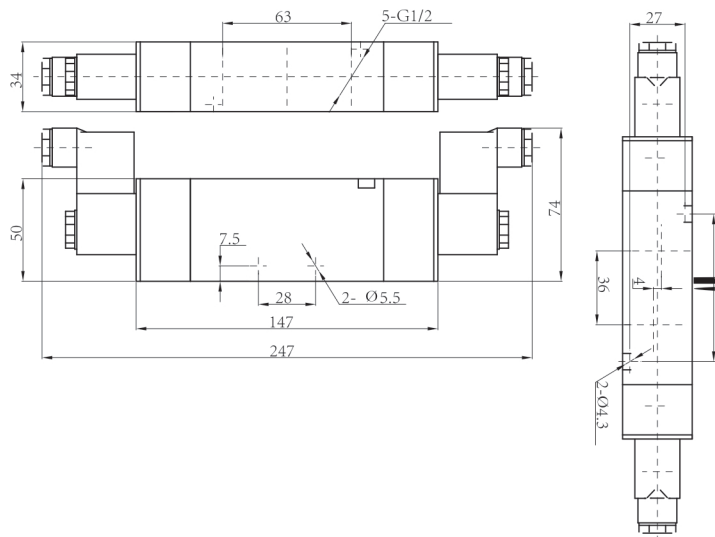
MODELO DE LAS BOBINAS
CX2-VT1 = 12VDC
CX2-VT2 = 24VDC
CX2-VT3 = 24VAC
CX2-VT4 = 110VAC
CX2-VT5 = 220VAC

Dimensiones

V70-2541-15



V70-2542-15



Electroválvulas

V70-35 Series 100

SERIE V70

V70-3512-06 C



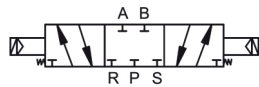
Electroválvula 5 vías 3 posiciones, ideal para manipular actuadores de doble efecto, bajo consumo de watts, puede ser montada individualmente, o en un block manifold, el conector cuenta con led indicador para visualizar cuando la válvula esta energizada. El accionamiento manual auxiliar es metálico, ayudando a tener una mayor durabilidad.

Cómo ordenar

Serie	-	Tipo de válvula	Cuerpo	Control	-	Puerto	Función	-	Voltaje
V70	-	35	1	2	-	06		-	VT1
		35 - 5/3	1 - 100	2- Doble Solenoide		06 - 1/8"	C - Centros Cerrados E - Centros Abiertos P - Presión a utilizaciones		VT1 - 12VDC VT2 - 24VDC VT3 - 24VAC VT4 - 110VAC VT5 - 220VAC

Diagrama gráfico

V70-3512-06 C



V70-3512-06 E



V70-3512-06 P



MODELO	V70-3512-06C	V70-3512-06E	V70-3512-06P
Fluido	Aire Comprimido (Filtrado A 40 Micras)		
Acción	Piloto Interno		
Puerto	1/8"		
Conexión	Utilización y Desfogue = 1/8"		
Orificio	9.00 mm ² (CV=0.50)		
Tipo Válvula	5 Puertos, 3 Posiciones		
Lubricación	No Requerida		
Rango De Operación	0.15-0.8 Mpa (21~114psi)		
Presión de Prueba	1.5 Mpa (215psi)		
Temperatura	-20~70 °c		
Material del Cuerpo	Aluminio		
Máxima Frecuencia	3 Ciclos Por Segundo		

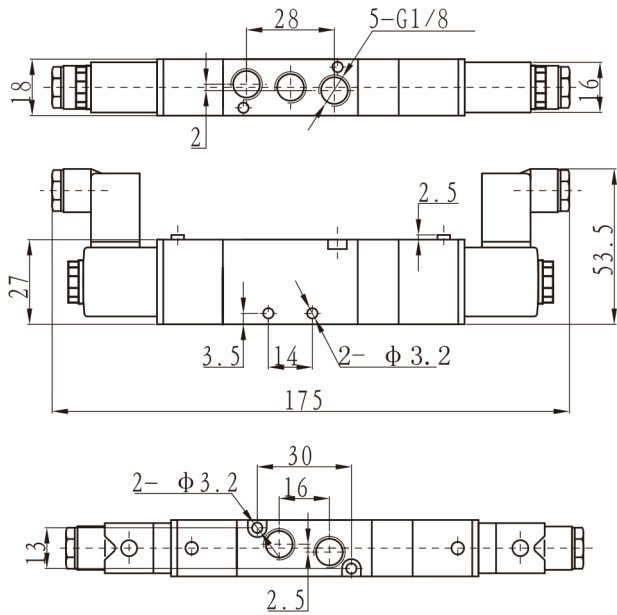
ITEM	ESPECIFICACIÓN
Voltaje Disponible	AC220V, AC110V, AC24V, DC24V, DC12V
Rango De Voltaje	AC : ± 15% DC: ± 10%
Poder de Consumo	AC: 3.5 VA DC: 3.0 W
Protección	IP65 (DIN40050)
Clasificación	Clase B
Conexión Eléctrica	Conector Din Con Led Indicador
Tiempo De Activación	0.05 Segundos
Máxima Frecuencia	3 Ciclos/segundo

MODELO DE LAS BOBINAS
CX1-VT1 = 12VDC
CX1-VT2 = 24VDC
CX1-VT3 = 24VAC
CX1-VT4 = 110VAC
CX1-VT5 = 220VAC
06C = CENTROS CERRADOS
06E = CENTROS ABIERTOS
06P = PRESIÓN A UTILIZACIONES

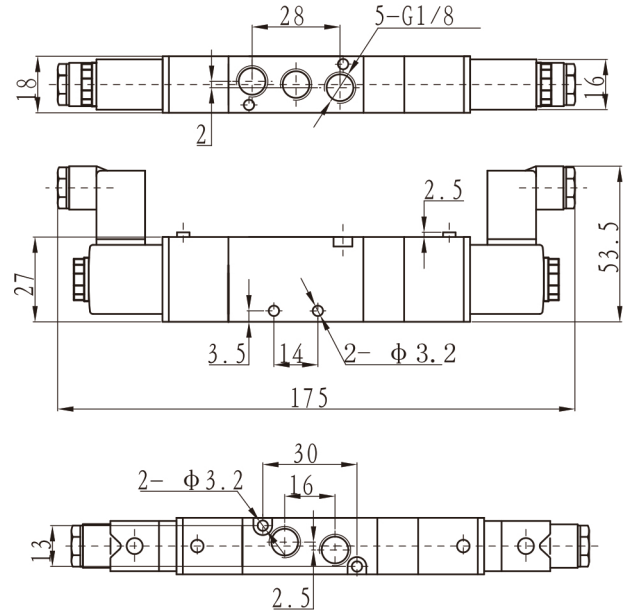
Dimensiones

SERIE V70

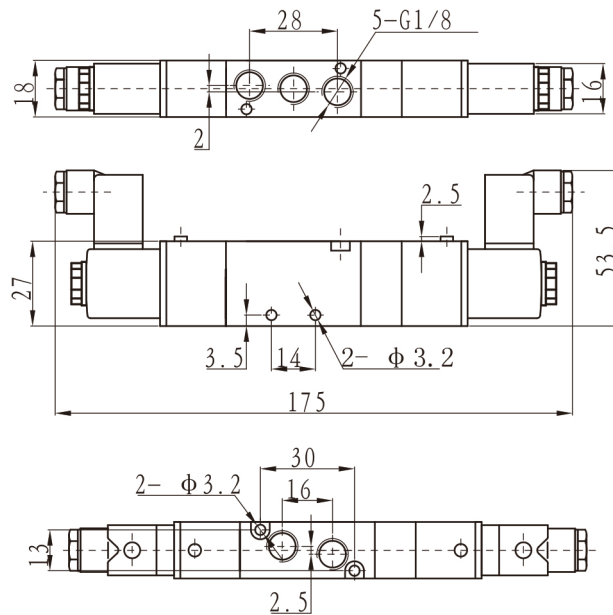
V70-3512-06C



V70-3512-06E



V70-3512-06P



Electroválvulas

V70-35 Series 200

SERIE V70

V70-3522-08C



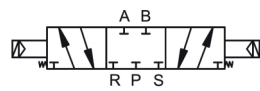
Electroválvula 5 vías 3 posiciones, ideal para manipular actuadores de doble efecto, bajo consumo de watts, puede ser montada individualmente, o en un block manifold, el conector cuenta con led indicador para visualizar cuando la válvula esta energizada. El accionamiento manual auxiliar es metálico, ayudando a tener una mayor durabilidad.

Cómo ordenar

Serie	-	Tipo de válvula	Cuerpo	Control	-	Puerto	Función	-	Voltaje
V70	-	35	2	2	-	08		-	VT1
		35 - 5/3	2 - 200	2- Doble Solenoide		08 - 1/4"	C - Centros Cerrados E - Centros Abiertos P - Presión a utilizaciones		VT1 - 12VDC VT2 - 24VDC VT3 - 24VAC VT4 - 110VAC VT5 - 220VAC

Diagrama gráfico

V70-3522-08C



V70-3522-08E



V70-3522-08P



MODELO	V70-3522-08C	V70-3522-08E	V70-3522-08P
Fluido	Aire Comprimido (Filtrado A 40 Micras)		
Acción	Piloto Interno		
Puerto	P, A, B = 1/4", R,S = 1/8"		
Conexión	Presion y Utilizacion = 1/4", Desfogue = 1/8"		
Orificio	12.00 Mm ² (Cv= 0.67)		
Tipo Válvula	5 Puertos, 3 Posiciones		
Lubricación	No Requerida		
Rango De Operación	0.15-0.8 Mpa (21~114psi)		
Presión de Prueba	1.5 Mpa (215psi)		
Temperatura	-20~70 °c		
Material del Cuerpo	Aluminio		
Máxima Frecuencia	3 Ciclos Por Segundo		

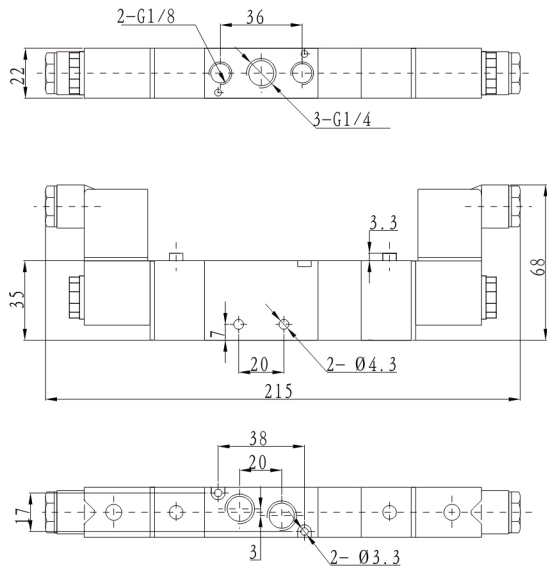
ITEM	ESPECIFICACIÓN
Voltaje Disponible	AC220V, AC110V, AC24V, DC24V, DC12V
Rango De Voltaje	AC : ± 15% DC: ± 10%
Poder de Consumo	AC: 3.5 VA DC: 3.0 W
Protección	IP65 (DIN40050)
Clasificación	Clase B
Conexión Eléctrica	Conector Din Con Led Indicador
Tiempo De Activación	0.05 Segundos
Máxima Frecuencia	3 Ciclos/segundo

MODELO DE LAS BOBINAS
CX2-VT1 = 12VDC
CX2-VT2 = 24VDC
CX2-VT3 = 24VAC
CX2-VT4 = 110VAC
CX2-VT5 = 220VAC
08C = CENTROS CERRADOS
08E = CENTROS ABIERTOS
08P = PRESIÓN A UTILIZACIONES

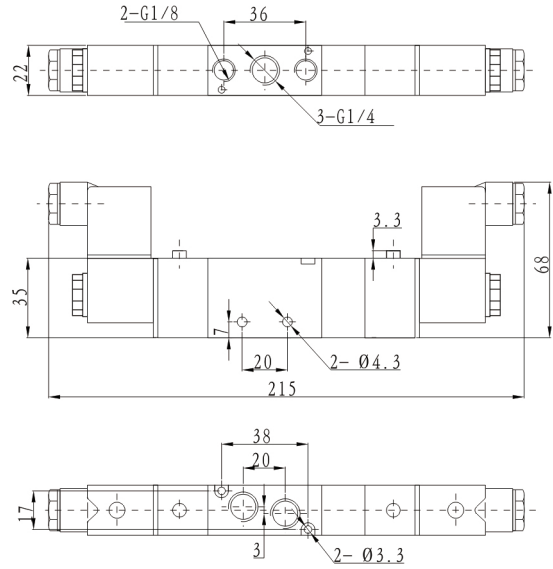
Dimensiones

SERIE V70

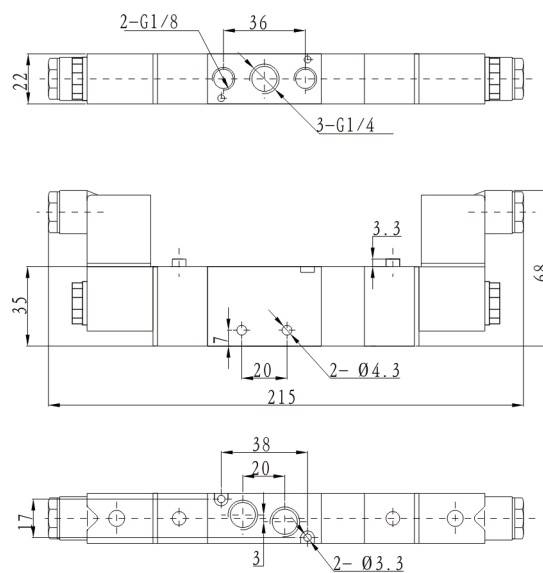
V70-3522-08C



V70-3522-08E



V70-3522-08P



Electroválvulas

V70-35 Series 300

SERIE V70

V70-353-10C



Electroválvula 5 vías 3 posiciones, ideal para manipular actuadores de doble efecto, bajo consumo de watts, puede ser montada individualmente, o en un block manifold, el conector cuenta con led indicador para visualizar cuando la válvula esta energizada. El accionamiento manual auxiliar es metálico, ayudando a tener una mayor durabilidad.

Cómo ordenar

Serie	-	Tipo de válvula	Cuerpo	Control	-	Puerto	Función	-	Voltaje
V70	-	35	3	2	-	10		-	VT1
		35 - 5/3	3 - 300	2- Doble Solenoide		10 - 3/8"	C - Centros Cerrados E - Centros Abiertos P - Presión a utilizaciones		VT1 - 12VDC VT2 - 24VDC VT3 - 24VAC VT4 - 110VAC VT5 - 220VAC

Diagrama gráfico

V70-3532-10C



V70-3532-10E



V70-3532-10P



MODELO	V70-3532-10C	V70-3532-10E	V70-3532-10P
Fluido	Aire Comprimido (Filtrado A 40 Micras)		
Acción	Piloto Interno		
Puerto	P, A, B = 3/8", R, S = 1/4"		
Conexión	Presión y Utilización = 3/8", Desfogue = 1/4"		
Orificio	18.00 Mm ² (Cv= 1.00)		
Tipo Válvula	5 Puertos, 3 Posiciones		
Lubricación	No Requerida		
Rango De Operación	0.15-0.8 Mpa (21~114psi)		
Presión de Prueba	1.5 Mpa (215psi)		
Temperatura	-20~70 °c		
Material del Cuerpo	Aluminio		
Máxima Frecuencia	3 Ciclos Por Segundo		

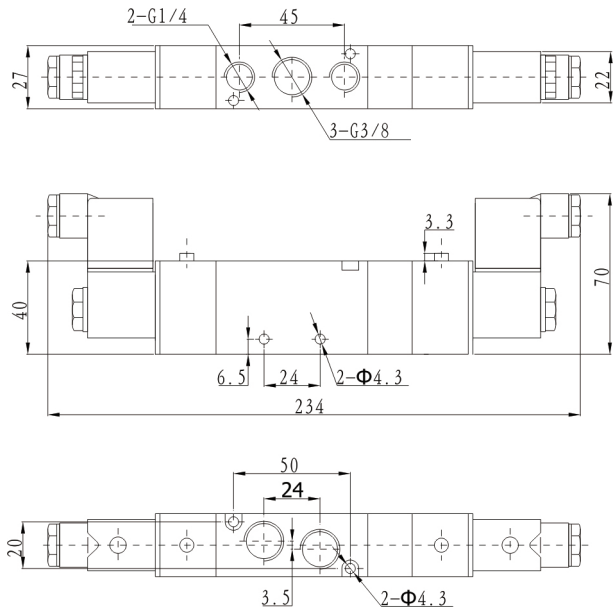
ITEM	ESPECIFICACIÓN
Voltaje Disponible	AC220V, AC110V, AC24V, DC24V, DC12V
Rango De Voltaje	AC : ± 15% DC: ± 10%
Poder de Consumo	AC: 3.5 VA DC: 3.0 W
Protección	IP65 (DIN40050)
Clasificación	Clase B
Conexión Eléctrica	Conector Din Con Led Indicador
Tiempo De Activación	0.05 Segundos
Máxima Frecuencia	3 Ciclos/segundo

MODELO DE LAS BOBINAS
CX2-VT1 = 12VDC
CX2-VT2 = 24VDC
CX2-VT3 = 24VAC
CX2-VT4 = 110VAC
CX2-VT5 = 220VAC
10C = CENTROS CERRADOS
10E = CENTROS ABIERTOS
10P = PRESIÓN A UTILIZACIONES

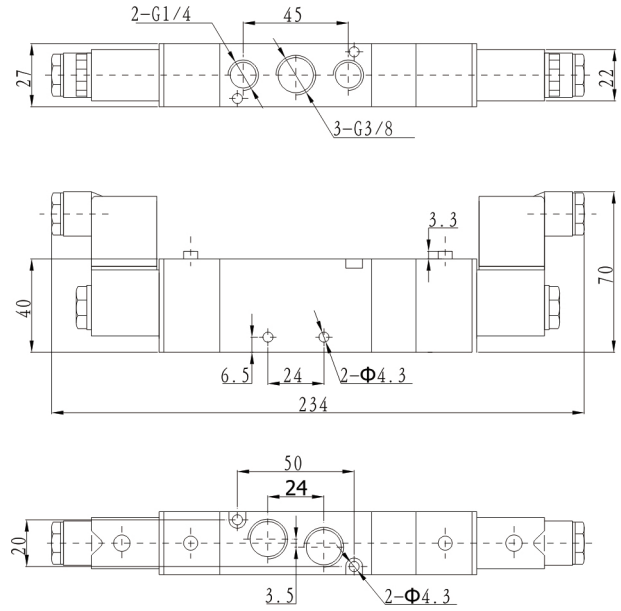
Dimensiones

SERIE V70

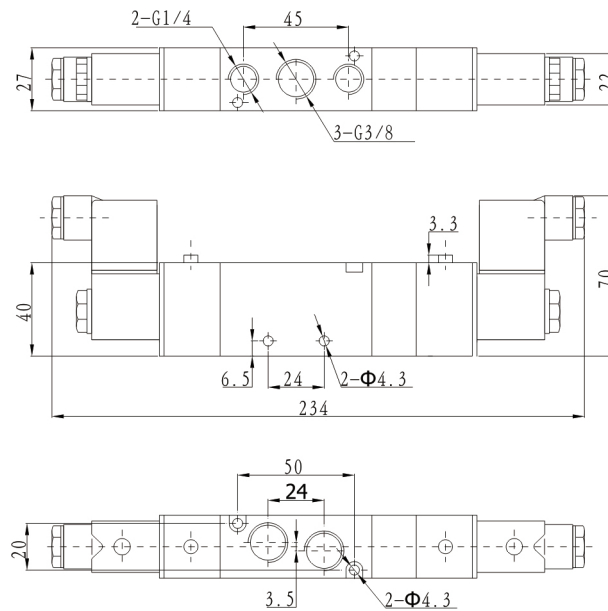
V70-3532-10C



V70-3532-10E



V70-3532-10P



Electroválvulas

V70-35 Series 400

SERIE V70

V70-3542-15C



Electroválvula 5 vías 3 posiciones, ideal para manipular actuadores de doble efecto, bajo consumo de watts, puede ser montada individualmente, o en un block manifold, el conector cuenta con led indicador para visualizar cuando la válvula esta energizada. El accionamiento manual auxiliar es metálico, ayudando a tener una mayor durabilidad.

Cómo ordenar

Serie	-	Tipo de válvula	Cuerpo	Control	-	Puerto	Función	-	Voltaje
V70	-	35	4	2	-	15		-	VT1
		35 - 5/3	4 - 400	2- Doble Solenoide		15 - 1/2"	C - Centros Cerrados E - Centros Abiertos P - Presión a utilizaciones		VT1 - 12VDC VT2 - 24VDC VT3 - 24VAC VT4 - 110VAC VT5 - 220VAC

Diagrama gráfico

V70-3542-15C



V70-3542-15E



V70-3542-15P



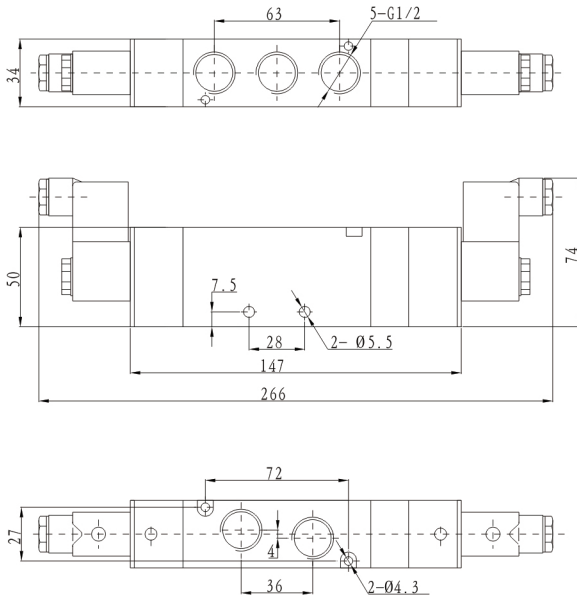
MODELO	V70-3542-15C	V70-3542-15E	V70-3542-15P
Fluido	Aire Comprimido (Filtrado A 40 Micras)		
Acción	Piloto Interno		
Puerto	1/2"		
Conexión	Presion, Utilizacion y Desfogue = 1/2"		
Orificio	30.00 Mm ² (Cv= 1.68)		
Tipo Válvula	5 Puertos, 3 Posiciones		
Lubricación	No Requerida		
Rango De Operación	0.15-0.8 Mpa (21~114psi)		
Presión de Prueba	1.5 Mpa (215psi)		
Temperatura	-20~70 °c		
Material del Cuerpo	Aluminio		
Máxima Frecuencia	3 Ciclos Por Segundo		

ITEM	ESPECIFICACIÓN
Voltaje Disponible	AC220V, AC110V, AC24V, DC24V, DC12V
Rango De Voltaje	AC : ± 15% DC: ± 10%
Poder de Consumo	AC: 3.5 VA DC: 3.0 W
Protección	IP65 (DIN40050)
Clasificación	Clase B
Conexión Eléctrica	Conector Din Con Led Indicador
Tiempo De Activación	0.05 Segundos
Máxima Frecuencia	3 Ciclos/segundo

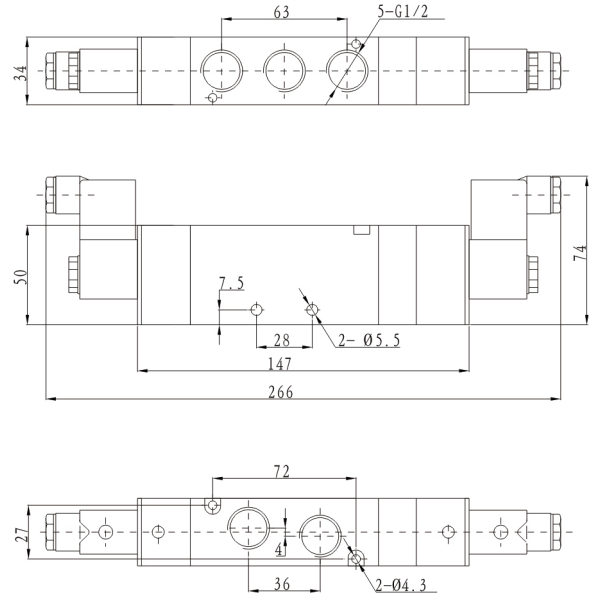
MODELO DE LAS BOBINAS
CX2-VT1 = 12VDC
CX2-VT2 = 24VDC
CX2-VT3 = 24VAC
CX2-VT4 = 110VAC
CX2-VT5 = 220VAC
15C = CENTROS CERRADOS
15E = CENTROS ABIERTOS
15P = PRESIÓN A UTILIZACIONES

Dimensiones

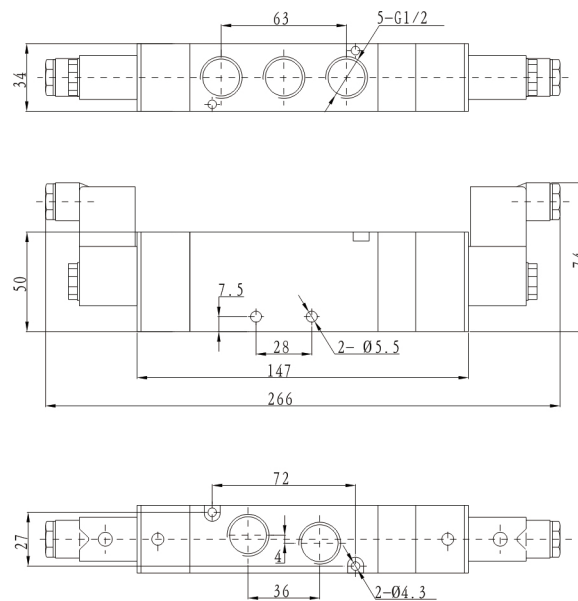
V70-3542-15C



V70-3542-15E



V70-3542-15P



Electroválvulas Namur

VN7-25 Serie 200

SERIE VN7

VN7-2521-06/08



VN7-2522-06/08



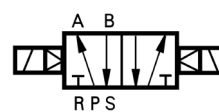
Cómo ordenar								
Serie	-	Tipo de válvula	Cuerpo	Control	-	Puerto	-	Voltaje
VN7	-	25	2	1	-	06	-	VT1
		25 - Válvula 5/2	2 - 200	1 - Simple Solenoide				
				2 - Doble Solenoide	06 - 1/8"			VT1 - 12VDC
					08 - 1/4"			VT2 - 24VDC
								VT3 - 24VAC
								VT4 - 110VAC
								VT5 - 220VAC

Diagrama gráfico

VN7-2521-06/08



VN7-2522-06/08



MODELO	VN7-2521-06	VN7-2522-06	VN7-2521-08	VN7-2522-08
Fluido	AIRE COMPRIMIDO (FILTRADO A 40 MICRAS)			
Acción	PILOTO INTERNO			
Puerto	1/8"		1/4"	
Conexión	PRESION, UTILIZACION Y DESFOGUE = 1/8"		PRESION Y UTILIZACION = 1/4", DESFOGUE = 1/8"	
Orificio	14.00 MM ² (Cv= 0.78)		16.00 MM ² (Cv= 0.89)	
Tipo Válvula	5 PUERTOS, 2 POSICIONES		5 PUERTOS, 2 POSICIONES	
Lubricación	NO REQUERIDA			
Rango De Operación	0.15-0.8 Mpa (21~114PSI)			
Presión De Prueba	1.5 Mpa (215psi)			
Temperatura	-20~70 °C			
Material Del Cuerpo	ALUMINIO			
Máxima Frecuencia	5 CICLOS POR SEGUNDO		5 CICLOS POR SEGUNDO	

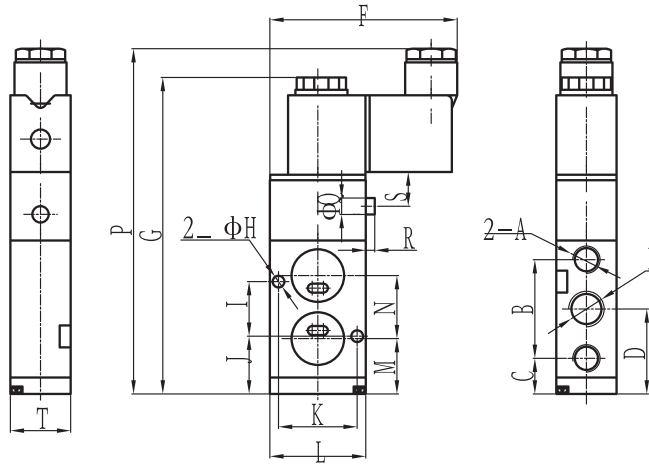
ITEM	ESPECIFICACION
Voltaje Disponible	AC220V, AC110V, AC24V, DC24V, DC12V
Rango De Voltaje	AC : ± 15% DC: ± 10%
Poder De Consumo	AC: 3.5VA DC: 3.0W
Protección	IP65 (DIN40050)
Clasificación	CLASE B
Conexión Eléctrica	CONECTOR DIN CON LED INDICADOR
Tiempo De Activación	0.05 SEGUNDOS
Máxima Frecuencia	5 CICLOS/SEGUNDO

MODELO DE LAS BOBINAS
CX2-VT1 = 12VDC
CX2-VT2 = 24VDC
CX2-VT3 = 24VAC
CX2-VT4 = 110VAC
CX2-VT5 = 220VAC

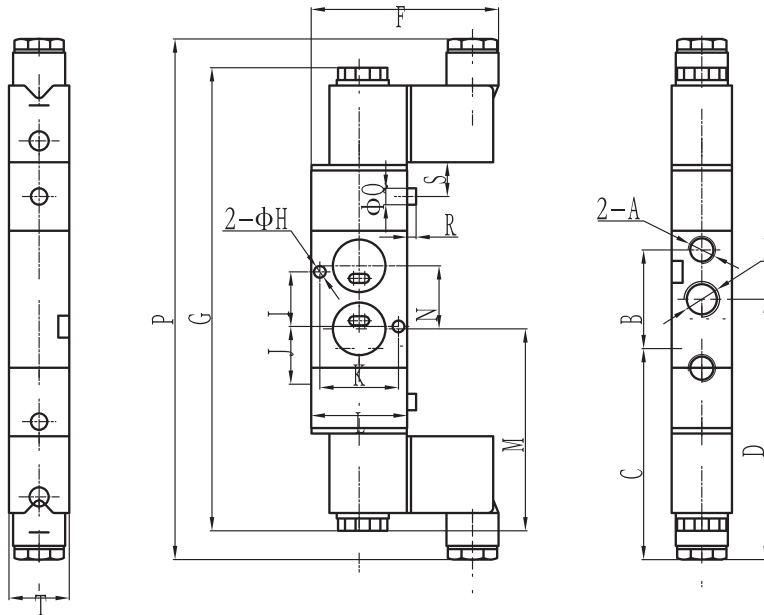
Electroválvulas Namur VN7-25 Serie 200

SERIE VN7

VN7-2521-06/08



VN7-2522-06/08



MODELO	A	B	C	D	E	F	G	H	I	J	K	L	M	N	P	Q	R	S	T
VN7-2521-06/08	G1/8 / G1/4	36	13.7	31.7	G1/4	66.5	119	4.3	20	21.7	29	35	20.2	23	130	4	1	11	22
VN7-2522-06/08	G1/8 / G1/4	36	67	85	G1/4	66.5	176	4.3	20	75	29	35	73.5	23	196	4	1	11	22

Electroválvulas Namur

VN7-25 Serie 300

SERIE VN7

VN7-2531-08/10



VN7-2532-08/10



Cómo ordenar

Serie	-	Tipo de válvula	Cuerpo	Control	-	Puerto	-	Voltaje
VN7	-	25	3	1	-	08	-	VT1
		25 - Válvula 5/2	3 - 300	1 - Simple Solenoide				
				2 - Doble Solenoide		08 - 1/4"		VT1 - 12VDC
						10 - 3/8"		VT2 - 24VDC
								VT3 - 24VAC
								VT4 - 110VAC
								VT5 - 220VAC

Diagrama gráfico

VN7-2531-08/10



VN7-2532-08/10



MODELO	VN7-2531-08	VN7-2532-08	VN7-2531-10	VN7-2532-10
Fluido	AIRE COMPRIMIDO (FILTRADO A 40 MICRAS)			
Acción	PILOTO INTERNO			
Puerto	1/4"		3/8"	
Conexión	PRESION, UTILIZACION Y DESFOGUE = 1/4"		PRESION Y UTILIZACION = 3/8", DESFOGUE = 1/4"	
Orificio	25.00 MM ² (Cv= 1.40)		30.00 MM ² (Cv= 1.68)	
Tipo Válvula	5 PUERTOS, 2 POSICIONES		5 PUERTOS, 2 POSICIONES	
Lubricación	NO REQUERIDA			
Rango De Operación	0.15-0.8 Mpa (21~114PSI)			
Presión De Prueba	1.5 Mpa (215psi)			
Temperatura	-20~70 °C			
Material Del Cuerpo	ALUMINIO			
Máxima Frecuencia	5 CICLOS POR SEGUNDO		5 CICLOS POR SEGUNDO	

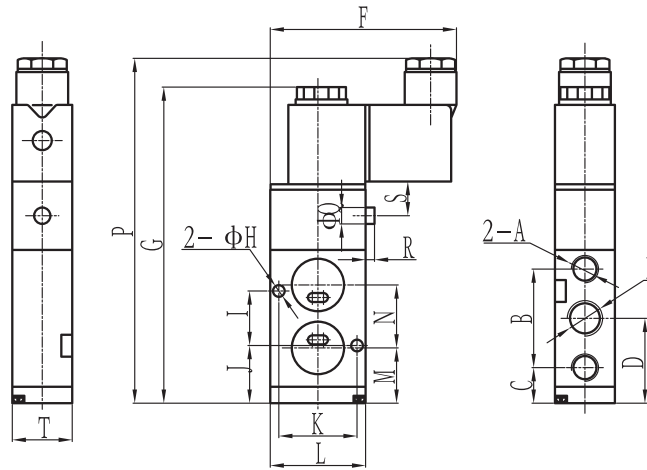
ITEM	ESPECIFICACION
Voltaje Disponible	AC220V, AC110V, AC24V, DC24V, DC12V
Rango De Voltaje	AC : ± 15% DC: ± 10%
Poder De Consumo	AC: 3.5VA DC: 3.0W
Protección	IP65 (DIN40050)
Clasificación	CLASE B
Conexión Eléctrica	CONECTOR DIN CON LED INDICADOR
Tiempo De Activación	0.05 SEGUNDOS
Máxima Frecuencia	5 CICLOS/SEGUNDO

MODELO DE LAS BOBINAS
CX2-VT1 = 12VDC
CX2-VT2 = 24VDC
CX2-VT3 = 24VAC
CX2-VT4 = 110VAC
CX2-VT5 = 220VAC

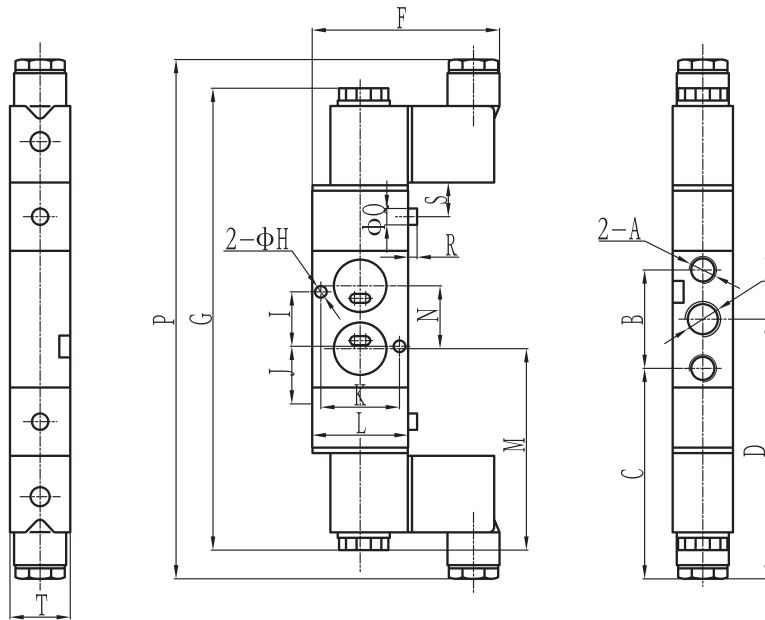
Electroválvulas Namur VN7-25 Serie 300

SERIE VN7

VN7-2531-08/10



VN7-2532-08/10



MODELO	A	B	C	D	E	F	G	H	I	J	K	L	M	N	P	Q	R	S	T
VN7-2531-08/10	G1/4 / G3/8	45	17	39.5	G3/8	69	138	5.2	24	27.5	32	40	29	24	145	4	1	11	27
VN7-2532-08/10	G1/4 / G3/8	45	72	94.5	G3/8	69	195	5.2	24	83.75	32	40	82.5	24	215	4	1	11	27

Electroválvulas Namur

VN7-25 Serie 400

SERIE VN7

VN7-2541-10/15



VN7-2542-10/15



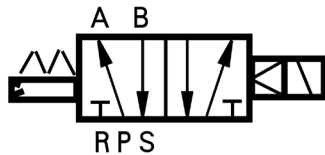
Estas válvulas accionadas por pilotajes 5 vías 2 posiciones, son de tipo NAMUR, la conexión de las utilización son por una de las caras de la válvula, ideales para ser instaladas en las válvulas de Bola o de proceso.

Cómo ordenar

Serie	-	Tipo de válvula	Cuerpo	Control	-	Puerto	-	Voltaje
VN7	-	25	4	1	-	15	-	VT1
		25 - Válvula 5/2	4 - 400	1 - Simple Solenoide				
				2 - Doble Solenoide		15 - 1/2"		VT1 - 12VDC
								VT2 - 24VDC
								VT3 - 24VAC
								VT4 - 110VAC
								VT5 - 220VAC

Diagrama gráfico

VN7-2541-10/15



VN7-2542-10/15



MODELO	VN7-2541-10	VN7-2541-15	VN7-2542-10	VN7-2542-15
Fluido	AIRE COMPRIMIDO (FILTRADO A 40 MICRAS)			
Acción	PILOTO INTERNO			
Puerto	1/2"		1/2"	
Conexión	PRESION Y UTILIZACION Y DESFOGUE = 1/2"			
Orificio	50.00 MM ² (Cv= 2.79)		50.00 MM ² (Cv= 2.79)	
Tipo Válvula	5 PUERTOS, 2 POSICIONES		5 PUERTOS, 2 POSICIONES	
Lubricación	NO REQUERIDA		NO REQUERIDA	
Rango De Operación	0.15-0.8 Mpa (21~114PSI)			
Presión De Prueba	1.5 Mpa (215psi)			
Temperatura	-20~70 °C			
Material Del Cuerpo	ALUMINIO			
Máxima Frecuencia	5 CICLOS POR SEGUNDO		5 CICLOS POR SEGUNDO	

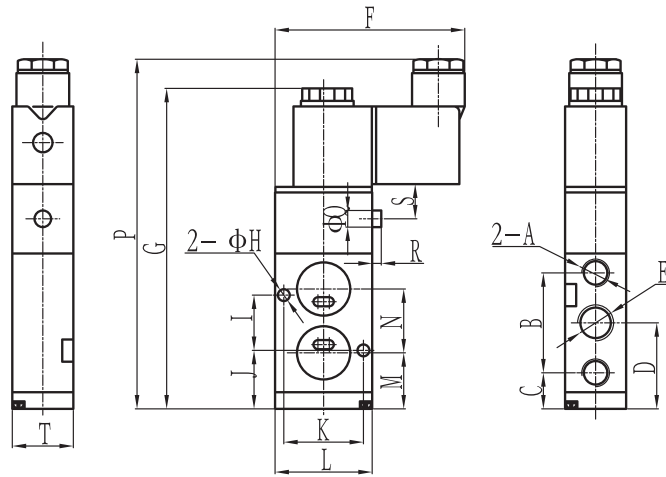
ITEM	ESPECIFICACION
Voltaje Disponible	AC220V, AC110V, AC24V, DC24V, DC12V
Rango De Voltaje	AC : ± 15% DC: ± 10%
Poder De Consumo	AC: 3.5VA DC: 3.0W
Protección	IP65 (DIN40050)
Clasificación	CLASE B
Conexión Eléctrica	CONECTOR DIN CON LED INDICADOR
Tiempo De Activación	0.05 SEGUNDOS
Máxima Frecuencia	5 CICLOS/SEGUNDO

MODELO DE LAS BOBINAS
CX2-VT1 = 12VDC
CX2-VT2 = 24VDC
CX2-VT3 = 24VAC
CX2-VT4 = 110VAC
CX2-VT5 = 220VAC

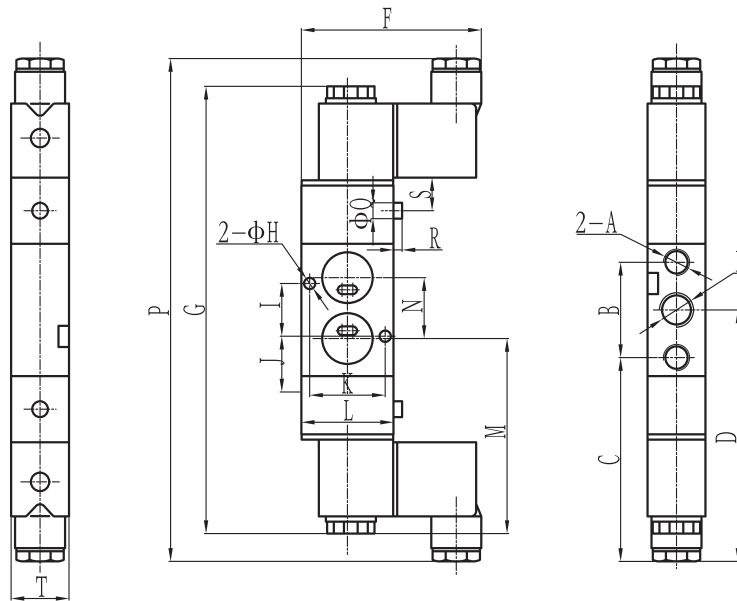
Electroválvulas Namur VN7-25 Serie 400

SERIE VN7

VN7-2541-10/15



VN7-2542-10/15



MODELO	A	B	C	D	E	F	G	H	I	J	K	L	M	N	P	Q	R	S	T
VN7-2541-10/15	G3/8 / G1/2	63	22.5	52	G1/2	75	166	5.5	32	38	42	50	35.5	37	178	4	1	11	34
VN7-2542-10/15	G3/8 / G1/2	63	77	112.5	G1/2	75	225	5.5	32	94.5	42	50	92	37	247	4	1	11	34

Electroválvulas

V10-25 Series M5

SERIE V10

V10-25M5



Electroválvula 5 vías 2 posiciones o 5/3, ideal para manipular actuadores de doble efecto, bajo consumo de watts, puede ser montada individualmente, o en un block manifold, el conector cuenta con led indicador para visualizar cuando la válvula esta energizada. El accionamiento manual auxiliar es metálico, ayudando a tener una mayor durabilidad.

V10-25M5



Cómo ordenar

Serie	-	Tipo	Cuerpo	Control	-	Puerto
V10	-	25	M5	1	-	M5
		25 = 5/2	M = M5	1 = SIMPLE SOLENOIDE	M5 = M5	
		2 = DOBLE SOLENOIDE				

Diagrama gráfico

V10-25M5



V10-25M5

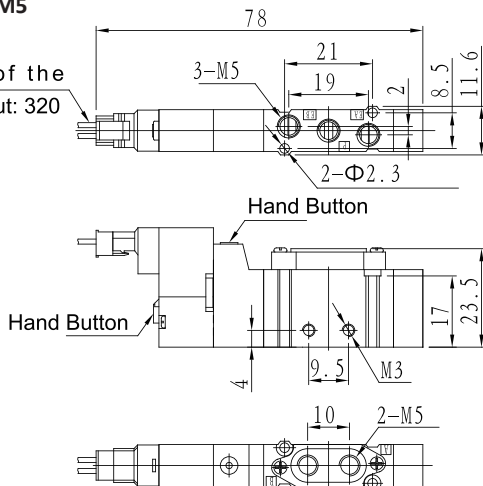


MODELO	V10-25M1-M5	V10-25M2-M5
Fluido	Aire Comprimido (Filtrado A 40 Micras)	
Acción	Solenoid (Piloto Solenoid) Solo A 24Vdc	
Puerto	M5	M5
Conexión	M5	
Caudal de flujo	CV = 0.23 (227 Ln/MIN)	CV = 0.23 (227 Ln/MIN)
Rango De Operación	0-0.85 Mpa (0~123PSI)	5 VIAS/2 POS, Doble Solenoid
Temperatura	-5~60 °C	
Función	5 VIAS/2 POS, REG. RE-SORTE.	5 VIAS/2 POS, Doble Solenoid
Lubricación	NO NECESARIA (SI LUBRICA USAR ACEITE ISOVG32)	
Frecuencia Máx.	10	5

Dimensiones

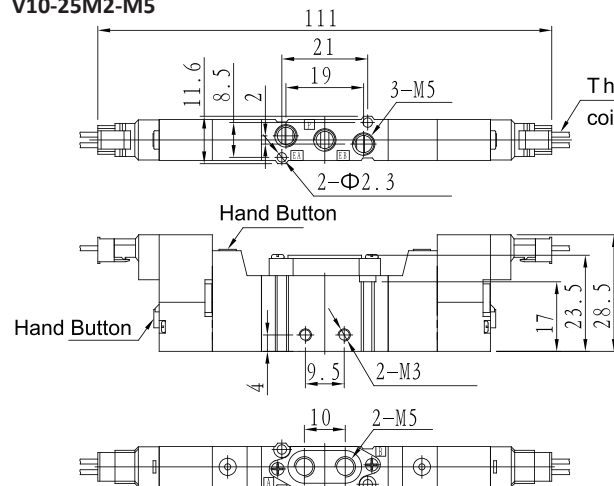
V10-25M1-M5

The length of the coiled lead about: 320



V10-25M2-M5

The length of the coiled lead about: 320



Electroválvulas

V10-25 Series 100

V10-2511-01



V10-2512-01



Electroválvula 5 vías 2 posiciones o 5/3, ideal para manipular actuadores de doble efecto, bajo consumo de watts, puede ser montada individualmente, o en un block manifold, el conector cuenta con led indicador para visualizar cuando la válvula esta energizada. El accionamiento manual auxiliar es metálico, ayudando a tener una mayor durabilidad.

Cómo ordenar

Serie	-	Tipo	Cuerpo	Control	-	Puerto
V10	-	25	1	1	-	01
		25 = 5/2		1 = SIMPLE SOLENOIDE		01 = 1/8"
			1 = 100	2 = DOBLE SOLENOIDE		

Diagrama gráfico

V10-2511-01



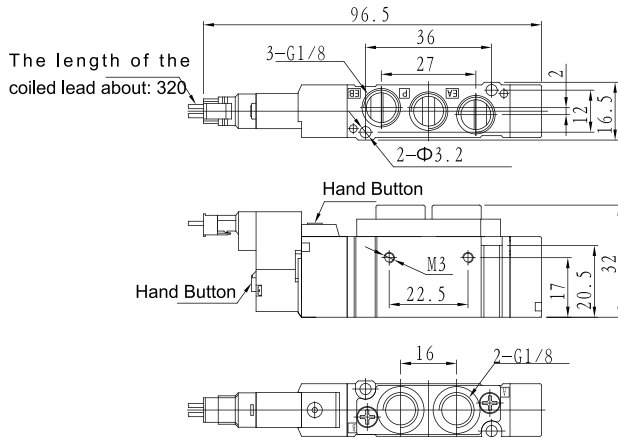
V10-2512-01



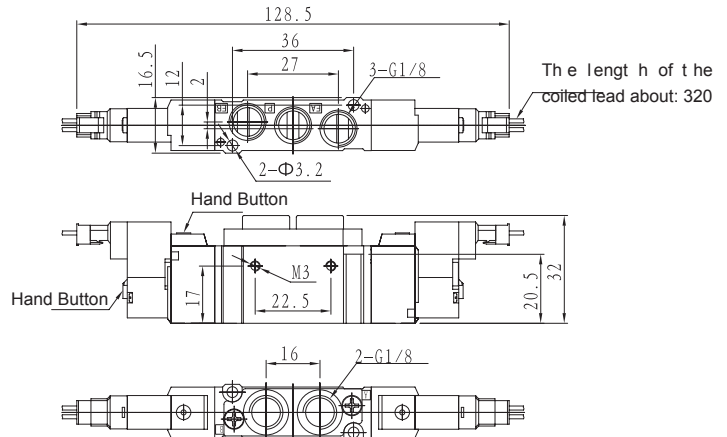
MODELO	V10-2511-01	V10-2512-01
Fluido	Aire Comprimido (Filtrado A 40 Micras)	
Acción	Solenoides (Piloto Solenoides) Solo A 24Vdc	
Puerto	G1/8	G1/8
Conexión	G1/8	
Caudal De Flujo	CV = 0.59 (581 Ln/MIN)	CV = 0.59 (581 Ln/MIN)
Rango De Operación	0-0.85 Mpa (0~123PSI)	
Temperatura	-5~60 °C	
Función	5 VIAS/2 POS, REG. RESORTE.	5 VIAS/2 POS, Doble Solenoides
Lubricación	NO NECESARIA (SI LUBRICA USAR ACEITE ISOVG32)	
Frecuencia Máx.	5	3

Dimensiones

V10-2511-01



V10-2512-01



Electroválvulas

V10-25 Series 200

SERIE V10

V10-2521-02



Electroválvula 5 vías 2 posiciones o 5/3, ideal para manipular actuadores de doble efecto, bajo consumo de watts, puede ser montada individualmente, o en un block manifold, el conector cuenta con led indicador para visualizar cuando la válvula esta energizada. El accionamiento manual auxiliar es metálico, ayudando a tener una mayor durabilidad.

V10-2522-02



Cómo ordenar						
Serie	-	Tipo	Cuerpo	Control	-	Puerto
V10	-	25	2	1	-	1/4
		25 = 5/2	2 = 200	1 = SIMPLE SOLENOIDE		02 = 1/4"
				2 = DOBLE SOLENOIDE		

Diagrama gráfico

V10-2521-02



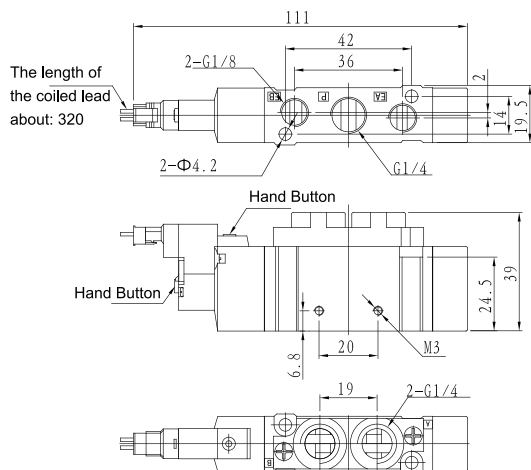
V10-2522-02



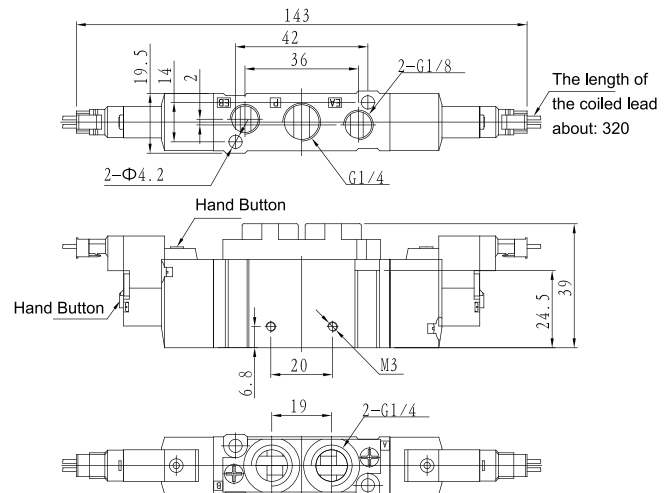
MODELO	V10-2521-02	V10-2522-02
Fluido	Aire Comprimido (Filtrado A 40 Micras)	
Acción	Solenoid (Piloto Solenoid) Solo A 24Vdc	
Puerto	G1/4	G1/4
Conexión	G1/4	
Caudal de flujo	CV = 0.87 (857 Ln/MIN)	CV = 0.87 (857 Ln/MIN)
Rango De Operación	0-0.85 Mpa (0~123PSI)	
Temperatura	-5~60 °C	
Función	5 VIAS/2 POS, REG. RESORTE.	5 VIAS/2 POS, Doble Solenoid
Lubricación	NO NECESARIA (SI LUBRICA USAR ACEITE ISOVG32)	
Frecuencia Máxima	5	5

Dimensiones

V10-2521-02



V10-2522-02



Electroválvulas V10-35 Series

V10-35M2-M5



Electroválvula 5 vías 2 posiciones o 5/3, ideal para manipular actuadores de doble efecto, bajo consumo de watts, puede ser montada individualmente, o en un block manifold, el conector cuenta con led indicador para visualizar cuando la válvula esta energizada. El accionamiento manual auxiliar es metálico, ayudando a tener una mayor durabilidad.

V10-3512-01



Cómo ordenar						
Serie	-	Tipo	Cuerpo	Control	-	Puerto
V10	-	35	1	2	-	M5
		35 = 5/3	M = M5			M5 = M5
			1 = 100	2 = DOBLE SOLENOIDE		01 = 1/8"
			2 = 200			02 = 1/4"

V10-3522-02



Diagrama gráfico

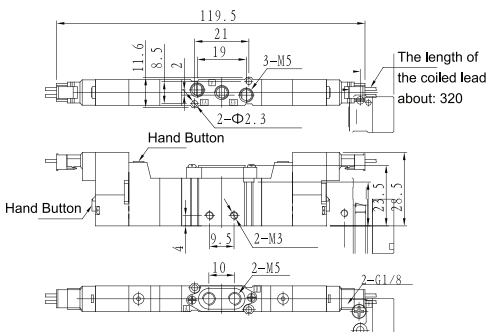
V10-35



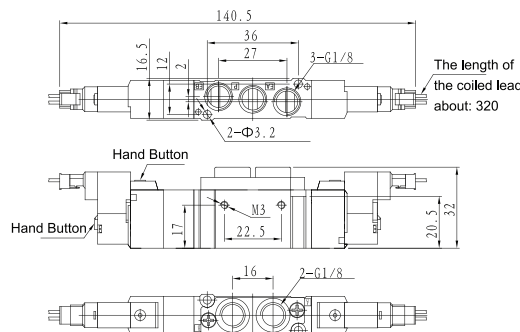
MODELO	V10-35M2-M5	V10-3512-01	V10-3522-02
Fluido	Aire Comprimido (Filtrado A 40 Micras)		
Acción	Solenoid (Piloto Solenoid) Solo A 24Vdc		
Puerto	M5	G1/8	G1/4
Conexión	M5	G1/8	G1/4
Caudal De Flujo	CV = 0.23 (277 Ln/MIN)	CV = 0.59 (581 Ln/MIN)	CV = 0.87 (857 Ln/MIN)
Rango De Operación	0-0.85 Mpa (0~123PSI)		
Temperatura	-5~60 °C		
Función	5 VIAS/3 POS CENTRO CERRADO		
Lubricación	NO NECESARIA (SI LUBRICA USAR ACEITE ISOVG32)		
Frecuencia Máx.	3	3	3

Dimensiones

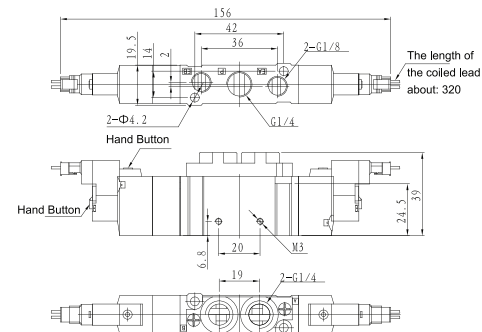
V10-35M2-M5



V10-3512-01



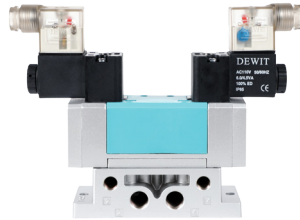
V10-3522-02



DIX 2522-08



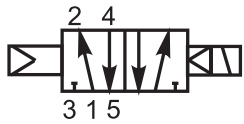
DIX 2521-08



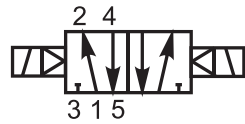
Electroválvula norma ISO 5599/1, tiene sellos cerámicos de alta tecnología, larga vida útil, largo flujo, baja fuerza de fricción. Se puede cambiar de internamente pilotada a externamente pilotada

Diagrama gráfico

DIX 2522-08



DIX 2521-08

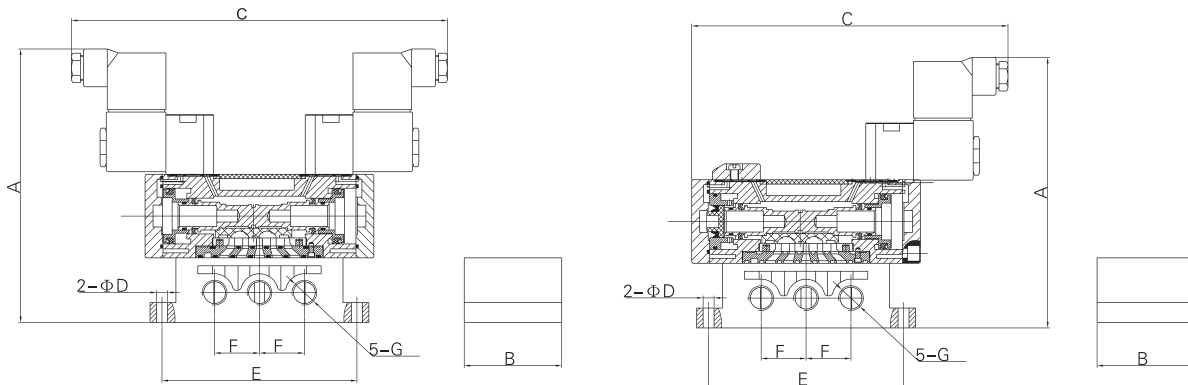


Cómo ordenar

Serie	-	Función	-	Tamaño	-	Control	-	Conexión	-	Voltaje
DIX	-	25	-	2	-	1	-	08	-	VT2
		25 = 5/2		2 = TAMAÑO 1 (1/4)		1 = SIMPLE SOL.		08 = G1/4		VT1 = 12VDC
				3 = TAMAÑO 2 (3/8)		2 = DOBLE SOL.		10 = G3/8		VT2 = 24VDC
				4 = TAMAÑO 3 (1/2)				15 = G1/2		VT3 = 24VAC
										VT4 = 110VAC
										VT5 = 220VAC

ESPECIFICACION

MODELO	DIX 2521-08	DIX 2522-08	DIX 2531-10	DIX 2532-10	DIX 2541-15	DIX 2542-15
Función	5 VÍAS 2 POSICIONES					
Puerto	G1/4		G3/8		G1/2	
Fluido	AIRE					
Presión	0.15 ~ 1.0Mpa					
Lubricación	NO NECESARIA					
Temperatura	-5~60°C					
Poder	AC220V : 5VA 24VDC : 4.8W			AC220V : 5VA 24VDC : 7W		



ESPECIFICACION

MODELO	A	B	C	D	E	F	G
DIX 2521-08	137.5	48	160	∅ 5.5	98	23	G1/4
DIX 2522-08	137.5	48	190	∅ 5.5	98	23	G1/4
DIX 2531-10	160	57	170	∅ 6.6	112	27	G3/8
DIX 2532-10	160	57	205	∅ 6.6	112	27	G3/8
DIX 2541-15	165	71	197	∅ 6.6	136	42	G1/2
DIX 2542-15	165	71	226	∅ 6.6	136	42	G1/2

Válvulas ISO DIX Series

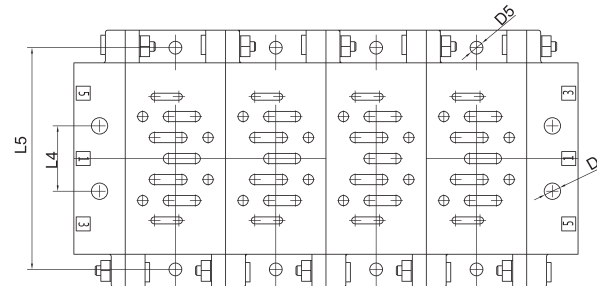
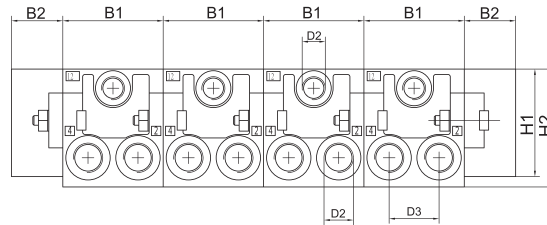
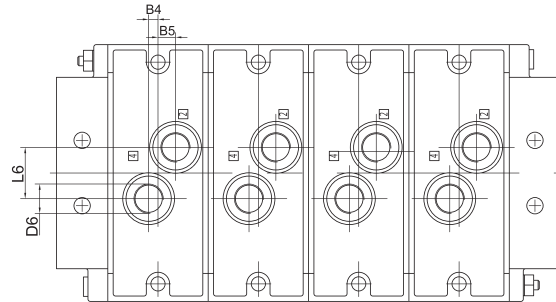
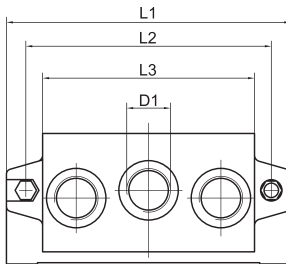


Electroválvula norma ISO 5599/1, tiene sellos cerámicos de alta tecnología, larga vida útil, largo flujo, baja fuerza de fricción. Se puede cambiar de internamente pilotada a externamente pilotada.

SERIE DIX

Cómo ordenar Bases Manifolds			
Serie	-	Puerto	- Norma
DIX	-	08B	- ISO
		08B = 1/4	
		10B = 3/8	
		15B = 1/2	

Cómo ordenar Placas Laterales			
Serie	-	Puerto	- Norma
DIX	-	10C	- ISO
		10C = 3/8	
		15C = 1/2	
		25C = 1	



ESPECIFICACION

MODELO	B1	B2	B2	D1	D2	D3	D4	D5	D6	H1	H2	L2	L3	L4	L5	L6
ISO 1	43	22	21.5	G3/8	G1/8	G1/4	∅ 7	∅ 5.5	G1/4	46	50.5	95	82	28	95	22
ISO 2	56	26	27	G1/2	G1/8	G3/8	∅ 9	∅ 6.6	G3/8	47	60	115	96	35	115	28
ISO 3	71	30	35	G1	G1/8	G1/2	∅ 12	∅ 9	G1/2	56	66	168	148	52	168	38

Electroválvulas

DHF Series

SERIE HDF

DHF-2511-06



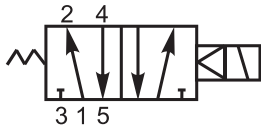
Es válvula neumática controlada por una señal microeléctrica, con pequeñas dimensiones, y largo flujo, larga durabilidad y puede ser instalada en una integración.

Cómo ordenar

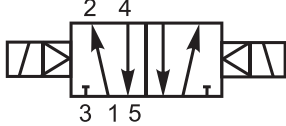
Serie	-	Función	-	Cuerpo	-	Control	-	Puerto	-	Voltaje
DHF	-	25	-	2	-	1	-	08	-	VT4
		25 = 5/2		1 = 100 2 = 200		1 = SIMPLE SOL.		06 = 1/8 08 = 1/4		VT1 = 12VDC VT2 = 24VDC VT3 = 24VAC VT4 = 110VAC VT5 = 220VAC

Diagrama gráfico

DHF-2511-06

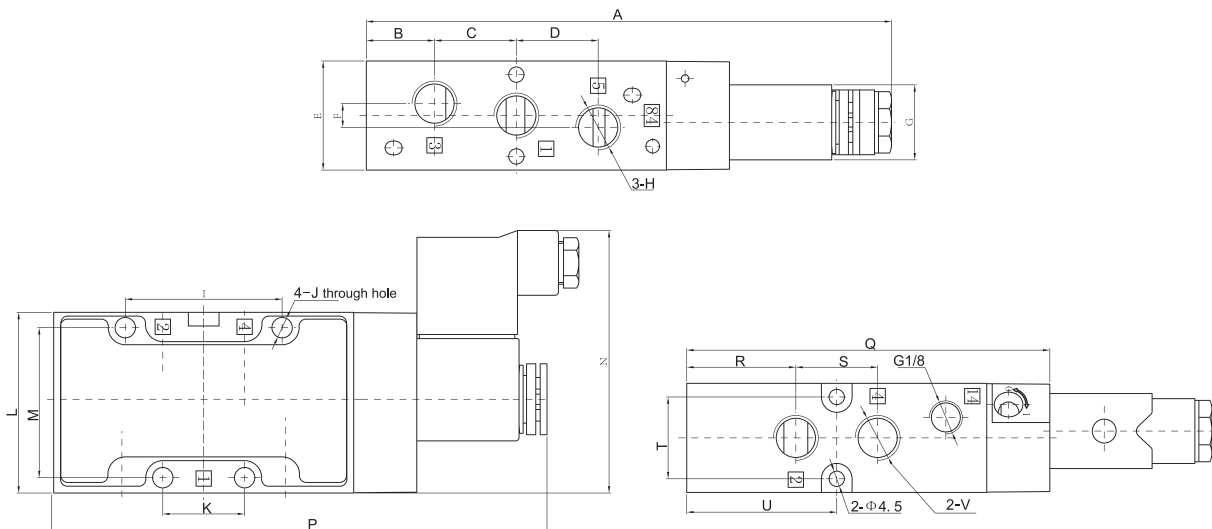


DHF-2511-08



MODELO	DHF-2511-06	DHF-2521-08
Función	5 VÍAS, 2 POSICIONES	
Puerto	G1/8	G1/4
Fluido	AIRE	
Presión	0.25~0.8Mpa	
Max. Frec.	5 CICLO/SEG.	
Lubricación	NO NECESARIA	
Temperatura	-5~60°C	
Poder	AC220 : 5VA	DC24V : 4.8W

DHF-2511-06



ESPECIFICACION

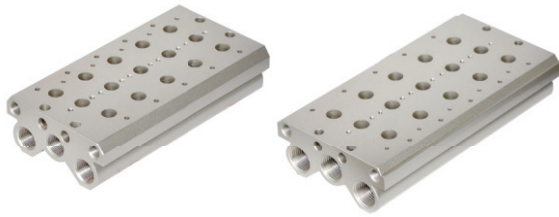
MODELO	A	B	C	D	E	F	G	H	I	J	K	L	M	N	P	Q	R	S	T	U	V
DHF-2511-06	143	17.5	21	21	26	7	22	G1/8	41	∅ 5	21	47	40	73	136	95.5	27.5	22	19.5	38.5	G1/8
DHF-2521-08	155	20	24	24	32	7	22	G1/4	46	∅ 6	24	53	44	80	146	106.5	32	24	24	44	G1/4

Manifold DHF

DHF Series

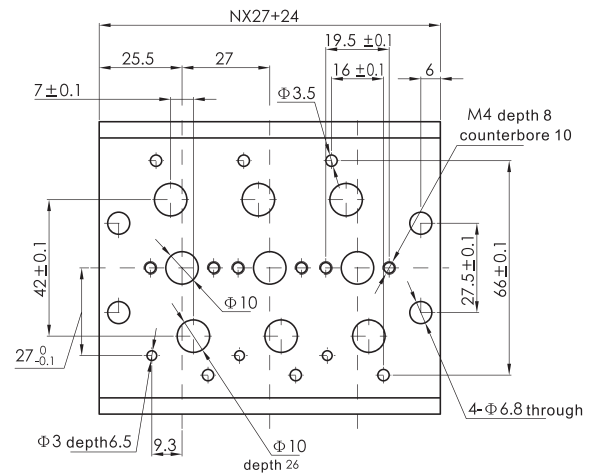
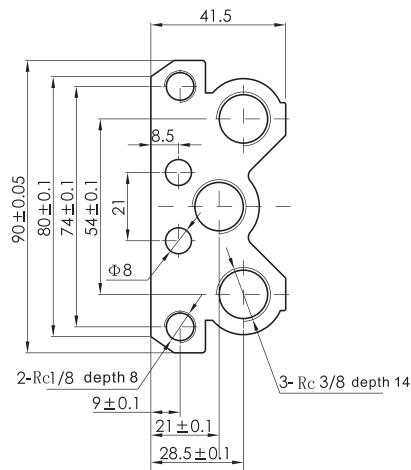
SERIE HDF

Manifold para la serie DHF de electroválvulas.

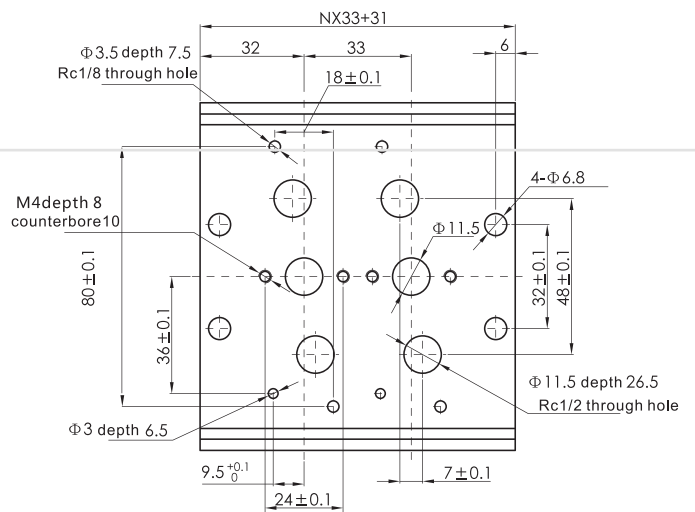
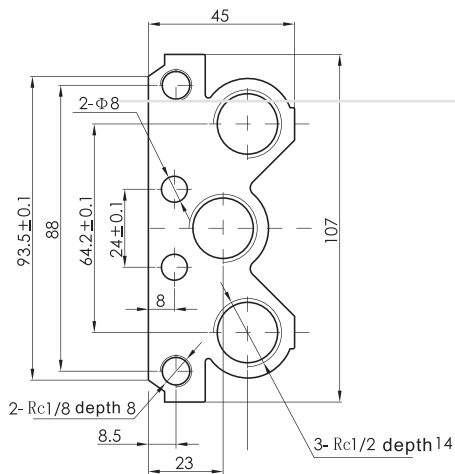


Cómo ordenar						
Serie	-	Función	-	Tamaño	-	Placa
DHF	-	25	-	100	-	05T
		25 = 5/2		1 = 100		100 = 1-16 EST.
				2 = 200		200 = 2-16 EST.

DHF-2511-06



DHF-2511-06



Electroválvula de Alta Presión

YHD Series

SERIE YHD

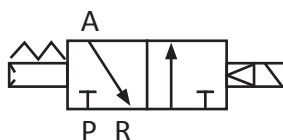
YHD-23-08



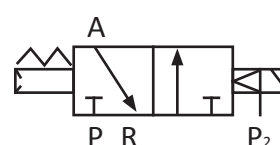
Este producto puede ser usado bajo altas circunstancias de presión, segura, ha sido integrada amplia mente en equipos neumáticos de alta presión, como maquinas sopladoras de botellas.

Diagrama gráfico

YHD-23-08



YHD-23-15



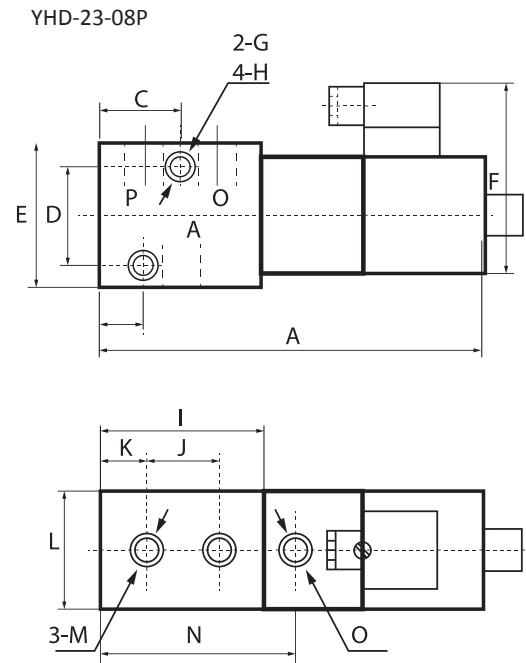
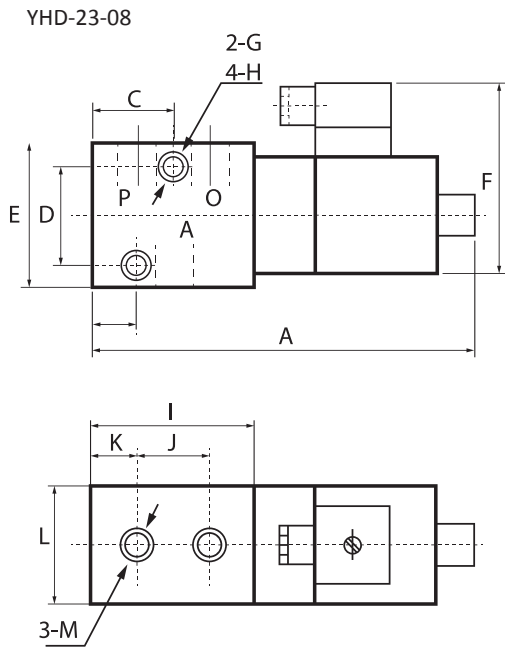
Cómo ordenar										
Serie	-	Función	-	Control	-	Puerto	-	Tipo Piloto	-	Voltaje
YHD	-	23	-	D	-	08	-	P	-	VT2
		23 = 3/2 VIAS		D = SIMPLE SOLENOIDE		08 = G1/4		Sin marca = piloto interno		VT1 = 12VDC
						15 = G1/2		P = piloto externo		VT2 = 24VDC
										VT3 = 24VAC
										VT4 = 110VAC
										VT5 = 220VAC

MODELO	YHD-23-08 / YHD-23-08P	YHD-23-15 / YHD-23-15P
Presión	0.15~2.4 Mpa	
Temperatura	-5~60°C	
Medio	AIRE	
Lubricación	NO NECESARIA	
Diámetro Nominal	8MM	15MM
Cambio De Tiempo	< 0.04 S	< 0.08 S
Puerto	G1/4	G1/2
Poder	AC220V : 20VA DC24V : 13W	

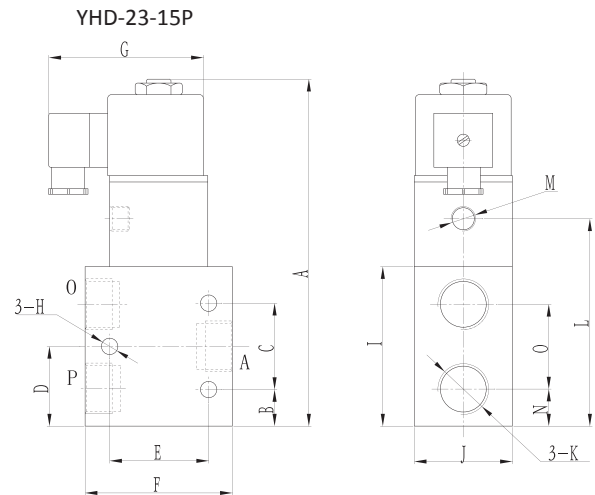
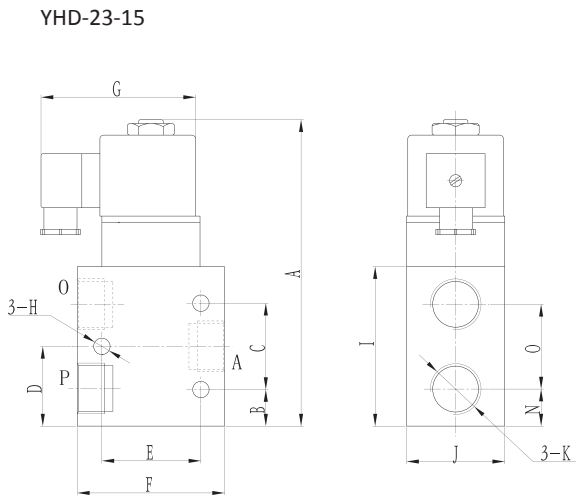
Electroválvula de Alta Presión

YHD Series

SERIE YHD



DIMENSIONES															
MODELO	K	A	B	C	D	E	F	G	H	I	J	K	L	N	O
YHD-23-08		132												----	----
YHD-23-08P	G1/4	145	15	28	34	50	65	6.5	11	56	25	15.5	40		G1/8



DIMENSIONES														
MODELO	K	A	B	C	D	E	F	G	H	I	J	L	M	N
YHD-23-15		140										----	----	
YHD-23-15P	G1/2	157	15.5	34	32.5	40	60	65	6.5	65	60	84.5	G1/8	10.5

Electroválvula de Alta Frecuencia

TMH Series

SERIE TMH

TMH-06



Estas electroválvulas de alta frecuencia nos sirven para ser instaladas en la industria bonetera (elaboración de calcetines), donde se requiere un alto índice de accionamientos por la válvula.

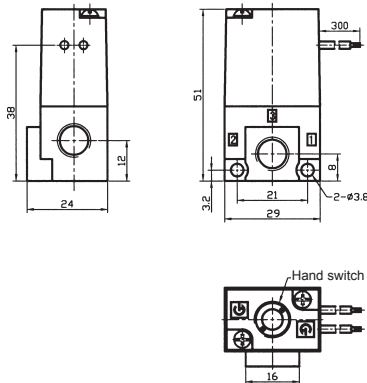
Cómo ordenar

Serie	-	Puerto	-	Voltaje
TMH	-	06	-	VT1
		06 = 1/8"		VT1 = 12VDC
		08 = 1/4"		VT2 = 24VDC
				VT5 = 220VAC

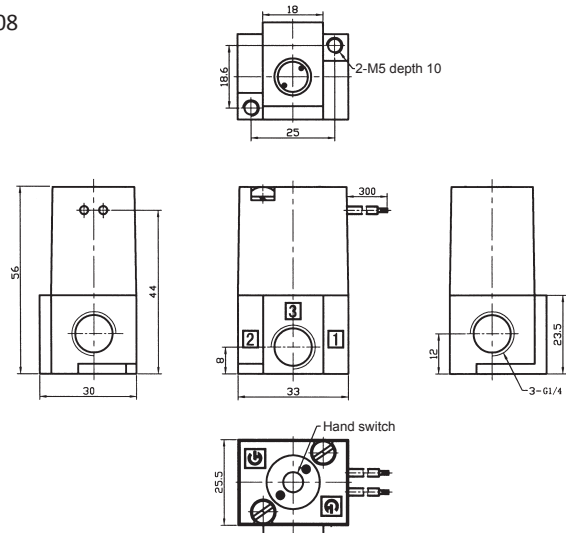
MODELO	TMH-06-VT1 (12VDC)	TMH-06-VT2 (24VDC)	TMH-08-VT1 (12VDC)	TMH-08-VT2 (24VDC)	TMH-08-VT5 (220VAC)
Fluido	AIRE COMPRIMIDO (FILTRADO A 40 MICRAS)				
Diámetro Nominal	3 mm	3mm	5 mm	5 mm	5 mm
Acción	PILOTEDA INTERNAMENTE				
Puerto	G1/8	G1/8	G1/4	G1/4	G1/4
Conexión	TODOS LOS PUERTOS G1/8	TODOS LOS PUERTO G1/8	TODOS LOS PUERTOS G1/4	TODOS LOS PUERTOS G1/4	TODOS LOS PUERTOS G1/4
Rango De Operación	0-0.80 Mpa (0~123PSI)				
Temperatura	-5~60 °C				
Función	3 VIAS/2 POS. REG. RESORTE.	3 VIAS/2 POS. REG. RESORTE.	3 VIAS/2 POS. REG. RESORTE.	3 VIAS/2 POS. REG. RESORTE.	3 VIAS/2 POS. REG. RE- SORTE.
Máxima Frecuencia	100 CICLOS POR SEGUNDO				
Lubricación	NO NECESARIA (SI LUBRICA USAR ACEITE ISOVG32)				

Dimensiones

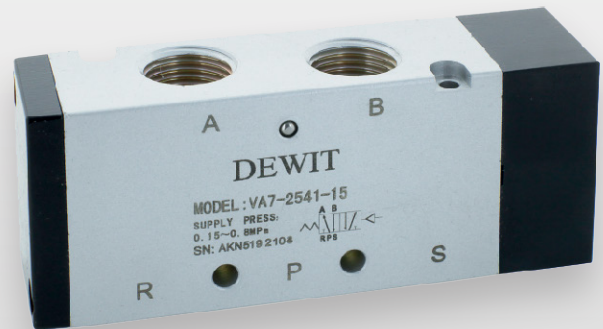
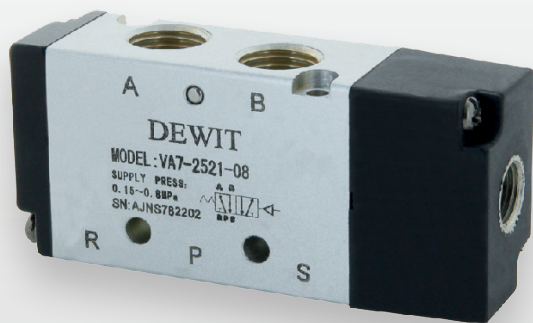
TMH-06



TMH-08



VÁLVUAS DE PILOTAJE NEUMÁTICO

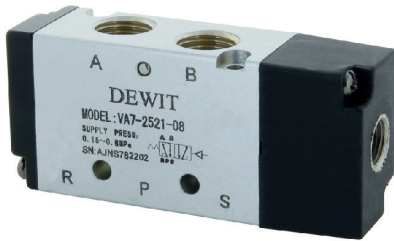


Válvulas Pilotaje Neumático

VA7-25 Serie 100

SERIE VA7

VA7-2511-06



Válvula Neumática 5 vías 2 posición, ideal para manipular actuadores de doble efecto, puede ser montada individualmente, o en un block manifold. Esta Válvula es actuada por medio de una señal neumática.

Cómo ordenar

Serie	-	Tipo de válvula	Cuerpo	Control	-	Puerto
VA7	-	25	1	1	-	06
		25 - 5/2	1 - 100	1- Simple Piloto 2- Doble Piloto		06-1/8"

Diagrama gráfico

VA7-2511-06



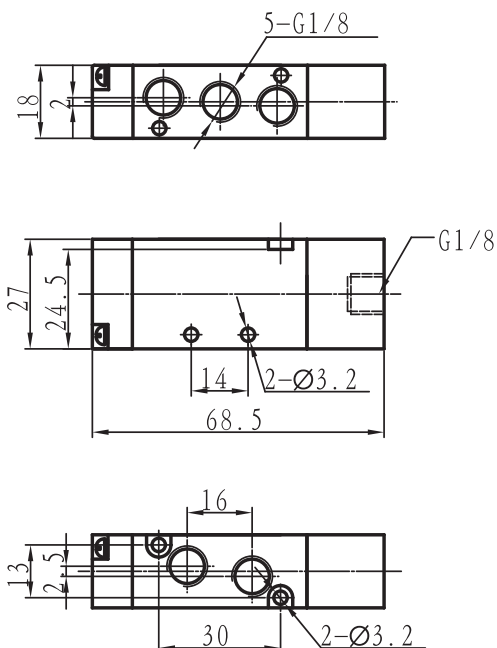
VA7-2512-06



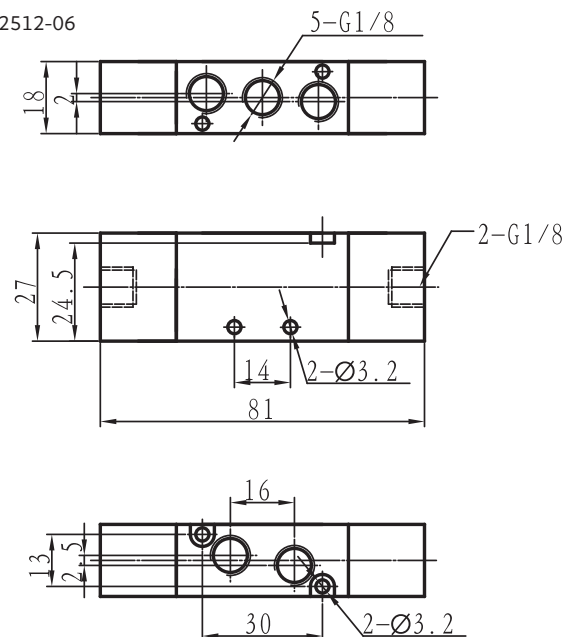
MODELO	VA7-2511-06	VA7-2512-06
Fluido	Aire Comprimido (Filtrado A 40 Micras)	
Acción	Pilotaje Externo	
Puerto	1/8"	
Conexión	Presión, Utilizacion y Desfogue = 1/8"	
Orificio	12.00 Mm ² (Cv= 0.67)	12.00 Mm ² (Cv= 0.67)
Tipo Válvula	5 Puertos, 2 Posiciones	
Lubricación	No Requerida	
Rango De Operación	0.15-0.8 Mpa (21~114psi)	
Presión de Prueba	1.5 Mpa (215psi)	
Temperatura	-20~70 °c	
Material del Cuerpo	Aluminio	
Máxima Frecuencia	5 Ciclos Por Segundo	

Dimensiones

VA7-2511-06



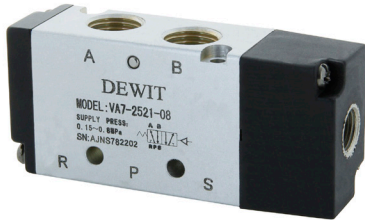
VA7-2512-06



Válvulas Pilotaje Neumático

VA7-25 Serie 200

VA7-2521-08



Válvula Neumática 5 vías 2 posición, ideal para manipular actuadores de doble efecto, puede ser montada individualmente, o en un block manifold. Esta Válvula es actuada por medio de una señal neumática.

SERIE VA7

Cómo ordenar

Serie	-	Tipo de válvula	Cuerpo	Control	-	Puerto
VA7	-	25	2	1	-	08
		25 - 5/2	2 - 200	1- Simple Piloto		
				2- DoblePiloto		08 - 1/4"

Diagrama gráfico

VA7-2521-08



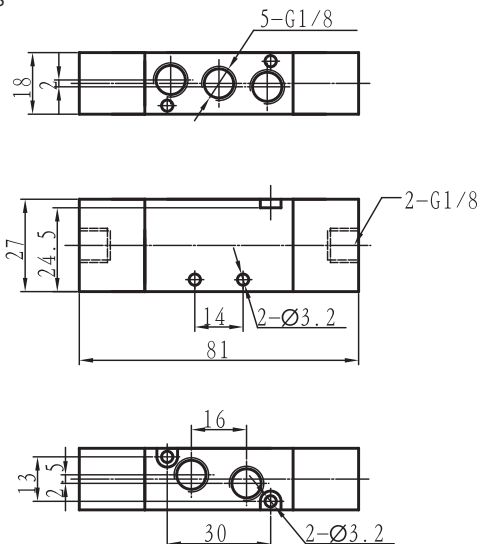
VA7-2522-08



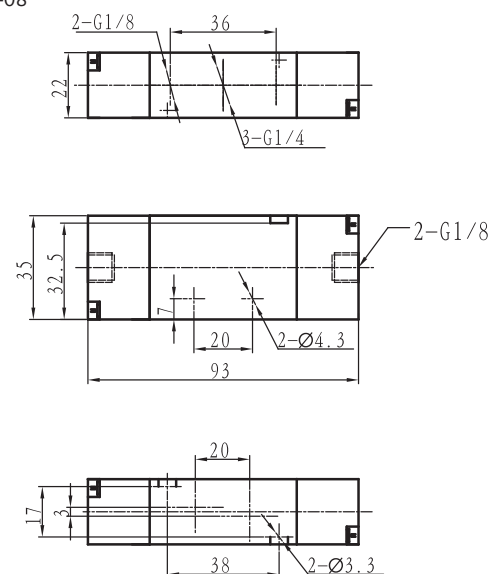
MODELO	VA7-2521-08	VA7-2522-08
Fluido	Aire Comprimido (Filtrado A 40 Micras)	
Acción	Pilotaje Externo	
Puerto	P, A, B = 1/4", R, S = 1/8"	
Conexión	Presión, Utilización=1/4 y Desfogue = 1/8"	
Orificio	16.00 Mm ² (Cv= 0.89)	16.00 Mm ² (Cv= 0.89)
Tipo Válvula	5 Puertos, 2 Posiciones	
Lubricación	No Requerida	
Rango De Operación	0.15-0.8 Mpa (21~114psi)	
Presión de Prueba	1.5 Mpa (215psi)	
Temperatura	-20~70 °c	
Material del Cuerpo	Aluminio	
Máxima Frecuencia	5 Ciclos Por Segundo	

Dimensiones

VA7-2521-08



VA7-2522-08

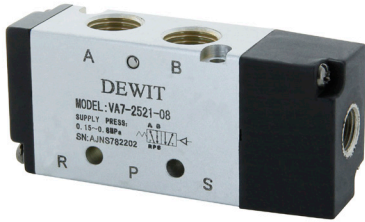


Válvulas Pilotaje Neumático

VA7-25 Serie 300

SERIE VA7

VA7-2531-10



Válvula Neumática 5 vías 2 posición, ideal para manipular actuadores de doble efecto, puede ser montada individualmente, o en un block manifold. Esta Válvula es actuada por medio de una señal neumática.

Cómo ordenar

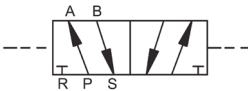
Serie	-	Tipo de válvula	Cuerpo	Control	-	Puerto
VA7	-	25	3	1	-	10
		25 - 5/2	3 - 300	1- Simple		
				Piloto		10 - 3/8"
				2- Doble		
				Piloto		

Diagrama gráfico

VA7-2531-10



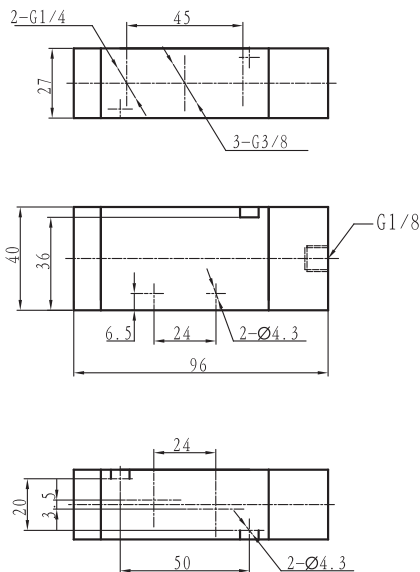
VA7-2532-10



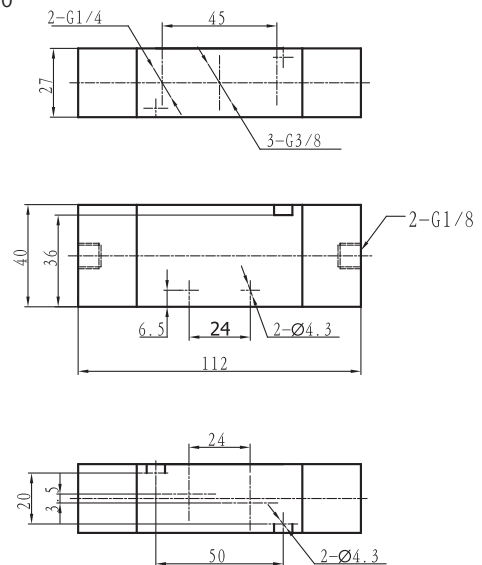
MODELO	VA7-2531-10	VA7-2532-10
Fluido	Aire Comprimido (Filtrado A 40 Micras)	
Acción	Pilotaje Externo	
Puerto	P, A, B = 3/8", R,S = 1/4"	
Conexión	Presión, Utilización= 3/8 y Desfogue = 1/4"	
Orificio	30.00 Mm ² (Cv= 1.68)	30.00 Mm ² (Cv= 1.68)
Tipo Válvula	5 Puertos, 2 Posiciones	
Lubricación	No Requerida	
Rango De Operación	0.15-0.8 Mpa (21~114psi)	
Presión de Prueba	1.5 Mpa (215psi)	
Temperatura	-20~70 °c	
Material del Cuerpo	Aluminio	
Máxima Frecuencia	5 Ciclos Por Segundo	

Dimensiones

VA7-2531-10



VA7-2532-10



Válvulas Pilotaje Neumático

VA7-25 Serie 400

VA7-2541-15



Válvula Neumática 5 vías 2 posición, ideal para manipular actuadores de doble efecto, puede ser montada individualmente, o en un block manifold. Esta Válvula es actuada por medio de una señal neumática.

SERIE VA7

Cómo ordenar				
Serie	Tipo de válvula	Cuerpo	Control	Puerto
VA7	25	4	1	15
	25 - 5/2	4 - 400	1- Simple Piloto	15 - 1/2"
			2- Doble Piloto	

Diagrama gráfico

VA7-2541-15



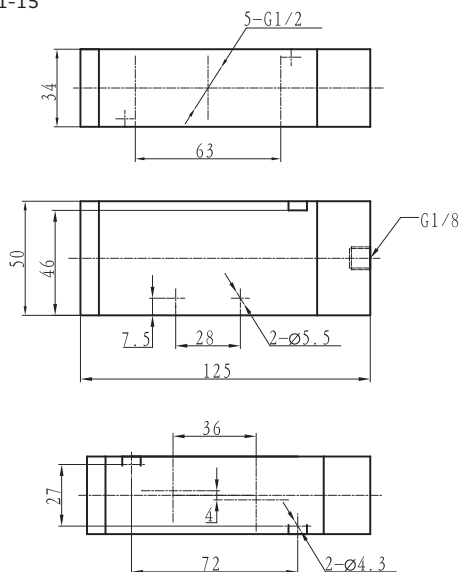
VA7-2542-15



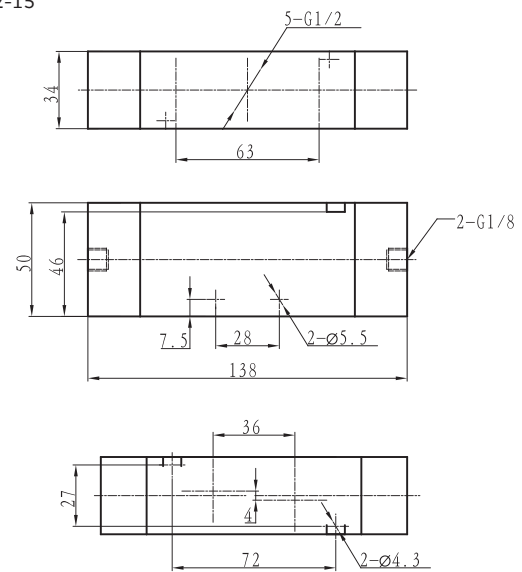
MODELO	VA7-2541-15	VA7-2542-15
Fluido	Aire Comprimido (Filtrado A 40 Micras)	
Acción	Pilotaje Externo	
Puerto	1/2"	
Conexión	Presión, Utilización y Desfogue = 1/2"	
Orificio	50.00 Mm ² (Cv= 2.79)	50.00 Mm ² (Cv= 2.79)
Tipo Válvula	5 Puertos, 2 Posiciones	
Lubricación	No Requerida	
Rango De Operación	0.15-0.8 Mpa (21~114psi)	
Presión de Prueba	1.5 Mpa (215psi)	
Temperatura	-20~70 °c	
Material del Cuerpo	Aluminio	
Máxima Frecuencia	5 Ciclos Por Segundo	

Dimensiones

VA7-2541-15



VA7-2542-15



Válvulas Pilotaje Neumático

VA7-35 Series 100

SERIE VA7

VA7-3512-06C



Válvula Neumática 5 vías 3 posiciones, ideal para manipular actuadores de doble efecto, puede ser montada individualmente, o en un block manifold. Esta Válvula es actuada por medio de una señal neumática.

Cómo ordenar

Serie	-	Tipo de válvula	Cuerpo	Control	-	Puerto	Función
VA7	-	35	1	2	-	06	C
		35 - 5/3	1 - 100	2- Doble			
				Piloto		06 - 1/8"	C - Centros Cerrados E - Centros Abiertos P - Presión a utilizaciones

Diagrama gráfico

VA7-3512-06C



VA7-3512-06E



VA7-3512-06P



MODELO	VA7-3512-06C	VA7-3512-06E	VA7-3512-06P
Fluido	Aire Comprimido (Filtrado A 40 Micras)		
Acción	Pilotaje Externo		
Puerto	1/8"		
Conexión	Presión, Utilizaciones y Desfogues = 1/8"		
Orificio	9.00 mm ² (Cv= 0.50)		
Tipo Válvula	5 Puertos, 3 Posiciones		
Lubricación	No Requerida		
Rango De Operación	0.15-0.8 Mpa (21~114psi)		
Presión de Prueba	1.5 Mpa (215psi)		
Temperatura	-20~70 °c		
Material del Cuerpo	Aluminio		
Máxima Frecuencia	3 Ciclos Por Segundo		

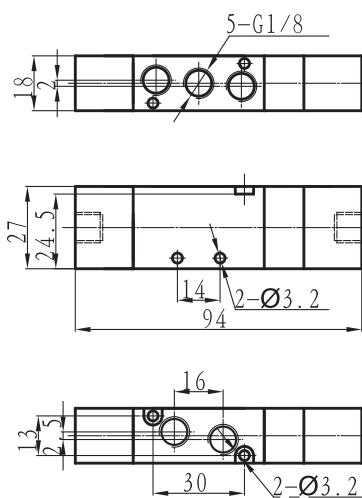
06C = CENTROS CERRADOS

06E = CENTROS ABIERTOS

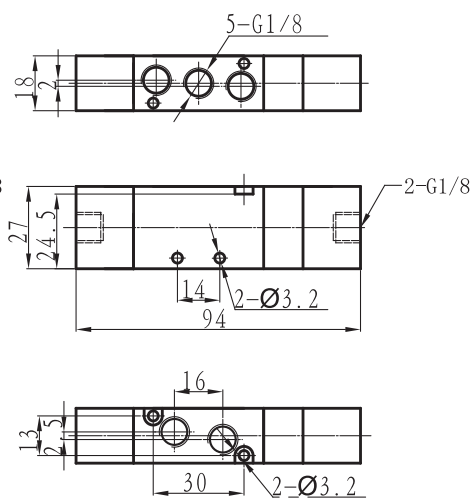
06P = PRESION A UTILIZACIONES

Dimensiones

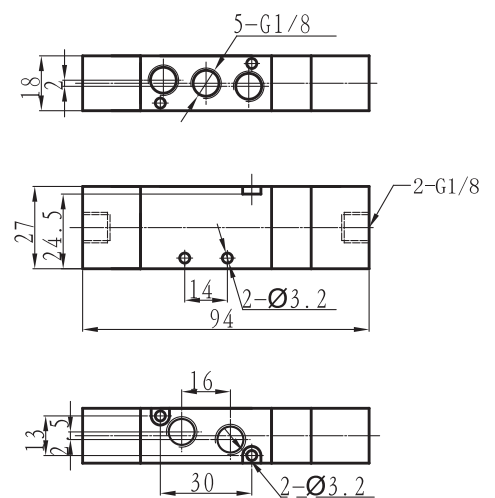
VA7-3512-06C



VA7-3512-06E



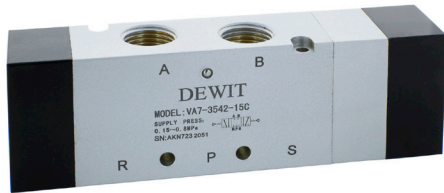
VA7-3512-06P



Válvulas Pilotaje Neumático

VA7-35 Series 200

VA7-3522-08C



Válvula Neumática 5 vías 3 posición, ideal para manipular actuadores de doble efecto, puede ser montada individualmente, o en un block manifold. Esta Válvula es actuada por medio de una señal neumática.

SERIE VA7

Cómo ordenar

Serie	-	Tipo de válvula	Cuerpo	Control	-	Puerto	Función
VA7	-	35	2	2	-	08	C
		35 - 5/3	2 - 200	2- Doble			
				Piloto		08 - 1/4"	C - Centros Cerrados E - Centros Abiertos P - Presión a utilizaciones

Diagrama gráfico

VA7-3522-08C



VA7-3522-08E



VA7-3522-08P



MODELO	VA7-3522-08C	VA7-3522-08E	VA7-3522-08P
Fluido	Aire Comprimido (Filtrado A 40 Micras)		
Acción	Piloto Externo		
Puerto	P, A, B = 1/4", R, S = 1/8"		
Conexión	Presión, Utilizaciones = 1/4" y Desfogues = 1/8"		
Orificio	12.00 mm ² (Cv= 0.67)		
Tipo Válvula	5 Puertos, 3 Posiciones		
Lubricación	No Requerida		
Rango De Operación	0.15-0.8 Mpa (21~114psi)		
Presión de Prueba	1.5 Mpa (215psi)		
Temperatura	-20~70 °c		
Material del Cuerpo	Aluminio		
Máxima Frecuencia	3 Ciclos Por Segundo		

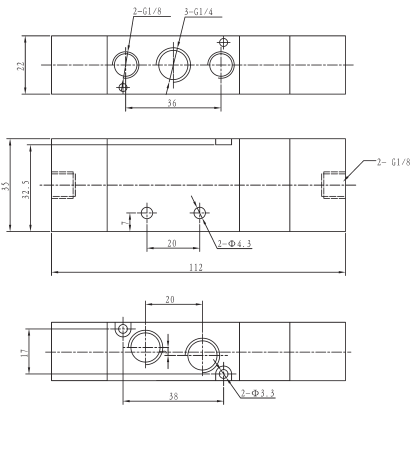
06C = CENTROS CERRADOS

06E = CENTROS ABIERTOS

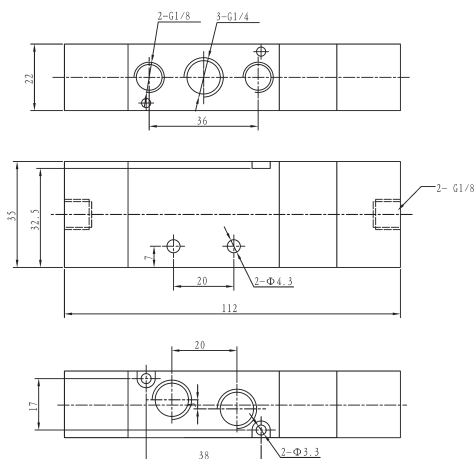
06P = PRESION A UTILIZACIONES

Dimensiones

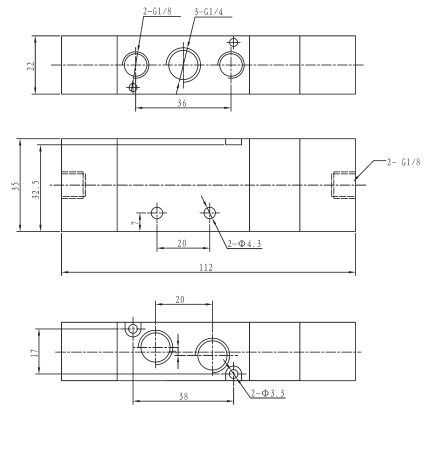
VA7-3522-08C



VA7-3522-08E



VA7-3522-08P



Válvulas Pilotaje Neumático

VA7-35 Series 300

SERIE VA7

VA7-3532-10C



Válvula Neumática 5 vías 3 posición, ideal para manipular actuadores de doble efecto, puede ser montada individualmente, o en un block manifold. Esta Válvula es actuada por medio de una señal neumática.

Cómo ordenar

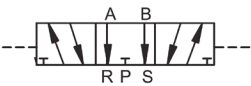
Serie	Tipo de válvula	Cuerpo	Control	Puerto	Función
VA7	35	3	2	10	C
	35 - 5/3	3 - 300	2- Doble Piloto	10 - 3/8"	C - Centros Cerrados E - Centros Abiertos P - Presión a utilizaciones

Diagrama gráfico

VA7-3532-10C



VA7-3532-10E



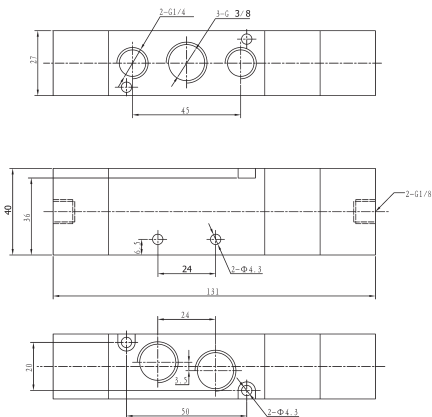
VA7-3532-10P



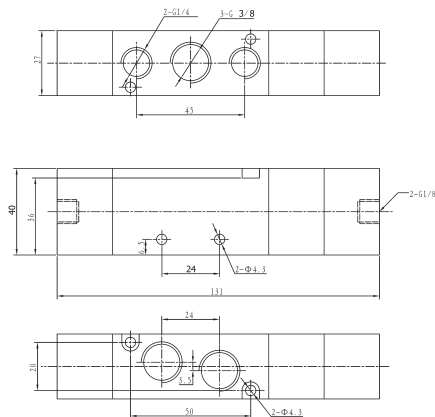
MODELO	VA7-3532-10C	VA7-3532-10E	VA7-3532-10P
Fluido	Aire Comprimido (Filtrado A 40 Micras)		
Acción	Piloto Externo		
Puerto	P, A, B = 3/8", R,S = 1/4"		
Conexión	Presión, Utilizaciones = 3/8" y Desfogues = 1/4"		
Orificio	18.00 Mm ² (Cv= 1.00)		
Tipo Válvula	5 Puertos, 3 Posiciones		
Lubricación	No Requerida		
Rango De Operación	0.15-0.8 Mpa (21~114psi)		
Presión de Prueba	1.5 Mpa (215psi)		
Temperatura	-20~70 °c		
Material del Cuerpo	Aluminio		
Máxima Frecuencia	3 Ciclos Por Segundo		

Dimensiones

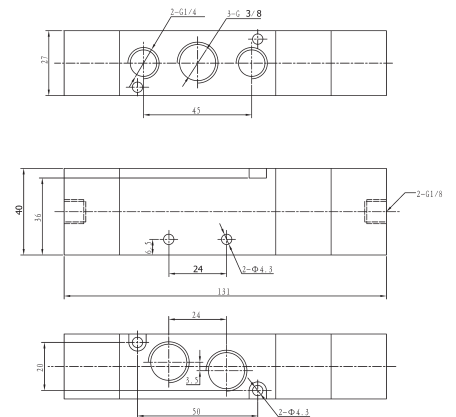
VA7-3532-10C



VA7-3532-10E



VA7-3532-10P



Válvulas Pilotaje Neumático

VA7-35 Series 400

VA7-3542-15C



Válvula Neumática 5 vías 3 posición, ideal para manipular actuadores de doble efecto, puede ser montada individualmente, o en un block manifold. Esta Válvula es actuada por medio de una señal neumática.

SERIE VA7

Cómo ordenar

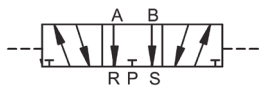
Serie	-	Tipo de válvula	Cuerpo	Control	-	Puerto	Función
VA7	-	35	4	2	-	15	C
		35 - 5/3	4 - 400	2- Doble			
				Piloto		15 - 1/2"	C - Centros Cerrados E - Centros Abiertos P - Presión a utilizaciones

Diagrama gráfico

VA7-3542-15C



VA7-3542-15E



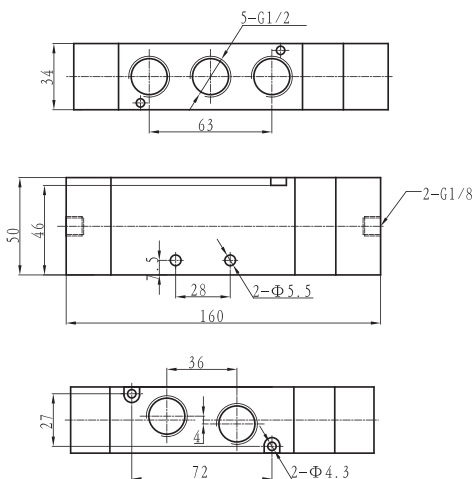
VA7-3542-15P



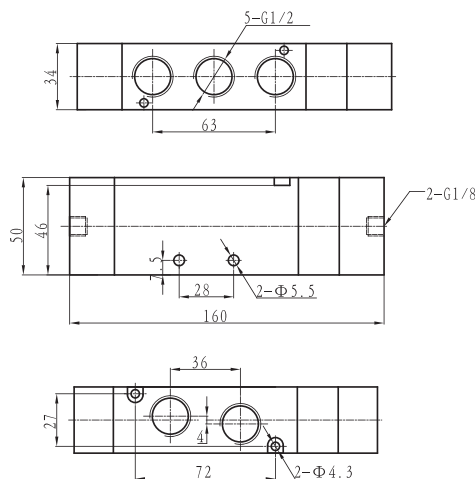
MODELO	VA7-3542-15C	VA7-3542-15E	VA7-3542-15P
Fluido	Aire Comprimido (Filtrado A 40 Micras)		
Acción	Piloto Externo		
Puerto	1/2"		
Conexión	Presión, Utilizaciones y Desfogues = 1/2"		
Orificio	30.00 Mm ² (Cv= 1.68)		
Tipo Válvula	5 Puertos, 3 Posiciones		
Lubricación	No Requerida		
Rango De Operación	0.15-0.8 Mpa (21~114psi)		
Presión de Prueba	1.5 Mpa (215psi)		
Temperatura	-20~70 °c		
Material del Cuerpo	Aluminio		
Máxima Frecuencia	3 Ciclos Por Segundo		

Dimensiones

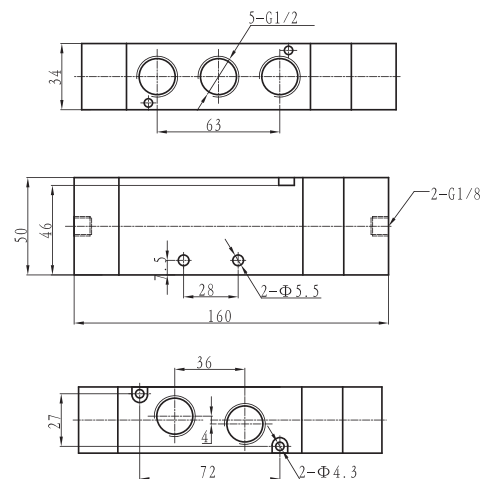
VA7-3542-15C



VA7-3542-15E



VA7-3542-15P



Válvulas de Pilotaje Neumático

VA1-25 Series M1

SERIE VA1

VA1-25M1-M5



VA1-25M2-M5



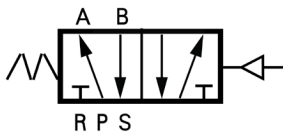
Estas válvulas accionadas por pilotajes 5 vías 2 posiciones, ideal para manipular actuadores de doble efecto, puede ser montada individualmente, o en un block manifold, El accionamiento manual auxiliar es metálico, ayudando a tener una mayor durabilidad.

Cómo ordenar

Serie	-	Tipo	Cuerpo	-	Control	-	Puerto
VA1	-	25	M	-	1	-	M5
		25 = 5/2	M = M5		1 = SIMPLE PILOTO		M5 = M5
					2 = DOBLE PILOTO		

Diagrama gráfico

VA1-25M1-M5



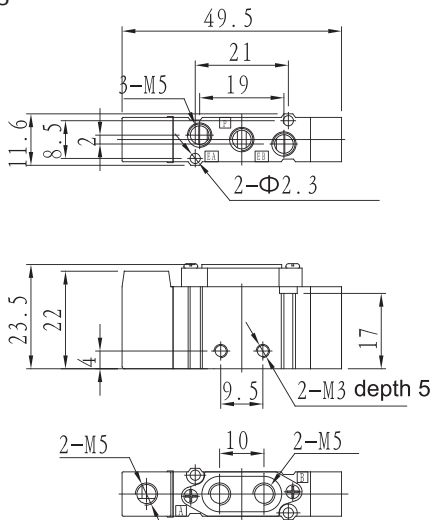
VA1-25M2-M5



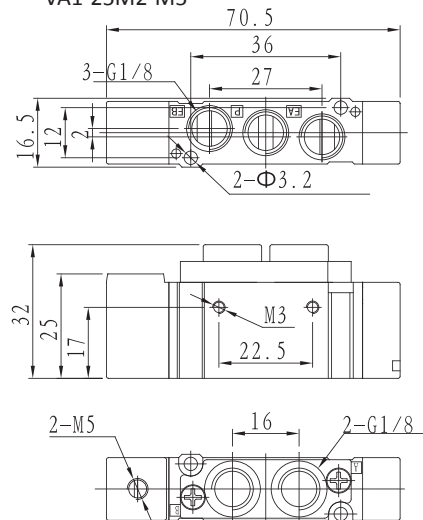
MODELO	VA1-25M1-M5	VA1-25M2-M5
Fluido	AIRE COMPRIMIDO (FILTRADO A 40 MICRAS)	
Acción	DIRECTA (PILOTEADA)	
Puerto	M5	M5
Conexión	TODOS LOS PUERTOS G1/8	TODOS LOS PUERTOS M5
Rango de operación	0-0.85 Mpa (0~123PSI)	
Temperatura	-5~60 °C	
Función	5 VIAS/2 POS, REG. RESORTE.	5 VIAS/2 POS, DOBLE PILOTO
Lubricación	NO NECESARIA (SI LUBRICA USAR ACEITE ISOVG32)	

Dimensiones

VA1-25M1-M5



VA1-25M2-M5



Válvulas de Pilotaje Neumático

VA1-25 Series 100

VA1-2511-01



VA1-2512-01



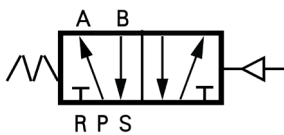
Estas válvulas accionadas por pilotajes 5 vías 2 posiciones, ideal para manipular actuadores de doble efecto, puede ser montada individualmente, o en un block manifold, El accionamiento manual auxiliar es metálico, ayudando a tener una mayor durabilidad.

SERIE VA1

Cómo ordenar								
Serie	-	Tipo	-	Cuerpo	-	Control	-	Puerto
VA1	-	25	-	1	-	1	-	01
		25 = 5/2		1 = 100		1 = SIMPLE PILOTO		
						2 = DOBLE PILOTO		01 = 1/8"

Diagrama gráfico

VA1-2511-01



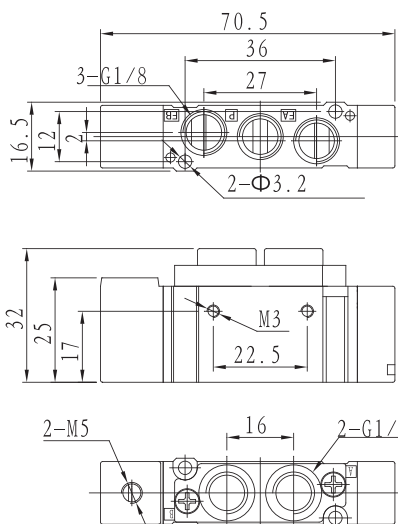
VA1-2512-01



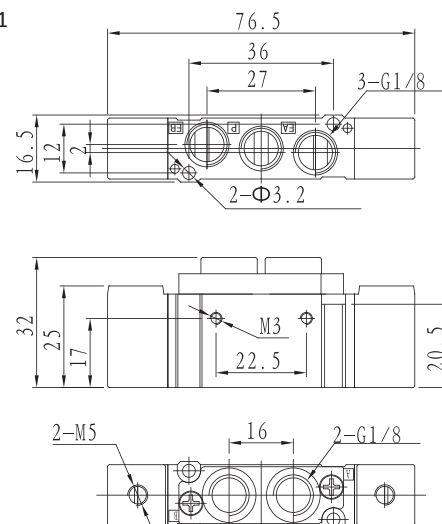
MODELO	VA1-2511-01	VA1-2512-01
Fluido	Aire Comprimido (Filtrado A 40 Micras)	
Acción	DIRECTA (PILOTEADA)	
Puerto	G1/8	G1/8
Conexión	TODOS LOS PUERTOS G1/8	TODOS LOS PUERTOS G1/8
Rango De Operación	0-0.85 Mpa (0~123PSI)	
Temperatura	-5~60 °C	
Función	5 VIAS/2 POS, REG. RESORTE.	5 VIAS/2 POS, DOBLE PILOTO
Lubricación	NO NECESARIA (SI LUBRICA USAR ACEITE ISOVG32)	

Dimensiones

VA1-2511-01



VA1-2511-01



Válvulas de Pilotaje Neumático

VA1-25 Series 200

SERIE VA1

VA1-2521-02



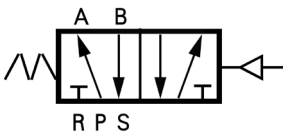
Estas válvulas accionadas por pilotajes 5 vías 2 posiciones, ideal para manipular actuadores de doble efecto, puede ser montada individualmente, o en un block manifold, El accionamiento manual auxiliar es metálico, ayudando a tener una mayor durabilidad.

Cómo ordenar

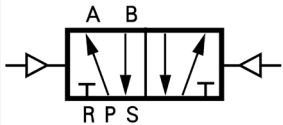
Serie	-	Tipo	Cuerpo	Control	-	Puerto
VA1	-	25	2	2	-	02
		25 = 5/2	2 = 200	1 = SIMPLE PILOTO 2 = DOBLE PILOTO		02 = 1/4"

Diagrama gráfico

VA1-2521-02



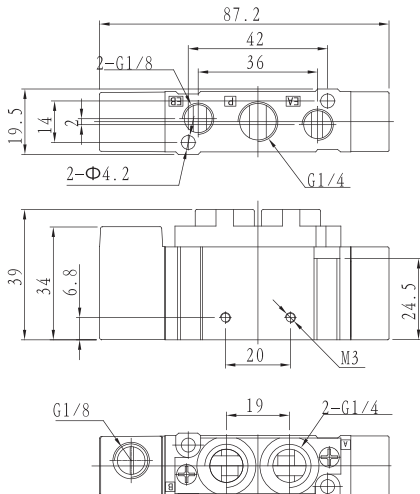
VA1-2522-02



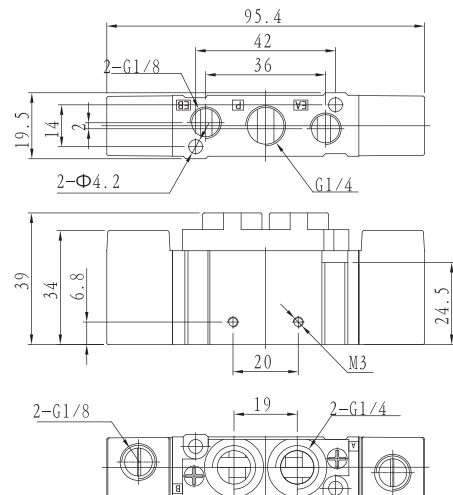
MODELO	VA1-2521-02	VA1-2522-02
Fluido	AIRE COMPRIMIDO (FILTRADO A 40 MICRAS)	
Acción	DIRECTA (PILOTEADA)	
Puerto	G1/4	G1/4
Conexión	TODOS LOS PUERTOS G1/4	TODOS LOS PUERTOS G1/4
Rango de operación	0-0.85 Mpa (0~123PSI)	
Temperatura	-5~60 °C	
Función	5 VIAS/2 POS, REG. RESORTE.	5 VIAS/2 POS, DOBLE PILOTO
Lubricación	NO NECESARIA (SI LUBRICA USAR ACEITE ISOVG32)	

Dimensiones

VA1-2521-02



VA1-2522-02



MANIFOLD



Manifold V10 / VA1 Series

Estas válvulas accionadas por pilotajes 5 vías 2 posiciones, ideal para manipular actuadores de doble efecto, puede ser montada individualmente, o en un block manifold, El accionamiento manual auxiliar es metálico, ayudando a tener una mayor durabilidad.

MANIFOLD



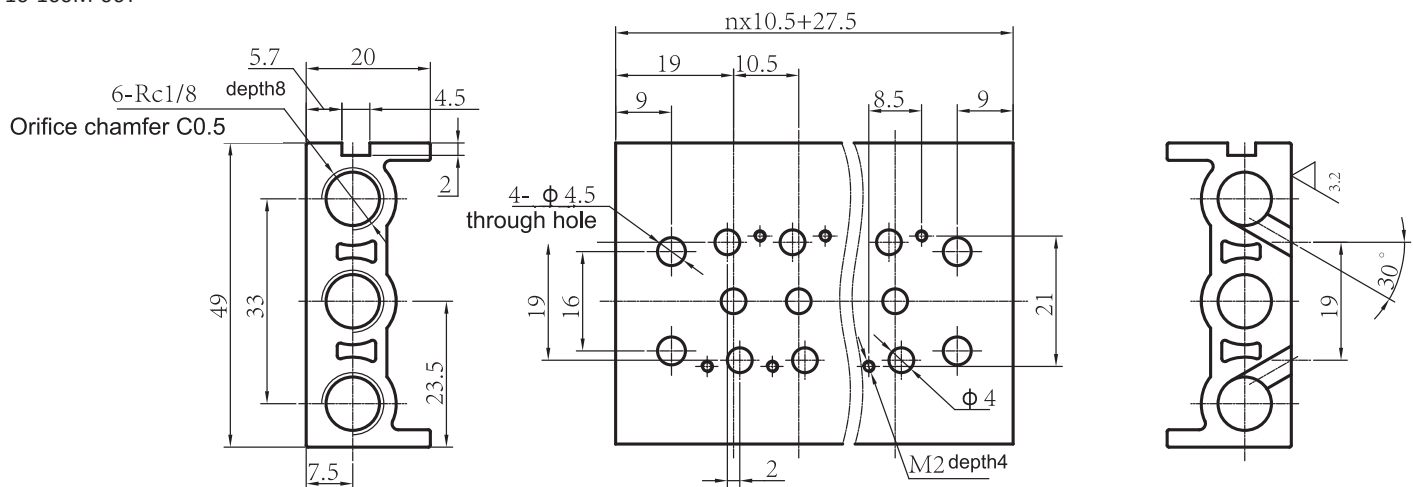
Cómo ordenar				
Serie	-	Tamaño	-	Estaciones
V10	-	100	-	2
V10 = SOL.		M5 = M5		1-10
VA1 = PILOTO		100 = 1/8		1-10
		200 = 1/4		1-10

Cómo ordenar placa ciega				
Serie	-	Tamaño	-	Placa
V10	-	100	-	B
		M5 = M5		
		100 = 1/8		
		200 = 1/4		

NOTA : PLACA CIEGA APLICA PARA ELECTROVÁLVULA Y PILOTEADA.

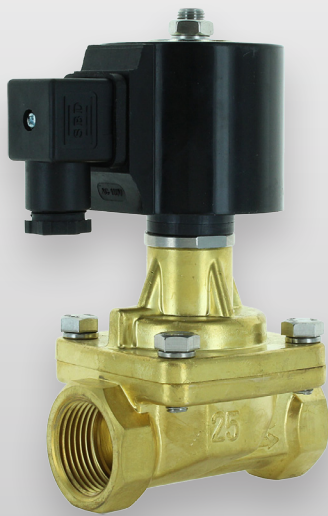
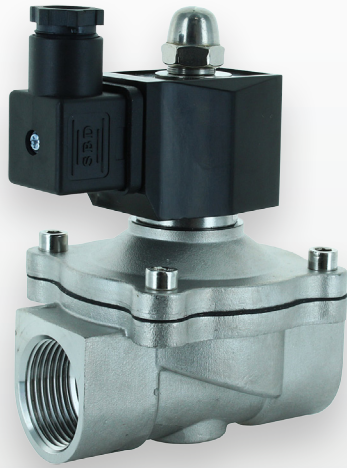
Dimensiones

V10-100M-06T



VÁLVULAS DE PROCESO

VALVULAS DE PROCESO



Válvulas de Proceso

VES Series

SERIE VES

VES-08



Electroválvula 2 vías 2 posiciones, nos permite enviar señales neumáticas, bajo consumo de watts, compacta para ser instalada individualmente en espacios muy reducidos, el conector cuenta con led indicador para visualizar cuando la válvula esta energizada. El accionamiento manual auxiliar es metálico ayudando a tener una mayor durabilidad.

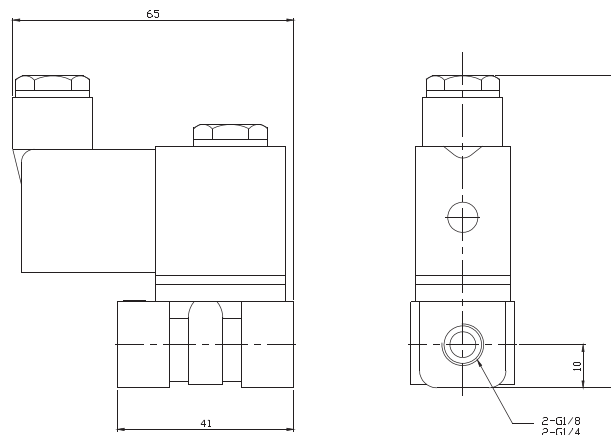
COMO ORDENAR		
SERIE	PUERTO	VOLTAJE
VES	08	VT2
	06 = 1/8"	VT1 = 12VDC
	08 = 1/4"	VT2 = 24VDC
		VT3 = 24VAC
		VT4 = 110VAC
		VT5 = 220VAC

MODELO	VES-06	VES-08
Fluido	Aire Comprimido (Filtrado A 40 Micras)	
Acción	Directa (Solenoide Directo) Normalmente Cerrada	
Puerto	G1/8	G1/4
Conexión	Presión, Utilización = G1/8	Presión, Utilización = G1/4
Orificio	2.5Mm (Cv = 0.23)	2.5Mm (Cv = 0.23)
Tipo Válvula	2 Puertos, 2 Posiciones	
Lubricación	No Necesaria (Si Lubrica Usar Aceite Isovg32)	
Rango De Operación	0-0.7 Mpa (0~101Psi)	
Presión De Prueba	1.0 Mpa (145Psi)	
Temperatura	-5~60 °C	
Material Del Cuerpo	Bronce	
Min. Tiempo Activ.	0.05S	
Rango De Voltaje	± 10%	
Material Del Sello	Viton	

ITEM	ESPECIFICACION	MODELO DE LAS BOBINAS
Voltaje Disponible	Ac220v, Ac110v, Ac24v, Dc24v, Dc12v	CX2-VT1 = 12VDC
Rango De Voltaje	Ac : ± 10% Dc: ± 10%	CX2-VT2 = 24VDC
Poder De Consumo	Ac: 3.5Va Dc: 3.0W	CX2-VT3 = 24VAC
Protección	Ip65 (Din40050)	CX2-VT4 = 110VAC
Clasificación	Clase B	CX2-VT5 = 220VAC
Conexión Eléctrica	Conector Din Sin Led Indicador	
Tiempo De Activación	0.05 Segundos	

Dimensiones

VES-06/08



Válvulas de Proceso

VES1 Series

VES1-06



Electroválvula 2 vías 2 posiciones, nos permite enviar señales neumáticas, bajo consumo de watts, compacta para ser instalada individualmente en espacios muy reducidos, el conector cuenta con led indicador para visualizar cuando la válvula esta energizada. El accionamiento manual auxiliar es metálico ayudando a tener una mayor durabilidad

SERIEVES 1

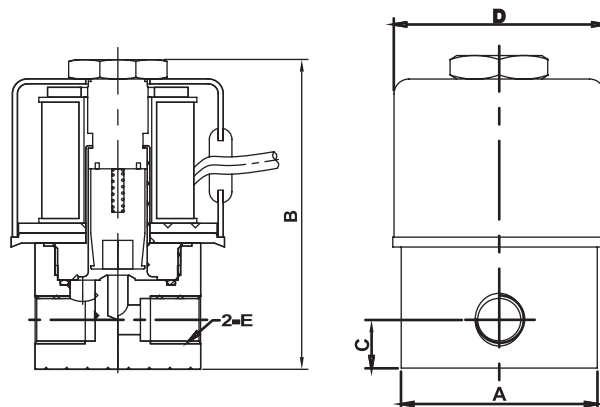
COMO ORDENAR		
SERIE	PUERTO	VOLTAJE
VES1	08	VT2
	06 = 1/8"	VT1 = 12VDC
		VT2 = 24VDC
		VT3 = 24VAC
		VT4 = 110VAC
		VT5 = 220VAC

MODELO	VES1-06
Fluido	Aire Comprimido (Filtrado A 40 Micras)
Acción	Directa (Solenoide Directo) Normalmente Cerrada
Puerto	G1/8
Conexión	Presión, Utilización = G1/8
Orificio	2.5Mm (Cv = 0.23)
Tipo Válvula	2 Puertos, 2 Posiciones
Lubricación	No Necesaria (Si Lubrica Usar Aceite Isov32)
Rango De Operación	0-0.7 Mpa (0~101Psi)
Presión De Prueba	1.0 Mpa (145Psi)
Temperatura	-5~60 °C
Material Del Cuerpo	Acero Inoxidable
Min. Tiempo Activ.	0.05S
Rango De Voltaje	± 10%
Material Del Sello	Viton

ITEM	ESPECIFICACION	MODELO DE LAS BOBINAS
Voltaje Disponible	Ac220v, Ac110v, Ac24v, Dc24v, Dc12v	CX4-VT1 = 12VDC
Rango De Voltaje	Ac : ± 10% Dc: ± 10%	CX4-VT2 = 24VDC
Poder De Consumo	Ac: 3.5Va Dc: 3.0W	CX4-VT3 = 24VAC
Protección	Ip65 (Din40050)	CX4-VT4 = 110VAC
Clasificación	Clase B	CX4-VT5 = 220VAC
Conexión Elctrica	Conector Din Sin Led Indicador	
Tiempo De Activación	0.05 Segundos	

Dimensiones

VES1-06



Válvulas de Proceso

VS2 Series

SERIE VS2

VS2-08



Estas válvulas de 2 vías, 2 posiciones normalmente cerrada, nos ayuda a permitir el paso de aire o agua (según sea el caso) hacia un punto de uso, el cuerpo es de bronce, por lo tanto, la durabilidad de la misma es aun mayor.

COMO ORDENAR						
SERIE	-	TIPO	-	PUERTO	-	VOLTAJE
VS	-	2	-	08	-	VT2
		2 = 2/2		06 = 1/8"		VT1 = 12VDC
				08 = 1/4"		VT2 = 24VDC
				10 = 3/8"		VT3 = 24VAC
				15 = 1/2"		VT4 = 110VAC
						VT5 = 220VAC

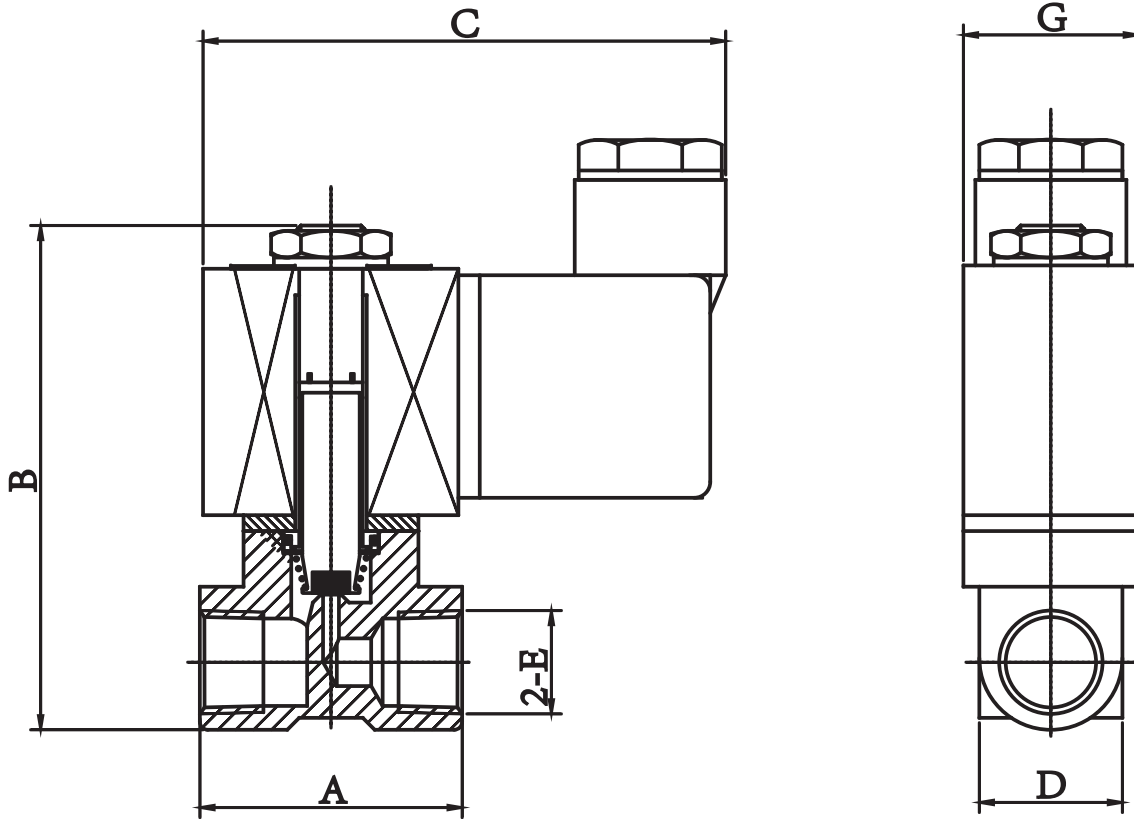
MODELO	VS2-06	VS2-08	VS2-10	VS2-15
Fluido	Aire Comprimido (Filtrado A 40 Micras)			
Acción	Directa (Solenoide Directo) Normalmente Cerrada			
Puerto	G1/8	G1/4	G3/8	G1/2
Conexión	Presion, Utilizacion = G1/8	Presion, Utilizacion = G1/4"	Presion, Utilizacion = G3/8	Presion, Utilizacion = G1/2
Orificio	2Mm	2Mm	3Mm	3Mm
Tipo Válvula	2 Puertos, 2 Posiciones			
Lubricación	No Necesaria (Si Lubrica Usar Aceite Isovg32)			
Rango De Operación	0-1.0 Mpa (0~145Psi)			
Presión De Prueba	1.2 Mpa (174Psi)			
Temperatura	Aire = -10~60 °C	Agua = 1~60 °C		Aceite = -5~60 °C
Material Del Cuerpo	Bronce			
Min. Tiempo Activ.	0.05S			
Rango De Voltaje	± 10%			

ITEM	ESPECIFICACION	MODELO DE LAS BOBINAS VS2-06	MODELO DE LAS BOBINAS VS2-08	MODELO DE LAS BOBINAS VS2-10 Y VS2-15
Voltaje Disponible	Ac220v, Ac110v, Ac24v, Dc24v, Dc12v	CX9-VT1 = 12VDC	CX2-VT1	CX3-VT1 = 12VDC
Rango De Voltaje	Ac : ± 10% Dc: ± 10%	CX9-VT2 = 24VDC	CX2-VT2	CX3-VT2 = 24VDC
Poder De Consumo	Ac: 3.5Va Dc: 3.0W	CX9-VT3 = 24VAC	CX2-VT3	CX3-VT3 = 24VAC
Protección	Ip65 (Din40050)	CX9-VT4 = 110VAC	CX2-VT4	CX3-VT4 = 110VAC
Clasificación	Clase B	CX9-VT5 = 220VAC	CX2-VT5	CX3-VT5 = 220VAC
Conexión Eléctrica		Conector Din Con Luz	Conector Din Con Luz	Conector Din Sin Led Indicador (VS2-10, VS2-15)
Tiempo De Activación	0.05 Segundos			

Válvulas de Proceso

VS2 Series

VS2-08



SERIE VS2

MODELO	A	B	C	D	E	F	G
VS2-06	33	65	65	18	G1/8	9	22
VS2-08	33	65	65	18	G1/4	9	22
VS2-10	49	68	78	23	G3/8	10	34
VS2-15	54	69	80	25	G1/2	12.5	34

Válvulas de Proceso

2W Series

SERIE 2W



Válvula solenoide 2 vías, 2 posiciones, la válvula está cerrada desenergizada, abre al energizarse. la válvula es para usos generales, cuerpo en bronce ó acero inoxidable y diafragma en su interior. Puede operar desde 0 Psi.

COMO ORDENAR

MODELO	MEDIDA	DIAFRAGMA	VOLTAJE
2W	08 - 1/4"	NC = Normalmente Cerrada	E = EPDM V = VITON N =NBR VT1 - 12 VDC
	10 - 3/8"	NO = Normalmente Abierta	VT2 - 24VDC
	15 - 1/2"		VT3- 24VAC
	20 - 3/4"		VT4 - 110VAC
	25 - 1"		VT5 - 220VAC
	35 - 1 1/4"		
	40 - 1 1/2"		
	50 - 2"		

ejm: 2W-15-NC-N-VT4

MODELO	2W-08	2W-10	2W-15	2W-20	2W-25	2W-35	2W-40	2W-50
Fluido	AIRE COMPRIMIDO (FILTRADO A 40 MICRAS)							
Acción	ACCION DIRECTA							
Puerto	1/4"	3/8"	1/2"	3/4"	1"	1 1/4"	1 1/2"	2"
Orificio (Mm)	16	16	16	20	25	35	40	50
Cv	4.8	4.8	4.8	7.6	12	24	29	48
Viscosidad Del Fluido	< 20CST							
Rango De Operación	0-0.7 Mpa							
Presión De Prueba	1 Mpa							
Temperatura	-5~80 °C							
Material Del Cuerpo	BRONCE							

ITEM	ESPECIFICACION
Voltaje Disponible	AC220V, AC110V, AC24V, DC24V, DC12V
Rango De Voltaje	AC : ± 15% DC: ± 10%
Poder De Consumo	AC: 26VA DC: 23.4W
Protección	IP65 (DIN40050)
Clasificación	CLASE B

BOBINAS PARA 2W-08 A 2W-25
CX5-VT1 = 12VDC
CX5-VT2 = 24VDC
CX5-VT3 = 24VAC
CX5-VT4 = 110VAC
CX5-VT5 = 220VAC

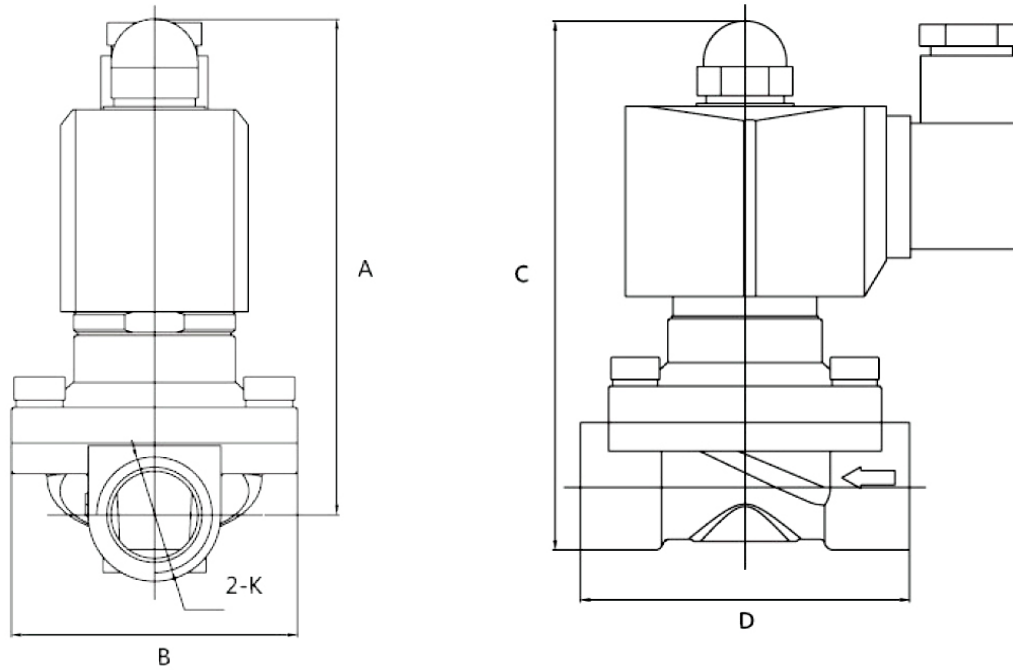
BOBINAS PARA 2W-35 A 2W-50
CX6-VT1 = 12VDC
CX6-VT2 = 24VDC
CX6-VT3 = 24VAC
CX6-VT4 = 110VAC
CX6-VT5 = 220VAC

Válvulas de Proceso

2W Series

2W-15

SERIE 2W



MODELO	A	B	C	D	K
2W-08	97	57	110	66	G3/8
2W-10	97	57	110	66	G3/8
2W-15	25	57	110	66	G1/2
2W-20	106	57	115	70	G3/4
2W-25	106	73	122	99	G1
2W-35	136	90.5	167	124	G1-1/4
2W-40	136	90.5	167	124	G1-1/2
2W-50	151	124	186	164	G2

Válvulas de Proceso

2S Series

SERIE 2S

2S-15



Válvula solenoide 2 vías de operación, la válvula está cerrada des energizada, abre al energizarse, la válvula solenoide es de usos generales, y su cuerpo es de acero inoxidable. Puede trabajar a cero presión.

COMO ORDENAR

SERIE	TAMAÑO	SELLO	VOLTAJE
2S	15	-	VT1
08 - 1/4"	Blanco = Normalmente Cerrada NO = Normalmente Abierta	Blanco - EPDM	VT1 - 12 VDC
10 - 3/8"		H - Viton	VT2 - 24VDC
15 - 1/2"		N - NBR	VT3 - 24VAC
20 - 3/4"			VT4 - 110VAC
25 - 1"			VT5 - 220VAC
35 - 1/8"			
40 - 1/8"			
50 - 1/8"			

MODELO	2S-08	2S-10	2S-15	2S-20	2S-25	2S-35	2S-40	2S-50
Fluido	AIRE COMPRIMIDO (FILTRADO A 40 MICRAS)							
Acción	ACCION DIRECTA							
Puerto	1/4"	3/8"	1/2"	3/4"	1"	1 1/4"	1 1/2"	2"
Orificio (Mm)	16	16	16	20	25	35	40	50
Cv	4.8	4.8	4.8	7.6	12	24	29	48
Viscosidad Del Fluido	< 20CST							
Rango De Operación	0-0.7 Mpa							
Presion De Prueba	1 Mpa							
Temperatura	-5~80 °C							
Material Del Cuerpo	ACERO INOXIDABLE							

ITEM	ESPECIFICACION
Voltaje Disponible	AC220V, AC110V, AC24V, DC24V, DC12V
Rango De Voltaje	AC : ± 15% DC: ± 10%
Poder De Consumo	AC: 26VA DC: 23.4W
Protección	IP65 (DIN40050)
Clasificación	CLASE B

BOBINAS PARA 2S-08 A 2S-25
CX5-VT1 = 12VDC
CX5-VT2 = 24VDC
CX5-VT3 = 24VAC
CX5-VT4 = 110VAC
CX5-VT5 = 220VAC

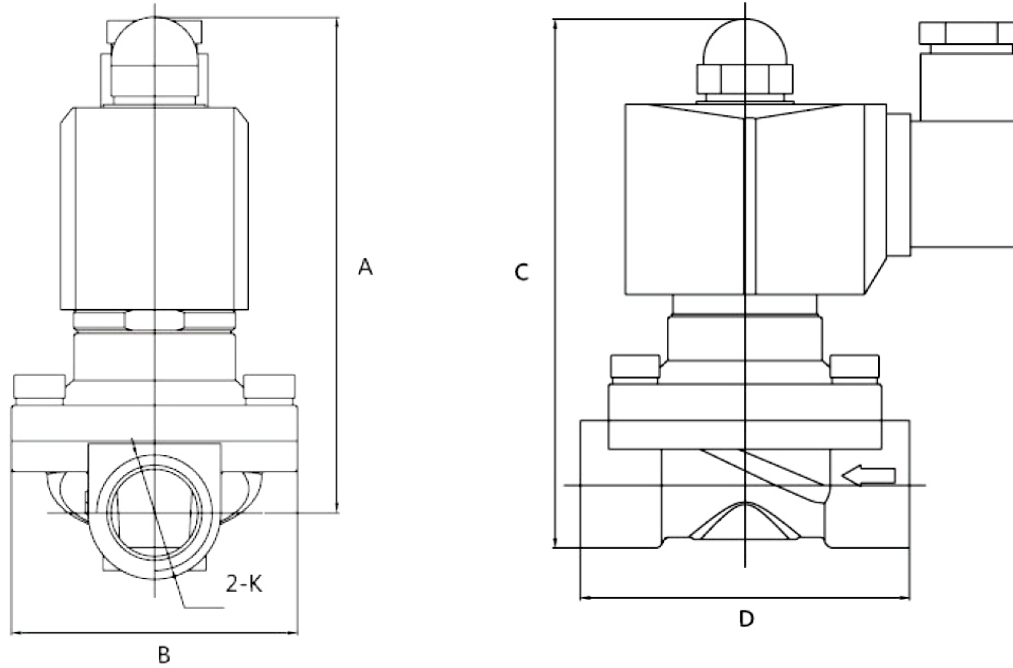
BOBINAS PARA 2S-35 A 2S-50
CX6-VT1 = 12VDC
CX6-VT2 = 24VDC
CX6-VT3 = 24VAC
CX6-VT4 = 110VAC
CX6-VT5 = 220VAC

Válvulas de Proceso

2S Series

2S-15

SERIE 2S



MODELO	A	B	C	D	K
2S-08	97	57	110	66	G3/8
2S-10	97	57	110	66	G3/8
2S-15	25	57	110	66	G1/2
2S-20	106	57	115	70	G3/4
2S-25	106	73	122	99	G1
2S-35	136	90.5	167	124	G1-1/4
2S-40	136	90.5	167	124	G1-1/2
2S-50	151	124	186	164	G2

Válvulas de Proceso

RPSH Series

SERIE RPSH

RPSH-15



Válvula Solenoide 2 vías, normalmente cerrada, el principio de operación es de acción directa paso por paso, la válvula está cerrada des energizada, abre al energizarse, la válvula Solenoide es para uso en vapor, aire, líquidos y aceites térmicos por debajo de 20 cst.

COMO ORDENAR

SERIE	TAMAÑO	SELLO	VOLTAJE
RPSH	15		VT1
	08 - 1/4"	Blanco = Normalmente Cerrada	Blanco - EPDM VT1 - 12 VDC
	10 - 3/8"	NO = Normalmente Abierta	H - Viton VT2 - 24VDC
	15 - 1/2"		N - NBR VT3 - 24VAC
	20 - 3/4"		VT4 - 110VAC
	25 - 1"		VT5 - 220VAC
	35 - 1/8"		
	40 - 1/8"		
	50 - 1/8"		

MODELO	RPSH-08	RPSH-10	RPSH-15	RPSH-20	RSPH-25	RSPH-35	RSPH-40	RSPH-50
Fluido	VAPOR, AIRE ACEITE TÉRMICO							
Acción	ACCION DIRECTA PASO POR PASO (NORMALMENTE CERRADA)							
Orificio	15	15	15	20	25	32	40	50
Cv	4.8	4.8	4.8	8.5	14	20	31	51
Conexión	1/4"	3/8"	1/2"	3/4"	1"	1 1/4"	1 1/2"	2"
Máx. Viscosidad	< 20CST							
Máx. Presión Trabajo	1 Mpa							
Máx. Temp. Trabajo	-5+180°							
Tolerancia de Voltaje	+/- 10%							
Material del Cuerpo	BRONCE							

ITEM	ESPECIFICACION
Voltaje Disponible	AC220V, AC110V, AC24V, DC24V, DC12V
Rango De Voltaje	AC : ± 15% DC: ± 10%
Poder De Consumo	AC: 26VA DC: 23.4W
Protección	IP65 (DIN40050)
Clasificación	CLASE B

BOBINAS PARA RPSH-15 / 20
CX5-VT1 = 12VDC
CX5-VT2 = 24VDC
CX5-VT3 = 24VAC
CX5-VT4 = 110VAC
CX5-VT5 = 220VAC

BOBINAS PARA RPSH-25 A 50
CX6-VT1 = 12VDC
CX6-VT2 = 24VDC
CX6-VT3 = 24VAC
CX6-VT4 = 110VAC
CX6-VT5 = 220VAC

Válvulas de Proceso

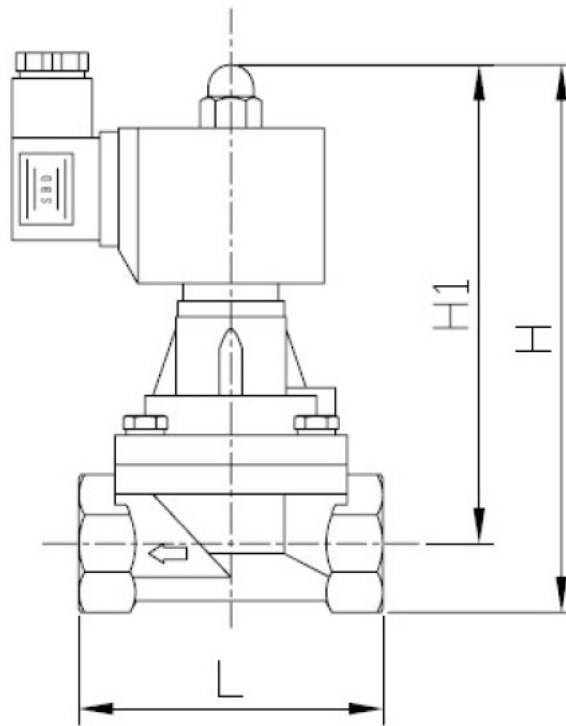
RPSH Series

Cuerpo	1/2", 3/4", 1", 1 1/2", 2", Bronce
Pistón	Acero inoxidable 304
Sello	Teflón
Núcleo	Acero Cadminizado
Tobo con cuerda	Acero Inoxidable 304
Resorte	Acero Inoxidable 302

SERIE RPSH

Dimensiones

RPSH-15



MODELO	RPSH-15	RPSH-20	RSPH25	RSPH32	RSPH40	RSPH50
L(mm)	63	81	90	96	116	147
H (mm)	132	148	158	183	182.5	184
H1 (mm)	117	131	136	157	152.5	174

Timer

TIMER

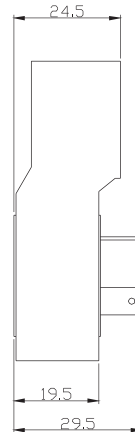
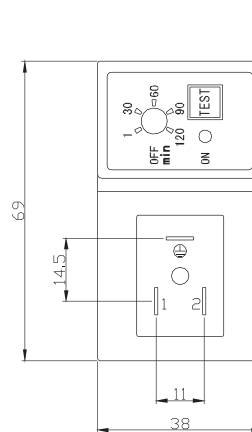
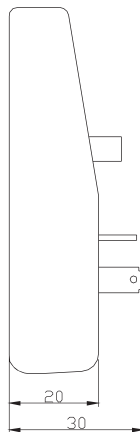
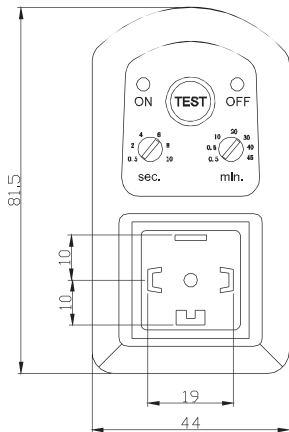


Estos temporizadores electrónicos, son ideales para ser instalados en los depósitos de aire comprimido (tanque pulmón), tienen 2 perillas de ajuste (minutos/segundos) para calibrar el tiempo de desfogue y de cierre de la válvula.

TIM-720



TIM-711



ESPECIFICACIONES	TIM-720	TIM-711
Voltaje	24..240V AC / DC - 50Hz - 60Hz	
Corriente Máxima	4mA Max	
Temperatura de Trabajo	-10° + 50°	
Grado de Protección	IP65 - EN60529	
Capacidad de Contacto	1A	
Corriente Instantanea	10A for 10ms	
Indicador	LED Amarillo	
Tipo de Conexión	DIN43650A	

BOBINAS



MODELO	VOLTAJE	DIMENSIONES	MODELOS APLICABLES
CX1-VT1	12 VDC		V70-2311-06
CX1-VT2	24VDC		V70-2312-06
CX1-VT3	24VAC		V70-2511-06
CX1-VT4	120VAC		V70-2512-06
CX1-VT5	220VAC		V70-3512-06

MODELO	VOLTAJE	DIMENSIONES	MODELOS APLICABLES
CX2-VT1	12 VDC		V70-2321-08 V70-2331-10 V70-2341-15 V70-2521/(22) V70-2531/(32) V70-2541/(42) V70-3522/(32/42) VN7, VS2-08
CX2-VT2	24VDC		
CX2-VT3	24VAC		
CX2-VT4	120VAC		
CX2-VT5	220VAC		



MODELO	VOLTAJE	DIMENSIONES	MODELOS APLICABLES
CX3-VT1	12 VDC		VS2-10 VS2-15
CX3-VT2	24VDC		
CX3-VT3	24VAC		
CX3-VT4	120VAC		
CX3-VT5	220VAC		

MODELO	VOLTAJE	DIMENSIONES	MODELOS APLICABLES
CX4-VT1	12 VDC		VES1
CX4-VT2	24VDC		
CX4-VT3	24VAC		
CX4-VT4	120VAC		
CX4-VT5	220VAC		



MODELO	VOLTAJE	DIMENSIONES	MODELOS APLICABLES
CX5-VT1	12 VDC		2W-08 a 2W-25
CX5-VT2	24VDC		
CX5-VT3	24VAC		
CX5-VT4	120VAC		
CX5-VT5	220VAC		

MODELO	VOLTAJE	DIMENSIONES	MODELOS APLICABLES
CX6-VT1	12 VDC		2W-35 a 2W-50 2S-35 a 2S-50 RPSH-25 a RPSH-50
CX6-VT2	24VDC		
CX6-VT3	24VAC		
CX6-VT4	120VAC		
CX6-VT5	220VAC		



MODELO	VOLTAJE	DIMENSIONES	MODELOS APLICABLES
CX8-VT1	12 VDC		V70-230-06ENO
CX8-VT2	24VDC		
CX8-VT3	24VAC		
CX8-VT4	120VAC		
CX8-VT5	220VAC		

MODELO	VOLTAJE	DIMENSIONES	MODELOS APLICABLES
CX9-VT1	12 VDC		VS2-06
CX9-VT2	24VDC		
CX9-VT3	24VAC		
CX9-VT4	120VAC		
CX9-VT5	220VAC		



Válvula Angular

VXZF Series

SERIE VXZF

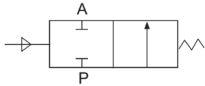
VXZF-15B



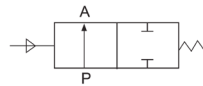
Válvula de paso tipo angular, para ser actuada por medio de aire, gas neutral, etc, tiene una indicación visual que indica cuando la válvula está abierta o cerrada, puede ser usada en fluidos como aire, agua, aceite o vapor, libre de mantenimiento, cuerpo en acero inoxidable, actuador de plástico, asientos en teflón, normalmente abierta o normalmente cerrada, diseñada para una prolongada vida útil.

Cómo Ordenar		
Serie	Conexión	Tipo
VXZF	15	B
	15 - 1/2"	B - Normalmente Cerrada
	20 - 3/4"	T - Normalmente Abierta
	25 - 1"	
	35 - 1 1/4"	
	40 - 1 1/2"	
	50 - 2"	
	65 - 2 1/2"	

Normalmente Abierta



Normalmente Cerrada

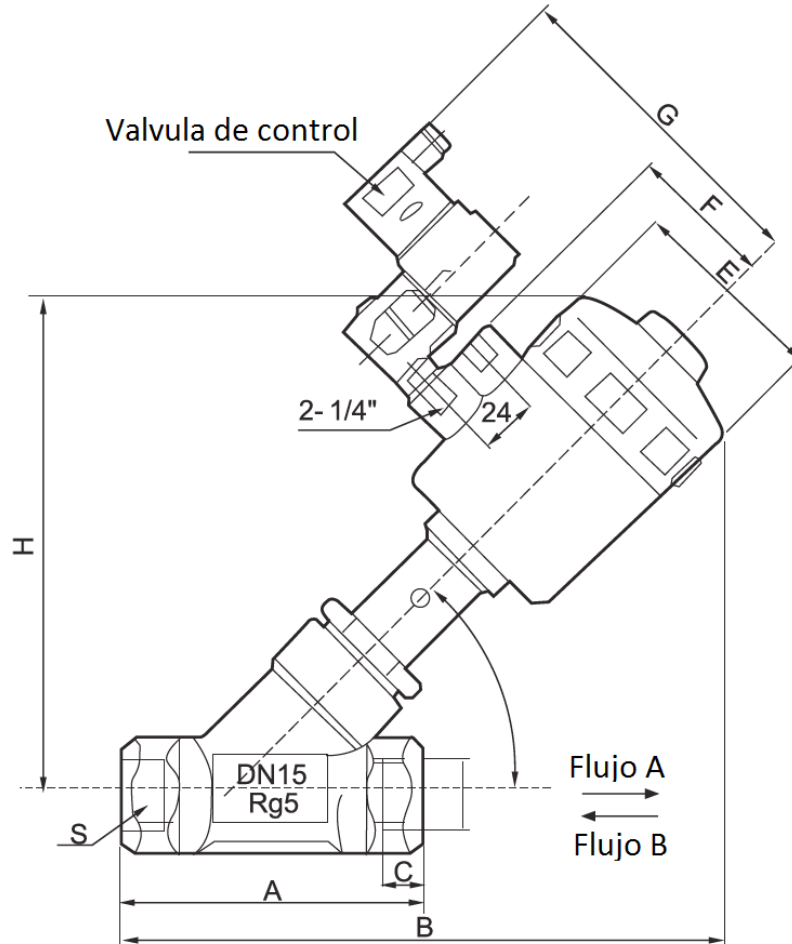


ESPECIFICACIONES	VXZF-15B	VXZF-20B	VXZF-25B	VXZF-35B	VXZF-40B	VXZF-50B	VXZF-65B
	VXZF-15T	VXZF-20T	VXZF-25T	VXZF-35T	VXZF-40T	VXZF-50T	VXZF-65T
Material del cuerpo	Acero Inoxidable						
Fluido	(-10 a 60 °C) (150 °F)						
Conexión	1/2"	3/4"	1"	1 1/4"	1 1/2"	2"	2 1/2"
Diámetro Nominal (mm)	15	20	25	32	40	50	65
Kv (m ³ /h)	4.2	8	19	27.5	42	55	90
Presión de trabajo máxima (MPa)	0 - 1.6	0 - 1.1	0 - 1.1	0 - 1.5	0 - 1.25	0 - 1.1	0 - 1.52
Presión de control mínima	0.39	0.39	0.42	0.5	0.44	0.32	0.32
Dimensiones del Actuador (mm)	50	50	63	80	100	125	125

Flujo A - Dirección Flujo por debajo del asiento, Flujo B - Dirección de flujo por encima del asiento.

Dimensión de las figuras

Dimensiones en mm.



MODELO	Conexión	Diámetro nominal	Tamaño de Actuador	A	B	C	E	F	G	H	L	S
VXZF-15B VXZF-15T	1/2"	15	50	85	173	12	64	44	112	137	33	27
VXZF-20B VXZF-20T	3/4"	20	50	95	178	12	64	44	112	145	35	23
VXZF-25B VXZF-25T	1"	25	63	105	212	14	80	52	120	173	40	41
VXZF-35B VXZF-35T	1 1/4"	32	63	142	236	16	80	52	120	189	35	55
VXZF-40B VXZF-40T	1 1/2"	40	63	130	230	18	80	52	120	189	35	55
VXZF-50B VXZF-50T	2"	50	63	150	238	20	80	52	120	205	38	70
VXZF-65B VXZF-65T	2 1/2"	65	80	250	250	22	100	62	120	240	38	70

Válvula Angular

VXZF Series

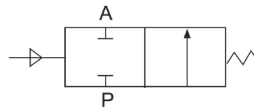
SERIE VXZF

VXZF-35C



Válvula de paso tipo angular, para ser actuada por medio de aire, gas neutral, etc, tiene una indicación visual que indica cuando la válvula está cerrada, puede ser usada en fluidos como aire, agua, aceite o vapor, libre de mantenimiento, cuerpo en acero inoxidable, actuador de acero inoxidable, asientos en teflón, normalmente cerrada, diseñada para una prolongada vida útil.

Normalmente Cerrada



Cómo Ordenar

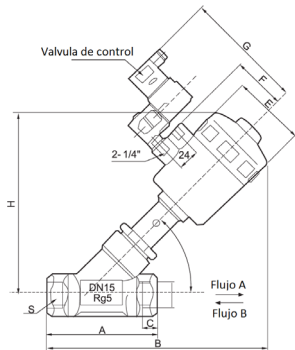
Serie	Conexión	Tipo
VXZF	15	C
	15 - 1/2"	C - Normalmente Cerrada
	20 - 3/4"	
	25 - 1"	
	35 - 1 1/4"	
	40 - 1 1/2"	
	50 - 2"	
	65 - 2 1/2"	

Especificaciones	VXZF-15C	VXZF-20C	VXZF-25C	VXZF-35C	VXZF-40C	VXZF-50C	VXZF-60C
Material del cuerpo	Acero Inoxidable						
Fluido	Aire, Agua, Aceite, Vapor						
Conexión	1/2"	3/4"	1"	1 1/4"	1 1/2"	2"	2 1/2"
Diametro Nominal (mm)	15	20	25	32	40	50	65
Kv (m ³ /h)	4.2	8	19	27.5	42	55	90
Presión de trabajo máxima (MPa)	0 - 1.6						
Presión de control mínima (MPa)	0.3 - 0.8						
Dimensiones del Actuador (mm)	50	50	50	80	80	80	100

Dimensión de las figuras

Dimensiones en mm.

VXZF-35C



Modelo	Conexión	Diámetro nominal	Tamaño de Actuador	L	H	L1	Ø D
VXZF-15C	1/2"	15	50	85	120	12	62
VXZF-20C	3/4"	20	50	95	135	12	62
VXZF-25C	1"	25	50	105	145	14	62
VXZF-35C	1 1/4"	32	80	124	155	16	92
VXZF-40C	1 1/2"	40	80	130	200	18	92
VXZF-50C	2"	50	80	150	230	20	92
VXZF-65C	2 1/2"	65	100	250	250	22	117

VÁLVULAS MANUALES



Válvulas Manuales

VM-24S Series

SERIE VM

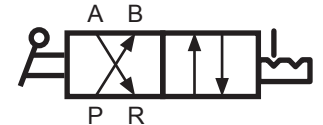
VM-24S-06
VM-24S-08



Estas válvulas de palanca son muy versátiles, pueden sujetarse directamente sobre la mesa de trabajo, vienen en diferentes tamaños de puerto, para poder manipular desde flujos pequeños, hasta flujos grandes de aire comprimido.

Cómo ordenar					
Serie	-	Tipo	Control	-	Puerto
VM	-	24	S	-	15
		24 = 4/2	S = PALANCA		06 = 1/8"
					08 = 1/4"
					10 = 3/8"
					15 = 1/2"

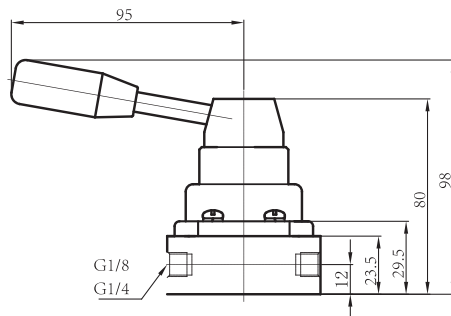
Diagrama gráfico



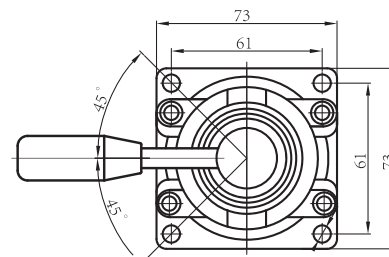
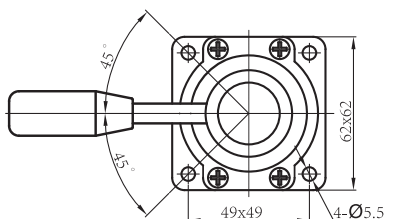
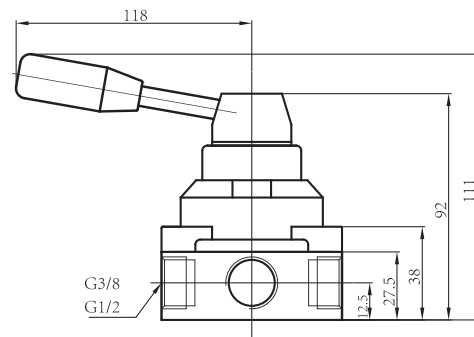
MODELO	VM-24S-06	VM-24S-08	VM-24S-10	VM-24S-15
Fluido	Aire Comprimido (Filtrado A 40 Micras)			
Acción	Manual (Palanca)			
Puerto	1/8"	1/4"	3/8"	1/2"
Conexión	Presion, Utilizaciones Y Desfogue = 1/8"	Presion, Utilizaciones Y Desfogue = 1/4"	Presion, Utilizaciones Y Desfogue = 3/8"	Presion, Utilizaciones Y Desfogue = 1/2"
Orificio	14.00 MM ² (Cv= .78) (768 Ln/MIN)	16.00 MM ² (Cv= 0.89) (876 Ln/MIN)	33.00 MM ² (Cv= 1.83) (1802 Ln/MIN)	88.00 MM ² (Cv= 4.89) (4816 Ln/MIN)
Tipo Válvula	4 Puertos, 2 Posiciones			
Lubricación	NO REQUERIDA (SI LUBRICA USAR ACEITE ISOVG32)			
Rango De Operación	0-1.0 Mpa (0~145Psi)			
Presión De Prueba	1.5 Mpa (215Psi)			
Temperatura	-20~60 °C			
Desplazamiento de Palanca	90°			

Dimensiones

VM-24S-06
VM-24S-08



VM-24S-10
VM-24S-15



Válvulas Manuales

VM-34S Series

VM-34S-06



VM-34S-10H



Estas válvulas de palanca son muy versátiles, pueden sujetarse directamente sobre la mesa de trabajo, vienen en diferentes tamaños de puerto, para poder manipular desde flujos pequeños, hasta flujos grandes de aire comprimido.

Cómo ordenar								
Serie	-	Tipo	-	Control	-	Puerto	-	Centro
VM	-	34	-	S	-	15	-	E
		34 = 4/3		S = PALANCA		06 = 1/8"		EN BLANCO : CENTRO CERRADO
						08 = 1/4"		E = CENTROS ABIERTOS
						10 = 3/8"		H = PALANCA LARGA *
						15 = 1/2"		

Diagrama gráfico



SERIE VM

MODELO	VM-34S-06 VM-34S-06E	VM-34S-08 VM-34S-08E	VM-34S-10 VM-34S-10E VM-34S-10H	VM-34S-15 VM-34S-15E VM-34S-15H
Fluido	Aire Comprimido (Filtrado A 40 Micras)			
Acción	Manual (Palanca)			
Puerto	1/8"	1/4"	3/8"	1/2"
Conexión	Presión, Utilizaciones Y Desfogue = 1/8"	Presión, Utilizaciones Y Desfogue = 1/4"	Presión, Utilizaciones Y Desfogue = 3/8"	Presión, Utilizaciones Y Desfogue = 1/2"
Orificio	14.00 MM ² (Cv= .78) (768 Ln/MIN)	16.00 MM ² (Cv= 0.89) (768 Ln/MIN)	33.00 MM ² (Cv= 1.83) (1802 Ln/MIN)	88.00 MM ² (Cv= 4.89) (4816 Ln/MIN)
Tipo Válvula	4 Puertos, 3 Posiciones (Centro Cerrado ó centro abierto)			
Lubricación	No Requerida (Si Lubrica Usar Aceite ISOVG32)			
Rango De Operación	0-1.0 Mpa (0~145Psi)			
Presión De Prueba	1.5 Mpa (215Psi)			
Temperatura	-20~60 °C			
Desplazamiento de la Palanca	90°			

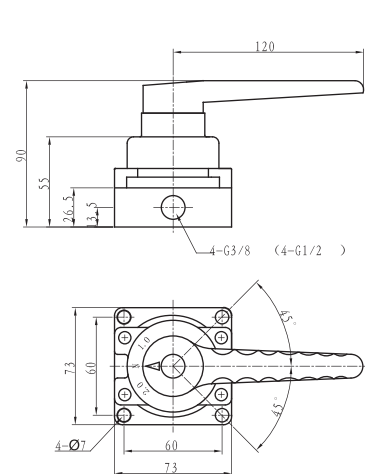
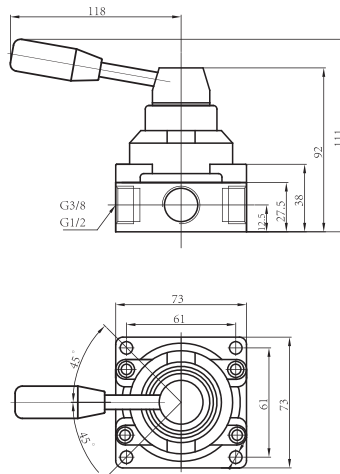
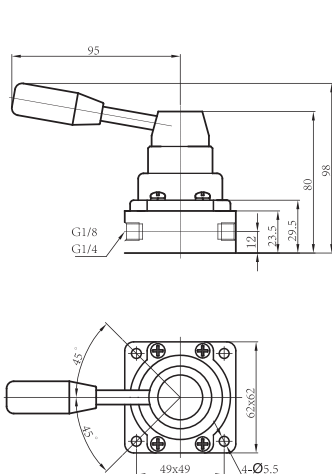
VM-34S-06
VM-34S-06E

VM-34S-08
VM-34S-08E

VM-34S-10
VM-34S-10E

VM-34S-15
VM-34S-15E

VM-34S-10H
VM-34S-15H



Válvulas Manuales

VMC-24S Series

SERIE VMC

VM-B24S-06

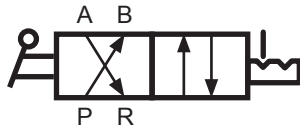


Estas válvulas de palanca son muy versátiles, pueden sujetarse directamente sobre la mesa de trabajo, vienen en diferentes tamaños de puerto, para poder Esta válvula viene con los puertos de conexión en la parte inferior del cuerpo.

Cómo ordenar

Serie	Montaje	Tipo	Control	Puerto
VMC	B	24	S	15
	B = MONTAJE NORMAL C = MONTAJE EN PANEL	24 = 4/2	S = PALANCA	06 = 1/8" 08 = 1/4" 10 = 3/8" 15 = 1/2"

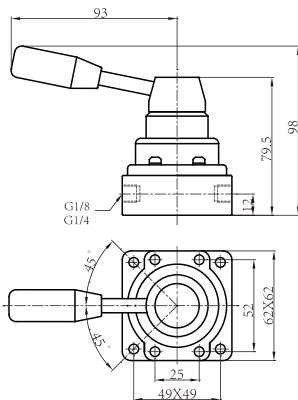
Diagrama gráfico



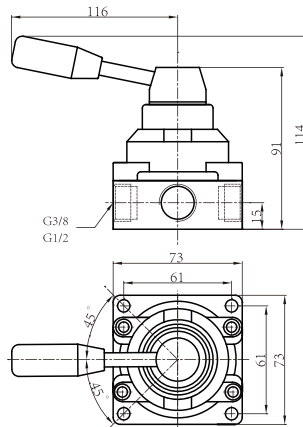
MODELO	VMC-B24S-06 VMC-C24S-06	VMC-B24S-08 VMC-C24S-08	VMC-B24S-10 VMC-C24S-10	VMC-B24S-15 VMC-C24S-15
Fluido	Aire Comprimido (Filtrado A 40 Micras)			
Acción	Manual (Palanca)			
Puerto	1/8"	1/4"	3/8"	1/2"
Conexión	Presion, Utilizaciones Y Desfogue = 1/8"	Presion, Utilizaciones Y Desfogue = 1/4"	Presion, Utilizaciones Y Desfogue = 3/8"	Presion, Utilizaciones Y Desfogue = 1/2"
Orificio	14.00 MM ² (Cv= .78) (768 Ln/MIN)	16.00 MM ² (Cv= 0.89) (876 Ln/MIN)	33.00 MM ² (Cv= 1.83) (1802 Ln/MIN)	88.00 MM ² (Cv= 4.89) (4816 Ln/MIN)
Tipo Válvula	4 Puertos, 2 Posiciones			
Lubricación	NO REQUERIDA (SI LUBRICA USAR ACEITE ISOVG32)			
Rango De Operación	0-1.0 Mpa (0~145Psi)			
Presión De Prueba	1.5 Mpa (215Psi)			
Temperatura	-5~60 °C			
Desplazamiento de Palanca	90°			

Dimensiones

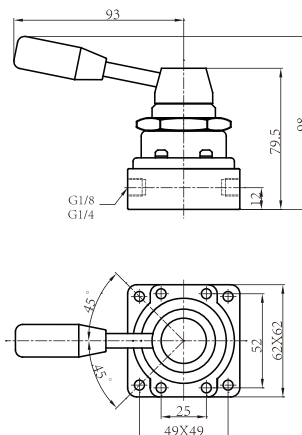
VMC-B24S-06
VMC-B24S-08



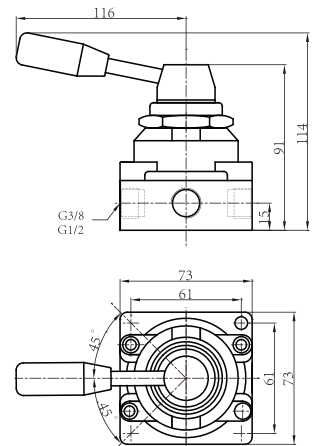
VMC-B24S-10
VMC-B24S-15



VMC-C24S-06
VMC-C24S-08



VMC-C24S-10
VMC-C24S-15



Válvulas Manuales

VMC-34S Series

VM-B24S-06



Estas válvulas de palanca son muy versátiles, pueden sujetarse directamente sobre la mesa de trabajo, vienen en diferentes tamaños de puerto, para poder manipular desde flujos pequeños, hasta flujos grandes de aire comprimido.

SERIE VMC

Cómo ordenar									
Serie	-	Montaje	-	Tipo	Control	-	Puerto	-	Opción
VMC	-	B	-	34	S	-	15	-	L
		B = SIN MONTAJE EN PANEL		34 = 4/3	S = PALANCA		06 = 1/8"		L = CON SEGURO
		C = MONTAJE EN PANEL					08 = 1/4"		EN BLANCO = SIN SEGURO
							10 = 3/8"		
							15 = 1/2"		

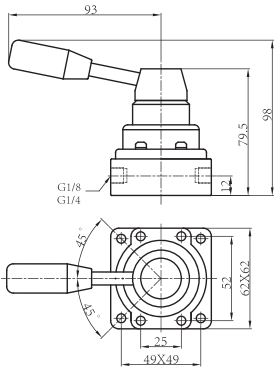
Diagrama gráfico



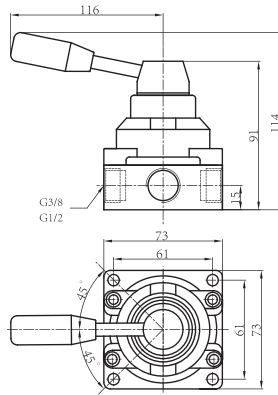
MODELO	VMC-B34S-06 VMC-B34S-06L VMC-C34S-06	VMC-B34S-08 VMC-B34S-08L VMC-C34S-08	VMC-B34S-10 VMC-B34S-10L VMC-C34S-10	VMC-B34S-15 VMC-B34S-15L VMC-C34S-15
Fluido	Aire Comprimido (Filtrado A 40 Micras)			
Acción	Manual (Palanca)			
Puerto	1/8"	1/4"	3/8"	1/2"
Conexión	Presion, Utilizaciones Y Desfogue = 1/8"	Presion, Utilizaciones Y Desfogue = 1/4"	Presion, Utilizaciones Y Desfogue = 3/8"	Presion, Utilizaciones Y Desfogue = 1/2"
Orificio	14.00 MM ² (Cv= .78) (769 Ln/MIN)	16.00 MM ² (Cv= 0.89) (877 Ln/MIN)	33.00 MM ² (Cv= 1.83) (1802 Ln/MIN)	88.00 MM ² (Cv= 4.89) (4817 Ln/MIN)
Tipo Válvula	4 Puertos, 3 Posiciones			
Lubricación	NO REQUERIDA (SI LUBRICA USAR ACEITE ISOVG32)			
Rango De Operación	0~1.0 Mpa (0~145Psi)			
Presión De Prueba	1.5 Mpa (215Psi)			
Temperatura	-5~60 °C			
Desplazamiento de Palanca	90°			

Dimensiones

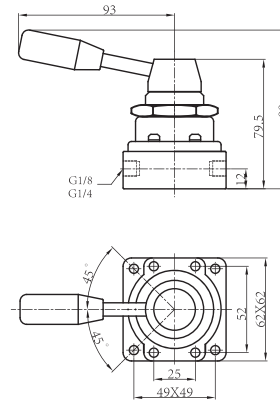
VMC-B34S-06
VMC-B34S-08



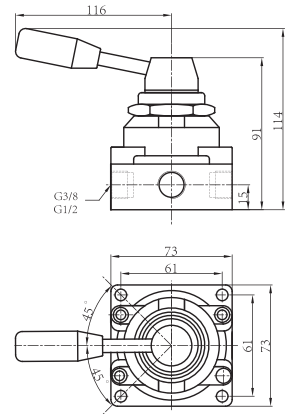
VMC-B34S-10
VMC-B34S-15



VMC-C34S-06
VMC-C34S-08

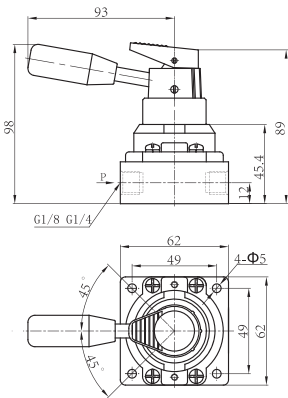


VMC-C34S-10
VMC-C34S-15

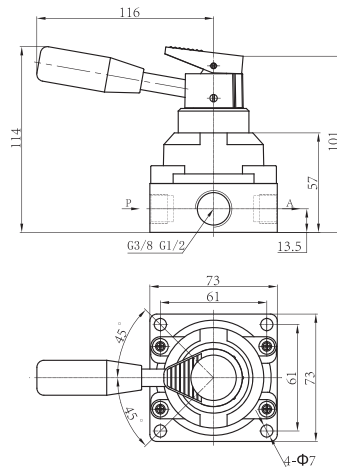


Dimensiones

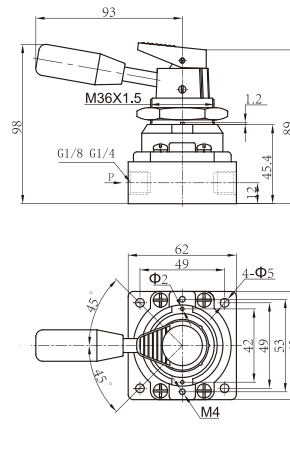
VMC-B34S-06L
VMC-B34S-08L



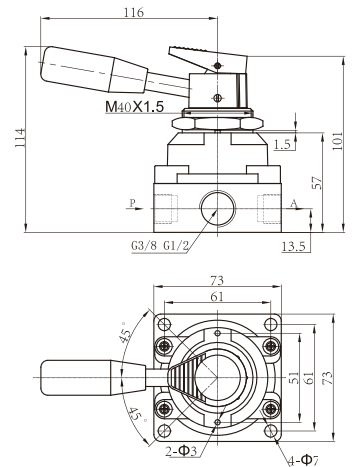
VMC-B34S-10L
VMC-B34S-15L



VMC-C34S-06L
VMC-C34S-08L



VMC-C34S-10L
VMC-C34S-15L



Válvulas Manuales

VMA-D24S Series

VMA-D24S-06



Estas válvulas de palanca son muy versátiles, pueden sujetarse directamente sobre la mesa de trabajo, vienen en diferentes tamaños de puerto, para poder manipular desde flujos pequeños, hasta flujos grandes de aire comprimido. Esta válvula viene con los puertos de conexión en la parte inferior del cuerpo.

SERIE VMA

Cómo ordenar

Serie	-	Conexión	-	Tipo	Control	-	Puerto
VMA	-	D	-	24	S	-	15
		D = CONEXIÓN INFERIOR			24 = 4/2	S = PALANCA	06 = 1/8"
							08 = 1/4"
							10 = 3/8"
							15 = 1/2"

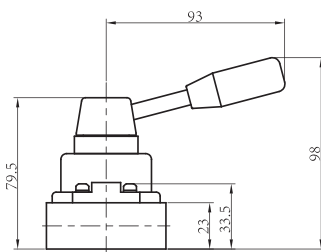
Diagrama gráfico



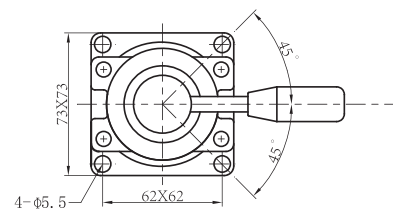
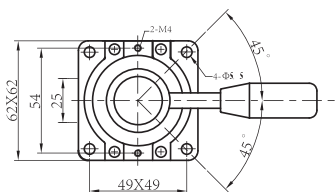
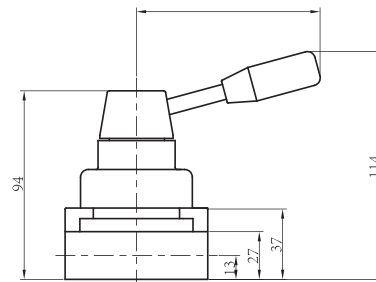
MODELO	VMA-D24S-06	VMA-D24S-08	VMA-D24S-10	VMA-D24S-15
Fluido	Aire Comprimido (Filtrado A 40 Micras)			
Acción	Manual (Palanca)			
Puerto	1/8" INFERIOR	1/4" INFERIOR	3/8" INFERIOR	1/2" INFERIOR
Conexión	Presion, Utilizaciones Y Desfogue = 1/8"	Presion, Utilizaciones Y Desfogue = 1/4"	Presion, Utilizaciones Y Desfogue = 3/8"	Presion, Utilizaciones Y Desfogue = 1/2"
Orificio	14.00 MM ² (Cv= .78) (768 Ln/MIN)	16.00 MM ² (Cv= 0.89) (876 Ln/MIN)	33.00 MM ² (Cv= 1.83) (1802 Ln/MIN)	88.00 MM ² (Cv= 4.89) (4816 Ln/MIN)
Tipo Válvula	4 PUERTOS, 2 POSICIONES, CONEXIÓN INFERIOR			
Lubricación	NO REQUERIDA (SI LUBRICA USAR ACEITE ISOVG32)			
Rango De Operación	0-1.0 Mpa (0~145Psi)			
Presión De Prueba	1.5 Mpa (215Psi)			
Temperatura	-20~60 °C			
Desplazamiento de Palanca	90°			

Dimensiones

VMA-D24S-06
VMA-D24S-08



VMA-D24S-10
VMA-D24S-15



Válvulas Manuales

VMA-D34S Series

SERIE VMA

VMA-D34S-06
VMA-D34S-08



Estas válvulas de palanca son muy versátiles, pueden sujetarse directamente sobre la mesa de trabajo, vienen en diferentes tamaños de puerto, para poder manipular desde flujos pequeños, hasta flujos grandes de aire comprimido. Esta válvula viene con los puertos de conexión en la parte inferior del cuerpo.

Cómo ordenar

Serie	-	Conexión	-	Tipo	Control	-	Puerto
VMA	-	D	-	34	S	-	15
		D = CONEXIÓN INFERIOR		34 = 4/3	S = PALANCA		06 = 1/8"
							08 = 1/4"
							10 = 3/8"
							15 = 1/2"

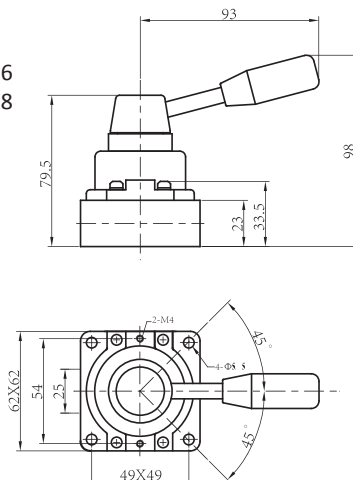
Diagrama gráfico



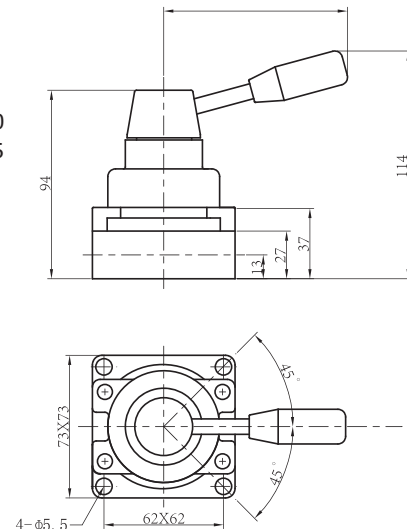
MODELO	VMA-D34S-06	VMA-D34S-08	VMA-D34S-10	VMA-D34S-15
Fluido	Aire Comprimido (Filtrado A 40 Micras)			
Acción	Manual			
Puerto	1/8" Inferior	1/4" Inferior	3/8" Inferior	1/2" Inferior
Conexión	Presion, Utilizaciones Y Desfogue = 1/8"	Presion, Utilizaciones Y Desfogue = 1/4"	Presion, Utilizaciones Y Desfogue = 3/8"	Presion, Utilizaciones Y Desfogue = 1/2"
Orificio	14.00 MM ² (Cv= .78) (768 Ln/MIN)	16.00 MM ² (Cv= 0.89) (876 Ln/MIN)	33.00 MM ² (Cv= 1.83) (1802 Ln/MIN)	88.00 MM ² (Cv= 4.89) (4816 Ln/MIN)
Tipo Válvula	4 PUERTOS, 3 POSICIONES (CENTRO CERRADO)			
Lubricación	NO REQUERIDA (SI LUBRICA USAR ACEITE ISOVG32)			
Rango De Operación	0-1.0 Mpa (0~145PSI)			
Presión De Prueba	1.5 Mpa (215Psi)			
Temperatura	-20~60 °C			
Desplazamiento de Palanca	90°			

Dimensiones

VMA-D34S-06
VMA-D34S-08



VMA-D34S-10
VMA-D34S-15



Válvulas Manuales

MK-34 Series

MK-34S-08



Estas válvulas de palanca 4/3, son de diseño compacto, pudiendo ser instaladas en pequeños lugares, accionando cilindros de doble efecto, la conexión puede ser lateral o inferior, dependiendo de la aplicación.

SERIE MK

Cómo ordenar

Serie	-	Tipo	-	Control	-	Puerto	-	Tipo de Conexión
MK	-	34	-	S	-	08	-	D
		4/3 VÍAS		PALANCA		08 = 1/4"		BLANCO = CONEXIONES POR DOS LADOS D = CONEXIONES INFERIORES. S = CONEXIONES POR LOS 4 LADOS

MK-34S-08D



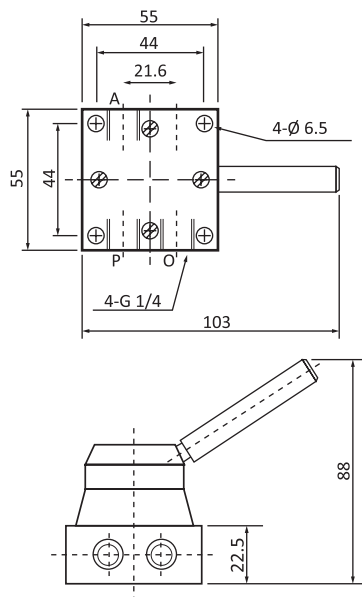
Diagrama gráfico



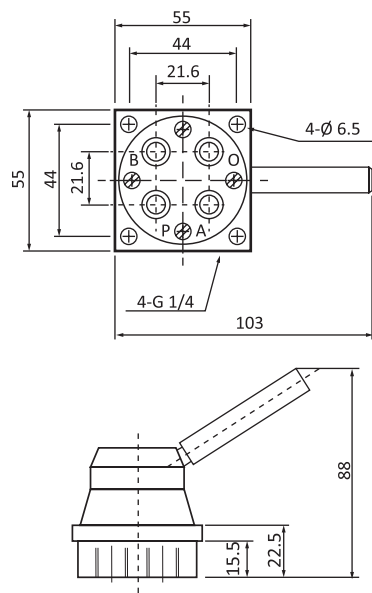
MODELO	MK34S-08	MK34S-08S	MK34S-08D
Fluido	AIRE COMPRIMIDO (FILTRADO A 40 MICRAS)		
Acción	DIRECTA (CONTROL MANUAL)		
Puerto	G1/4	G1/4	G1/4
Rango de Operación	0-1.0Mpa (0~145PSI)		
Temperatura	-10~60 °C		
Lubricación	NO NECESARIA (SI LUBRICA USAR ACEITE ISOVG32)		
Operación	MANUAL (PALANCA)		
Función	4 VIAS/3 POS	4 VIAS/3 POS	4 VIAS/3 POS
Conexión	LATERAL		INFERIOR

Dimensiones

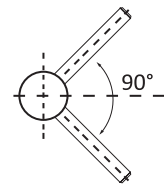
MK-34S-08
MK-34S-08S



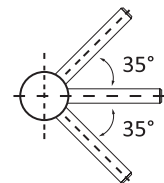
MK-34S-08D



2 Posiciones



3 Posiciones



Válvulas Manuales

HV2-23 Series

SERIE HV2

HV2-2311B-06

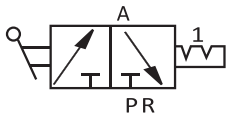


Estas válvulas de palanca 5/2 vías o 5/3 vías (con enclavamiento o centrada por resorte) son perfectas en aplicaciones donde se requiere una válvula de latos accionamientos, por las condiciones de trabajo que así lo requiere. Pueden ser montadas junto al cilindro o en panel.

Cómo ordenar

Serie	-	Función	-	Cuerpo	-	Control	-	Puerto
HV2	-	23	-	1	-	1B	-	06
		23 = 3/2		1 = 100		1B = PALANCA		06 = 1/8"
				2 = 200				08 = 1/4"

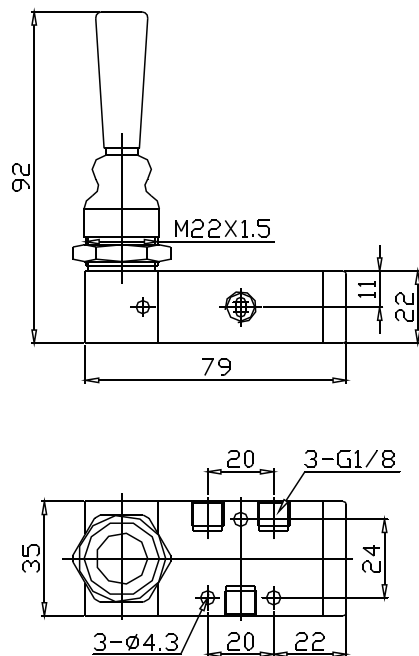
Diagrama gráfico



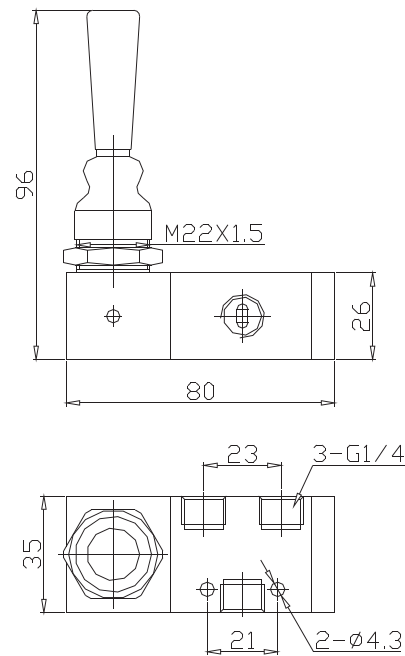
MODELO	HV2-2311B-06	HV2-2321B-08
Fluido	Aire Comprimido (Filtrado A 40 Micras)	
Acción	Mecanico (Palanca Con Enclavamiento)	
Puerto	G1/8	G1/4
Conexión	Todos Los Puertos G1/8	Todos Los Puertos G1/4
Caudal De Flujo	Cv = 0.78 (768 Ln/Min)	Cv = 0.89 (876 Ln/Min)
Rango De Operación	0-0.85 Mpa (0~123Psi)	
Temperatura	-5~60 °C	
Función	3 Vías/2 Pos, Con Enclavamiento	3 Vías/2 Pos, Con Enclavamiento
Lubricación	No Necesaria (Si Lubrica Usar Aceite Isovg32)	

Dimensiones

HV2-2311B-06



HV2-2321B-08



Válvulas Manuales

HV2-25 Series

HV2-2521B-08



Estas válvulas de palanca 5/2 vías o 5/3 vías (con enclavamiento o centrada por resorte) son perfectas en aplicaciones donde se requiere una válvula de latos accionamientos, por las condiciones de trabajo que así lo requiere. Pueden ser montadas junto al cilindro o en panel.

SERIE HV2

Diagrama gráfico

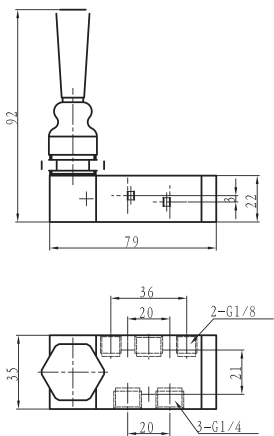


Cómo ordenar									
Serie	-	Función	-	Cuerpo	-	Control	-	Puerto	Instalación
HV2	-	25	-	2	-	1B	-	08	M
		25 = 5/2		2 = 200		1B = PALANCA		08 = 1/4"	EN BLANCO = ESTANDAR
				3 = 300				10 = 3/8"	M = MONTAJE EN PANEL
				4 = 400				15 = 1/2"	

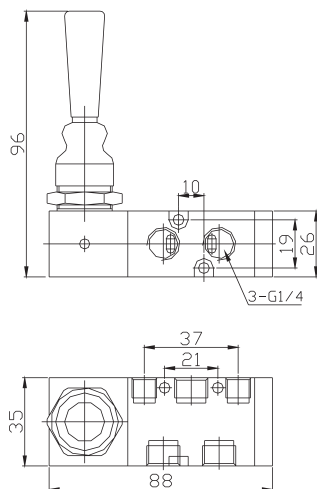
MODELO	HV2-2521B-08	HV2-2521B-08M	HV2-2531B-10	HV2-2541B-15
Fluido	Aire Comprimido (Filtrado A 40 Micras)			
Acción	Mecanico (Palanca Con Enclavamiento)			
Puerto	G1/4	G1/4	G3/8	G1/2
Conexión	P, A, B = G1/4 R Y S = G1/8	P, A, B = G1/4 R Y S = G1/8	P, A, B = G3/8 R Y S = G1/4	Todos Los Puertos G1/2
Caudal De Flujo	Cv = 0.89 (876 Ln/Min)	Cv = 0.89 (876 Ln/Min)	Cv = 1.67 (1645 Ln/Min)	Cv = 4.4 (4334 Ln/Min)
Rango De Operación	0-0.85 Mpa (0~123Psi)			
Temperatura	-5~60 °C			
Función	5 Vías/2 Pos, Con Enclavamiento	5 Vías/2 Pos, Con Enclavamiento	5 Vías/2 Pos, Con Enclavamiento	5 Vías/2 Pos, Con Enclavamiento
Lubricación	No Necesaria (Si Lubrica Usar Aceite Isovg32)			

Dimensiones

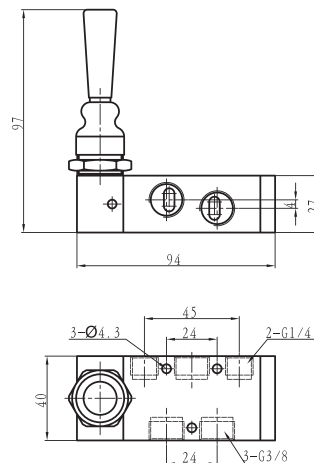
HV2-2521B-08



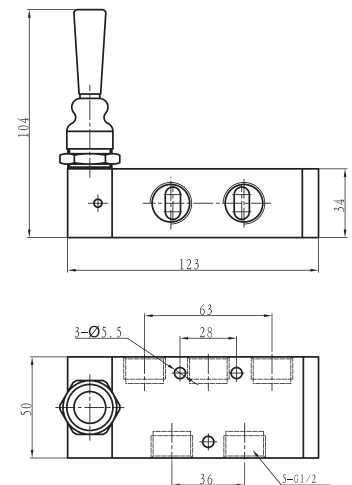
HV2-2521B-08M



HV2-2531B-10



HV2-2541B-15



Válvulas Manuales

HV2-35 Series

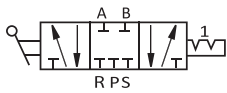
SERIE HV2

HV2-3521B-08C



Estas válvulas de palanca 5/2 vías o 5/3 vías (con enclavamiento o centrada por resorte) son perfectas en aplicaciones donde se requiere una válvula de latos accionamientos, por las condiciones de trabajo que así lo requiere. Pueden ser montadas junto al cilindro o en panel

Diagrama gráfico

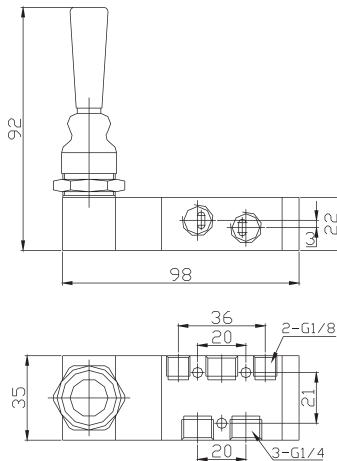


Cómo ordenar												
Serie	-	Función	-	Cuerpo	-	Control	-	Puerto	-	Posiciones	-	Instalación
HV2	-	35	-	2	-	1B	-	08	-	C	-	M
		35 = 5/3		2 = 200		1B = PALANCA		08 = 1/4"		C = CENTRO CERRADO		EN BLANCO = ESTANDAR
				3 = 300				10 = 3/8"				M = MONTAJE EN PANEL
				4 = 400				15 = 1/2"				

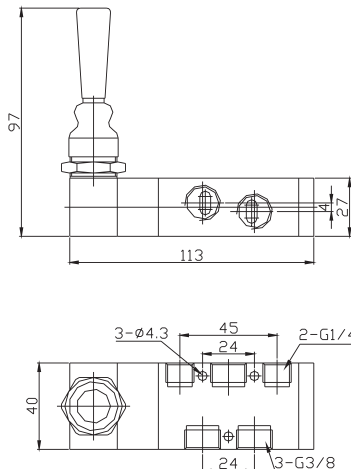
MODELO	HV2-3521B-08C	HV2-3521-08MC	HV2-3531B-10C	HV2-3541B-15C
Fluido	Aire Comprimido (Filtrado A 40 Micras)			
Acción	Mecánico (Palanca Centrado Por Resorte)			
Puerto	G1/4	G1/4	G3/8	G1/2
Conexión	P, A, B = G1/4R Y S = G1/8	P, A, B = G1/4R Y S = G1/8	P, A, B = G3/8R Y S = G1/4	Todos Los Puertos G1/2
Caudal De Flujo	Cv = 0.67 (660 Ln/Min)	Cv = 0.67 (660 Ln/Min)	Cv = 1 (985 Ln/Min)	Cv = 4.0 (3940 Ln/Min)
Rango De Operación	0-0.85 Mpa (0~123Psi)			
Temperatura	-5~60 °C			
Función	5 Vías/3 Pos Centrado X Resorte	5 Vías/3 Pos Centrado X Resorte	5 Vías/3 Pos Centrado X Resorte	5 Vías/3 Pos Centrado X Resorte
Lubricación	No Necesaria (Si Lubrica Usar Aceite Isovg32)			

Dimensiones

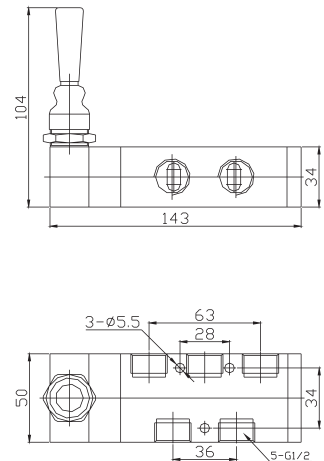
HV2-3521B-08C



HV2-3531B-10C



HV2-3541B-15C



Válvulas Manuales

VTH2-N40 Series

VTH2-N402F



Estas válvulas de palanca, pueden ser con enclavamiento o regreso por resorte, ideales para condiciones de trabajo extremas, donde el uso continuo es demandante. Estas válvulas de palanca son ideales para montarse en panel (tablero), o para ser instaladas directamente al cuerpo de la misma.

SERIE VTH2

VTH2-N402A



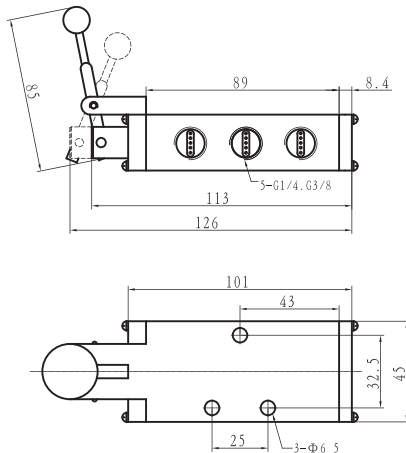
Cómo ordenar

Serie	-	Puerto	Recuperación
VTH2	-	N402	A
		N402 = 1/4"	A = REGRESO POR RESORTE
		N403 = 3/8"	F = CON RETEN

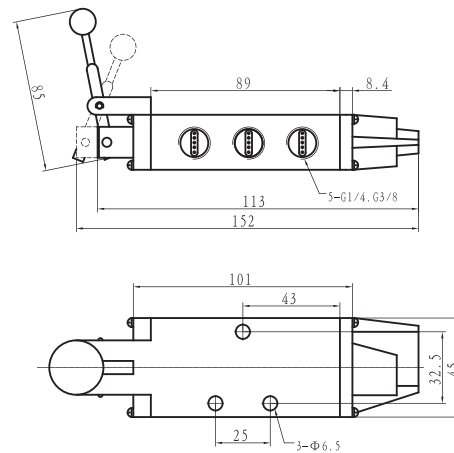
MODELO	VTH2-N402F	VTH2-N403F	VTH2-N402A	VTH2-N403A
Fluido	AIRE COMPRIMIDO (FILTRADO A 40 MICRAS)			
Acción	PALANCA CON ENCLAVAMIENTO		PALANCA REGRESO POR RESORTE	
Puerto	1/4"	3/8"	1/4"	3/8"
Conexión	PRESION, UTILIZACIONES Y DESFOGUE = 1/4"	PRESION, UTILIZACIONES Y DESFOGUE = 3/8"	PRESION, UTILIZACIONES Y DESFOGUE = 1/4"	PRESION, UTILIZACIONES Y DESFOGUE = 3/8"
Tipo Valvula	4 PUERTOS, 2 POSICIONES			
Lubricación	NO REQUERIDA (SI LUBRICA USAR ACEITE ISOVG32)			
Rango De Operación	0-1.0 Mpa (0~145PSI)			
Presión De Prueba	1.5 Mpa (215psi)			
Temperatura	-5~60 °C			

Dimensiones

VTH2-N402F
VTH2-N403F



VTH2-N402A
VTH2-N403A



Válvulas Manuales

PV8-23 Series

SERIE PV8

PV8-2310H-06

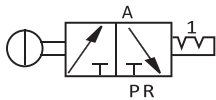


Válvula tipo PULL-PUSH, adecuada para manejo de altos caudales de flujo, el montaje puede ser en panel (tablero) y simplemente directo al cuerpo de la válvula, diferentes tamaños de puertos disponible. Ideales para ser montadas en cualquier aplicación donde este instalado un cilindro de simple efecto.

Cómo ordenar

Serie	-	Tipo	Cuerpo	Control	-	Puerto
PV8	-	23	1	1H	-	06
		23 = 3/2	1 = 100	1H		06 = 1/8"
			2 = 200	1H = PULL-PUSH		08 = 1/4"
			3 = 300	0H = PULL-PUSH MINI		10 = 3/8"
			4 = 400			15 = 1/2"

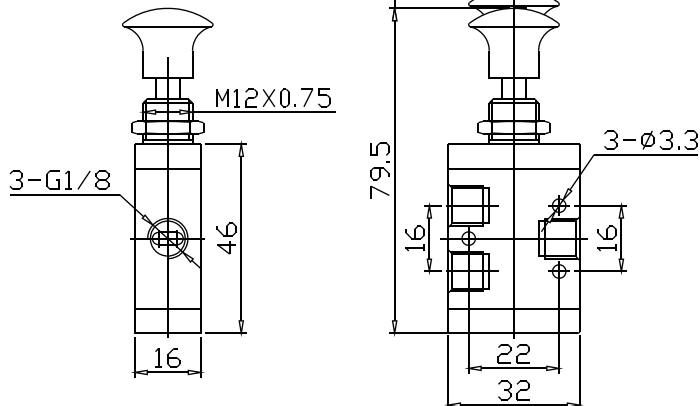
Diagrama gráfico



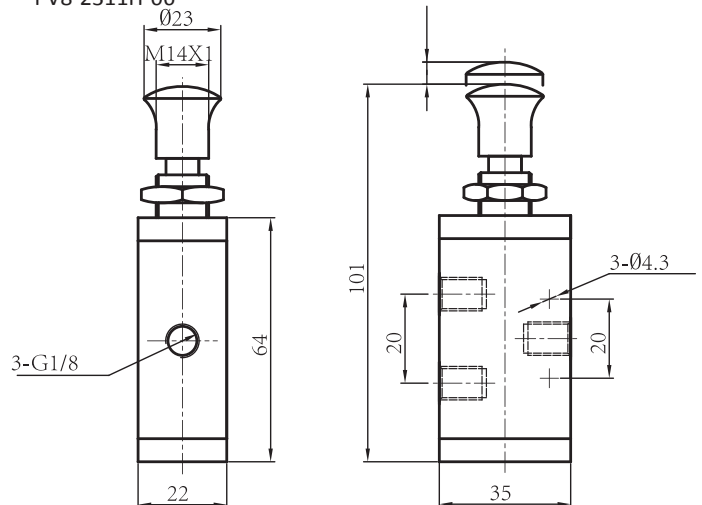
MODELO	PV8-2310H-06	PV8-2311H-06	PV8-2321H-08	PV8-2331H-10	PV8-2341H-15
Fluido	Aire Comprimido (Filtrado A 40 Micras)				
Acción	Directa (Manual De Boton)				
Puerto	G1/8		G1/4	G3/8	G1/2
Conexión	Presion, Utilizacion Y Desfogue G1/8		Presion, Utilizacion Y Desfogue G1/4	Presion, Utilizacion Y Desfogue G3/8	Presion, Utilizacion Y Desfogue G1/2
Orificio	12.00 Mm ² (Cv= 0.67)	14.00 Mm ² (Cv= 0.50)	14.00 Mm ² (Cv= 0.50)	25.00 (Cv = 1.39)	30.00 Mm ² (Cv= 2.79)
Tipo Valvula	3 Puertos, 2 Posiciones				
Lubricación	No Requerida (Si Lubrica Usar Aceite Isovg32)				
Rango De Operación	0-1 Mpa (0~145Psi)				
Presión De Prueba	1.2 Mpa (171Psi)				
Temperatura	-5~60 °C				

Dimensiones

PV8-2310H-06

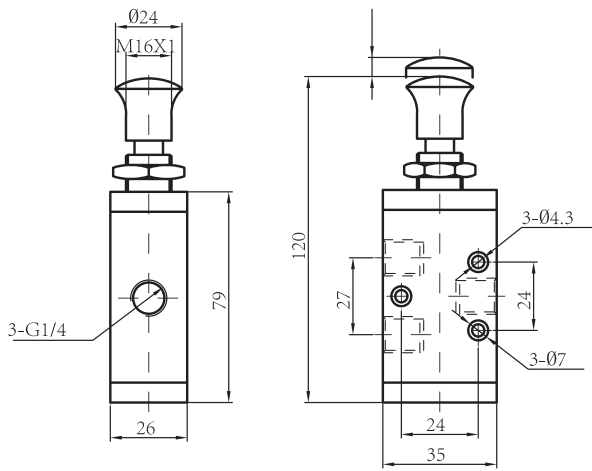


PV8-2311H-06

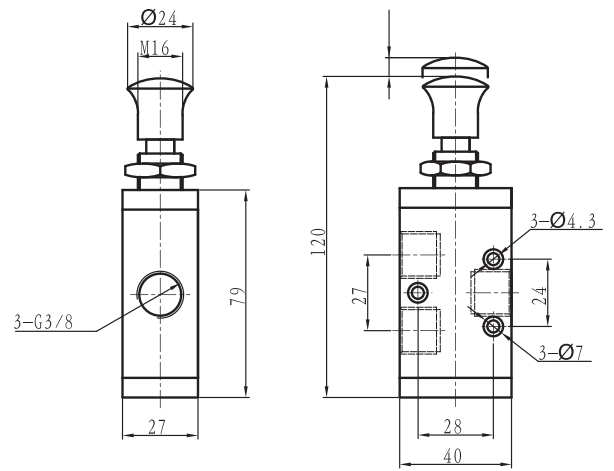


Dimensiones

PV8-2321H-08

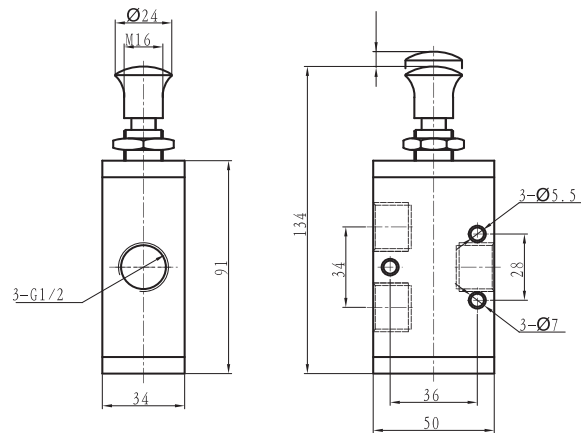


PV8-2331H-10



PV8-2341H-15

3L410-15



Válvulas Manuales

PV8-25 Series

SERIE PV8

PV8-2510H-06



Válvula tipo PULL-PUSH, adecuada para manejo de altos caudales de flujo, el montaje puede ser en panel (tablero) y simplemente directo al cuerpo de la válvula, diferentes tamaños de puertos disponible.
Ideales para ser montadas en los autobuses de transporte publico.

Cómo ordenar

SERIE	-	TIPO	CUERPO	CONTROL	-	PUERTO	TIPO
PV8	-	25	1	1H	-	06	
		25 = 5/2	1 = 100	0H = PULL-PUSH MINI		06 = 1/8"	BLANCO = ESTANDAR
			2 = 200	1H = PULL-PUSH		08 = 1/4"	S= REGRESO POR RESORTTE
			3 = 300			10 = 3/8"	
			4 = 400			15 = 1/2"	

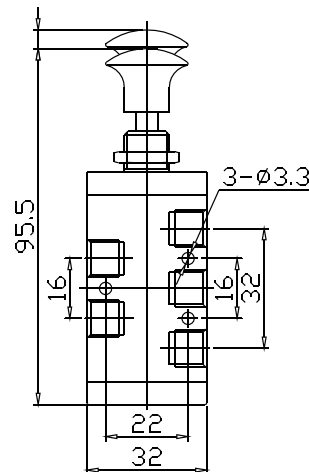
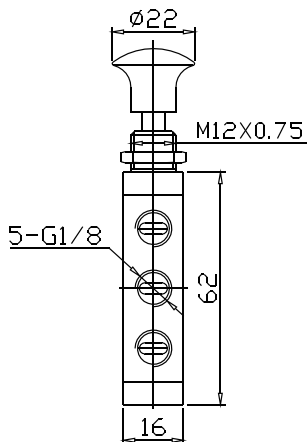
Diagrama gráfico



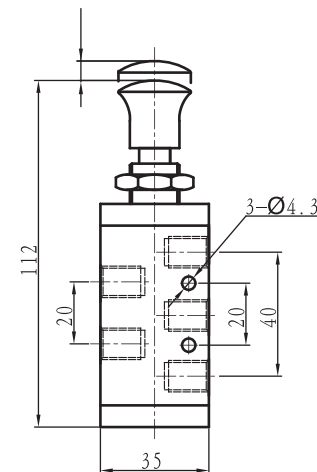
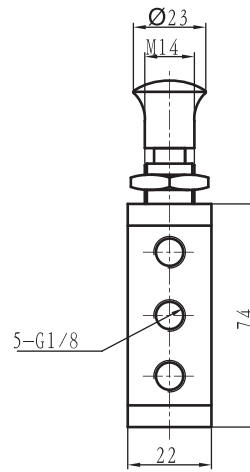
MODELO	PV8-2510H-06	PV8-2511H-06	PV8-2521H-08	PV8-2531H-10	PV8-2541H-15
Fluido	Aire Comprimido (Filtrado A 40 Micras)				
Acción	Directa (Manual De Boton)				
Puerto	1/8"		P, A, B = 1/4, R,S = 1/8"	P, A, B = 3/8, R,S = 1/4"	P, A, B, R, S = 1/2"
Conexión	Presion, Utilizacion Y Desfogue G1/8		PRESION Y UTILIZACION = 1/4", DESFOGUE = 1/8"	PRESION Y UTILIZACION = 3/8", DESFOGUE = 1/4"	PRESION, UTILIZACION, DESFOGUE = 1/2"
Orificio	12.00 MM ² (Cv= 0.67)	14.00 MM ² (Cv= 0.50)	14.00 MM ² (Cv= 0.50)	25.00 (Cv = 1.39)	30.00 MM ² (Cv= 2.79)
Tipo Valvula	5 PUERTOS, 2 POSICIONES				
Lubricación	NO REQUERIDA (SI LUBRICA USAR ACEITE ISOVG32)				
Rango De Operación	0-1 Mpa (0~145PSI)				
Presión De Prueba	1.2 Mpa (171Psi)				
Temperatura	-5~60 °C				

Dimensiones

PV8-2510H-06



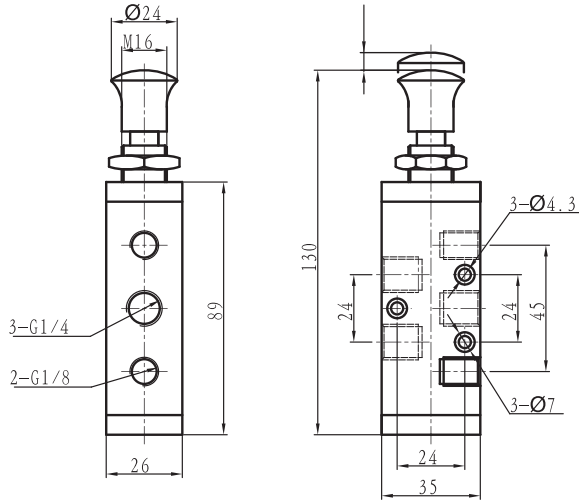
PV8-2511H-06



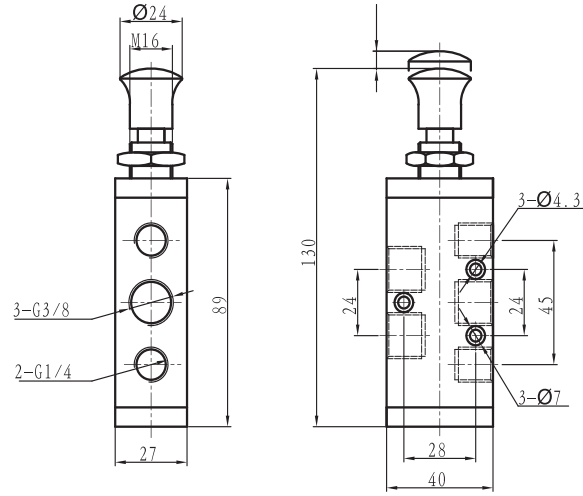
Dimensiones

SERIE PV8

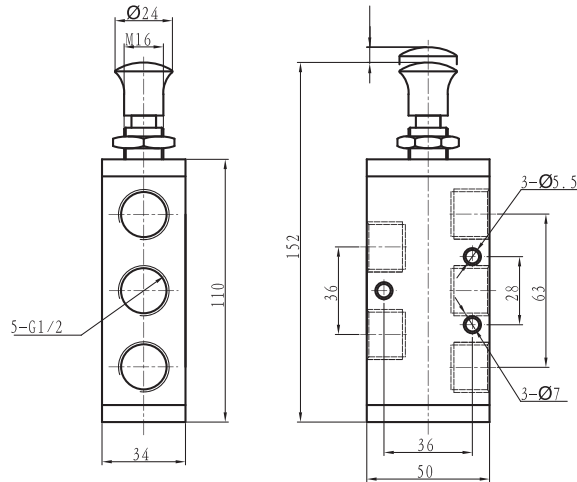
PV8-2521H-08



PV8-2531H-10



PV8-2541H-15



Válvulas Manuales

VTH-N40 Series

SERIE VTH

VTH-N402F
VTH-N403F



VTH-N402A
VTH-N403A



Válvula tipo PULL-PUSH, adecuada para manejo de altos caudales de flujo, el montaje puede ser en panel (tablero) y simplemente directo al cuerpo de la válvula, diferentes tamaños de puertos disponible.
Ideales para ser montadas en los autobuses de transporte publico.

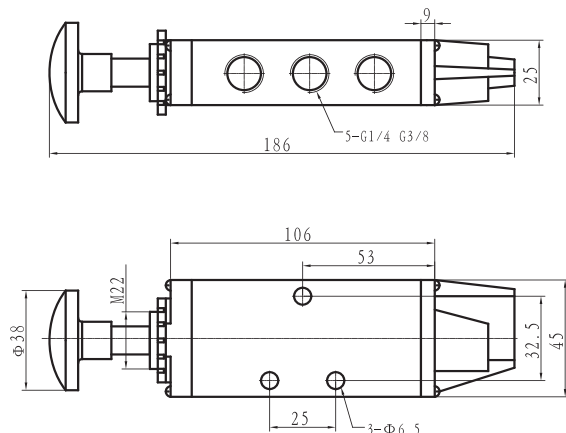
Cómo ordenar

SERIE	-	PUERTO	RECUPERACION
VTH	-	N402	A
		N402 = 1/4"	A = REGRESO POR RESORTE
		N403 = 3/8"	F = CON RETEN

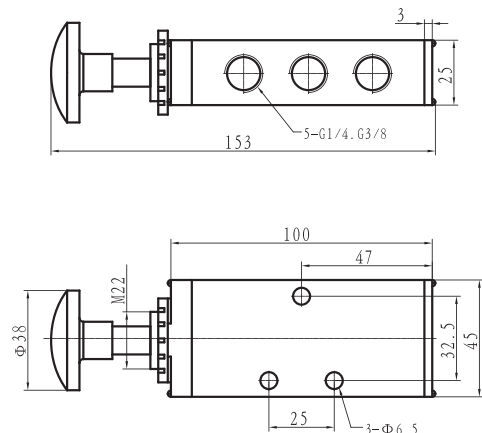
MODELO	VTH-N402F	VTH-N403F	VTH-N402A	VTH-N403A
Fluido	Aire Comprimido (Filtrado A 40 Micras)			
Acción	Boton Pulsador Con Enclavamiento		Boton Pulsador Regreso Por Resorte	
Puerto	1/4"	3/8"	1/4"	3/8"
Conexión	Presión, Utilizaciones Y Desfogue = 1/4"	Presión, Utilizaciones Y Desfogue = 3/8"	Presión, Utilizaciones Y Desfogue = 1/4"	Presión, Utilizaciones Y Desfogue = 3/8"
Tipo Valvula	4 Puertos, 2 Posiciones			
Lubricación	No Requerida (Si Lubrica Usar Aceite Isovg32)			
Rango De Operación	0-1.0 Mpa (0~145PSI)			
Presión De Prueba	1.5 Mpa (215psi)			
Temperatura	-5~60 °C			

Dimensiones

VTH-N402A
VTH-N403A



VTH-N402F
VTH-N403F



Válvulas Manuales

VGM Series



Estas válvulas de accionamiento manual (cola de ratón) pueden ser de 2/2, 3/2 o 5/2, su diseño compacto nos ayudan a poder montarlas en espacios muy reducidos o ser montadas en panel.

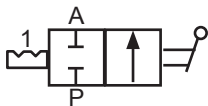
SERIE VGM

Cómo ordenar

Serie	-	Tipo	Puerto
VGM	-	321	M5
		22 = 2/2 VÍAS	M5 = M5
		321 = 3/2 VÍAS	
		521 = 5/2 VÍAS	

Diagrama gráfico

VGM-22-M5



VGM-321-M5



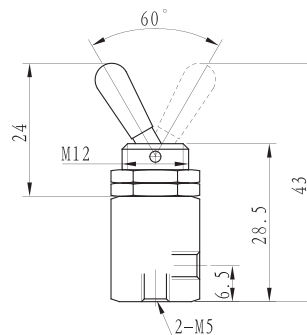
VGM-521-M5



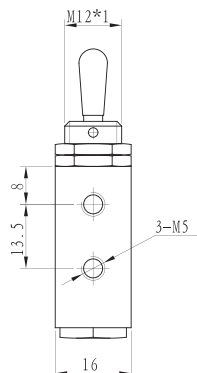
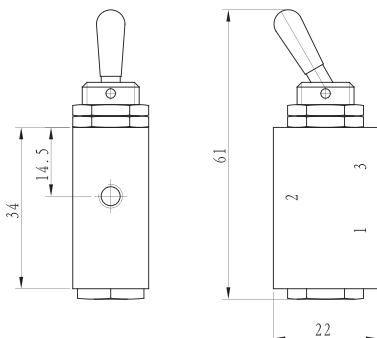
MODELO	VGM-22-M5	VGM-321-M5	VGM-521-M5
Fluido	AIRE COMPRIMIDO (FILTRADO A 40 MICRAS)		
Acción	DIRECTA (CONTROL MANUAL)		
Puerto	M5	M5	M5
Rango De Operación	0-1.0Mpa (0~145PSI)		
Presión De Prueba	1.2Mpa (174Psi)		
Temperatura	-5~60 °C		
Lubricación	NO NECESARIA (SI LUBRICA USAR ACEITE ISOVG32)		
Operación	MANUAL		
Material	BRONCE		
Función	2 VIAS/2 POS	3 VIAS/2 POS	5 VIAS/2 POS

Dimensiones

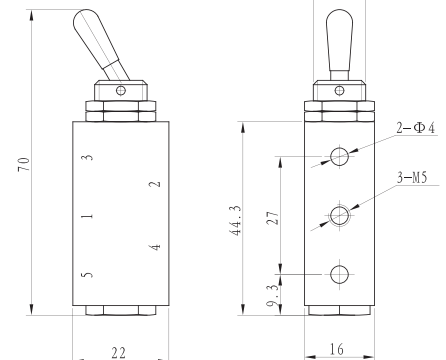
VGM-22-M5



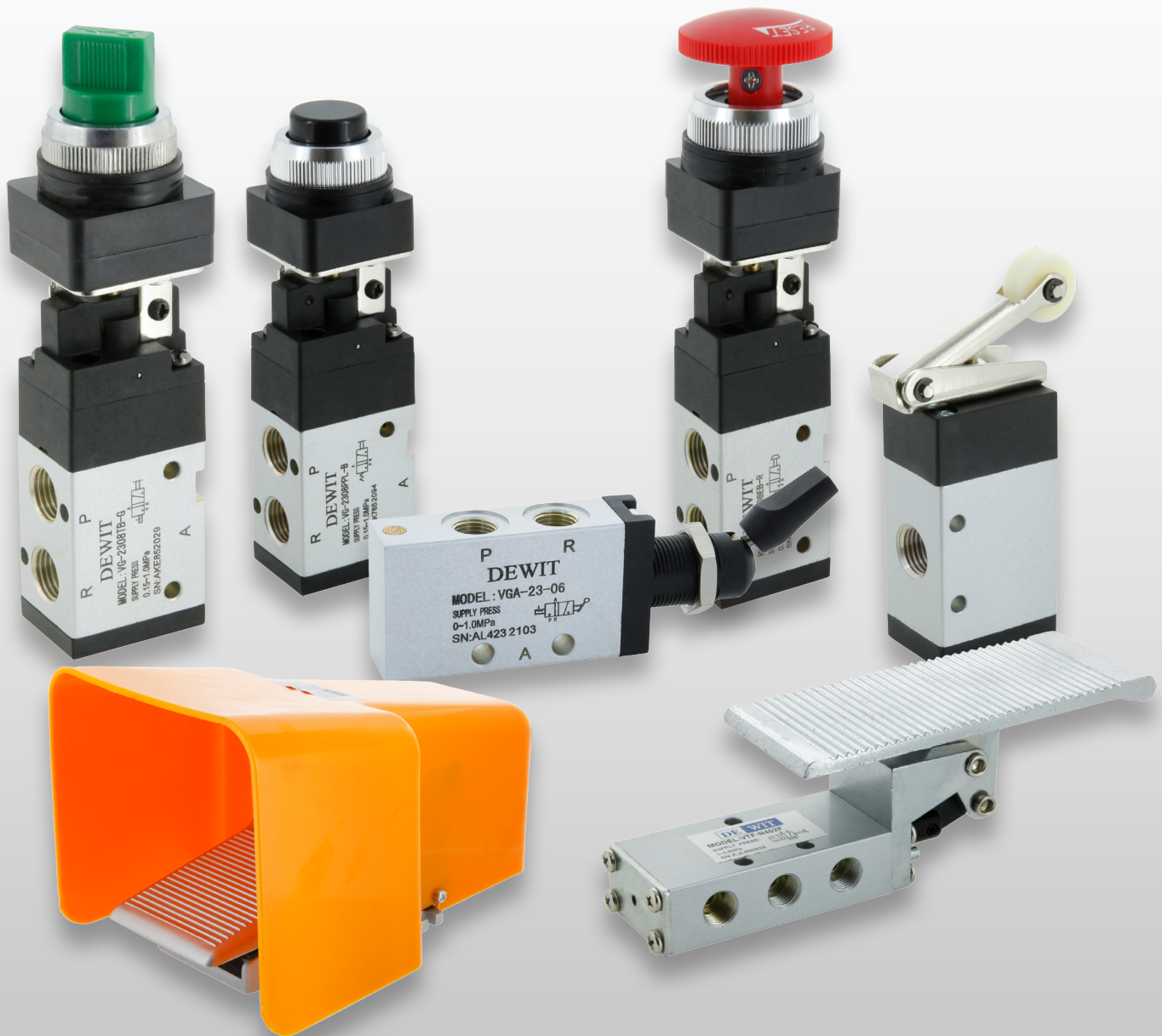
VGM-321-M5



VGM-521-M5



VALVULAS MECÁNICAS



Válvulas Mecánicas

MCS Series

MCS-4



MCS-4R

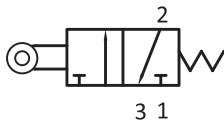
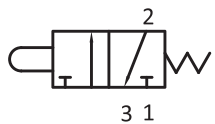


Estas válvulas (básica o de rodillo), ideales para diseños neumáticos pequeños, ya tienen integrada la conexión de la manguera (4 mm) ahorrando espacio y siendo muy versátiles en el conexionado neumático.

Cómo ordenar

Serie	-	Conexión	Accionamiento
MCS	-	4	R
		4 = 4MM	R = RODILLO
			EN BLANCO : BASICA.

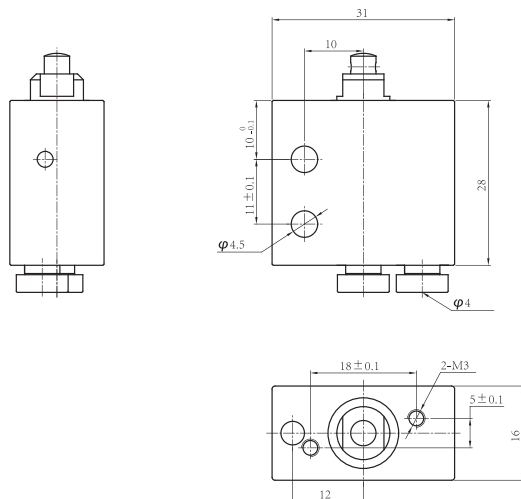
Diagrama gráfico



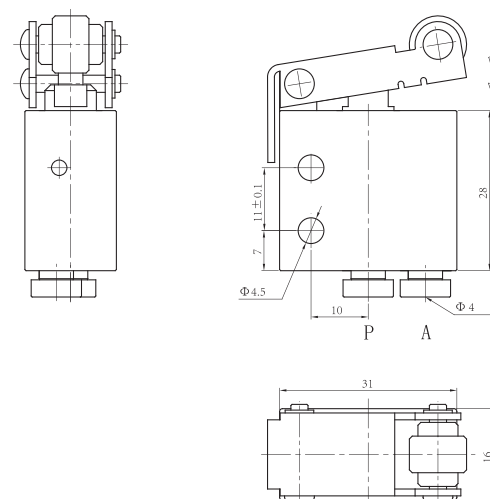
MODELO	MCS-4	MCS-4R
Fluido	AIRE COMPRIMIDO (FILTRADO A 40 MICRAS)	
Acción	DIRECTA (CONTROL MANUAL O MECANICO)	
Puerto	4MM	4MM
Conexión	MANGUERA 4MM	MANGUERA 4MM
Tipo de Válvula	3 PUERTOS, 2 POSICIONES	
Lubricación	NO REQUERIDA	
Rango de Operación	0.15-0.8 Mpa (21~114PSI)	
Presión de Prueba	1.0 Mpa (145psi)	
Temperatura	-20~60 °C	

Dimensiones

MCS-4



MCS-4R



VGA-23-06



VGA-23-06P



VGA-23-06R



Estas válvulas mecánicas (acción manual) nos permiten enviar señales de aire a válvulas para ser piloteadas, o en su defecto podemos utilizarlas como mandos directos a los elemento de trabajo (cilindros), son de 3 vías 2 posiciones, pudiendo ser utilizadas en cilindros de simple efecto, se tiene una gran variedad de accionamientos.

Cómo ordenar

SERIE	-	TIPO	-	PUERTO	ACCIONAMIENTO
VGA	-	23	-	06	R
		23 = 3/2		06 = 1/8	EN BLANCO = BASICA.
					R = RODILLO
					P = COLA DE RATÓN

MODELO	VGA-23-06	VGA-23-06R	VGA-23-06P
Fluido	AIRE COMPRIMIDO (FILTRADO A 40 MICRAS)		
Acción	DIRECTA (CONTROL MANUAL O MECANICO)		
Puerto	G1/8	G1/8	G1/8
Rango De Operación	0-1.0Mpa (0~145PSI)		
Temperatura	-5~60 °C		
Lubricación	NO NECESARIA		
Operación	MANUAL		
Función	3 VIAS/2 POS		

Tipo de accionamiento :

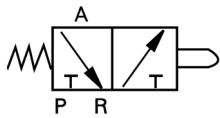
VGA-23-06 = Válvula básica.

VGA-23-06P = Accionamiento cola de raton.

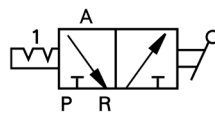
VGA-23-06R = Válvula de rodillo.

Dimensiones

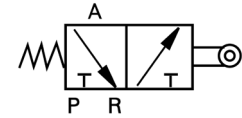
Diagrama gráfico



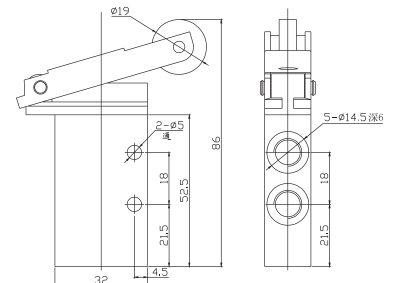
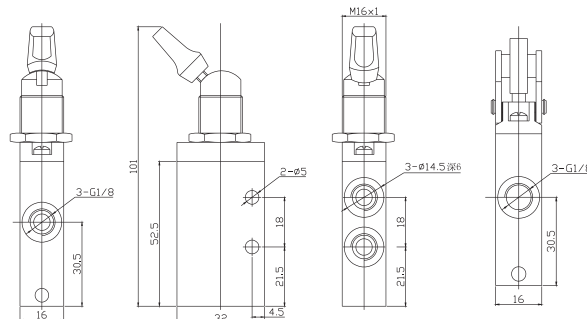
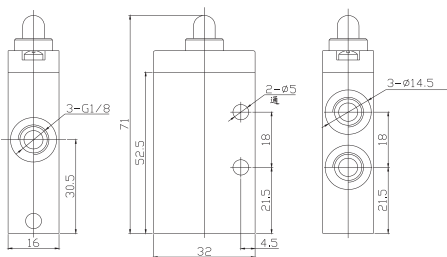
VGA-23-06



VGA-23-06P



VGA-23-06R



Válvulas Mecánicas

VGA-25 Series

VGA-25-06



VGA-25-06R



VGA-25-06P



Estas válvulas mecánicas (acción manual) nos permiten enviar señales de aire a válvulas para ser pilotadas, o en su defecto podemos utilizarlas como mandos directos a los elemento de trabajo (cilindros), son de 5 vías 2 posiciones, pudiendo ser utilizadas en cilindros de simple efecto, se tiene una gran variedad de accionamientos.

SERIE VGA

Cómo ordenar					
Serie	-	Tipo	-	Puerto	Accionamiento
VGA	-	25	-	06	R
		25 = 5/2		06 = 1/8	EN BLANCO = BASICA. R = RODILLO P = COLA DE RATON

MODELO	VGA-25-06	VGA-25-06R	VGA-25-06P
Fluido	AIRE COMPRIMIDO (FILTRADO A 40 MICRAS)		
Acción	DIRECTA (CONTROL MANUAL O MECANICO)		
Puerto	G1/8	G1/8	G1/8
Rango de Operación	0-1.0Mpa (0~145PSI)		
Temperatura	-5~60 °C		
Lubricación	NO NECESARIA		
Operación	MANUAL		
Función	5 VIAS/2 POS	5 VIAS/2 POS	5 VIAS/2 POS

Tipo de accionamiento :

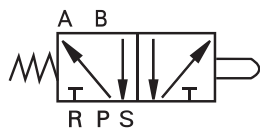
VGA-25-06= Válvula básica.

VGA-25-06P = Accionamiento cola de ratón.

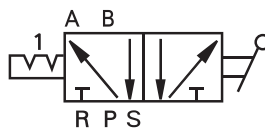
VGA-25-06R = Válvula de rodillo.

Dimensiones

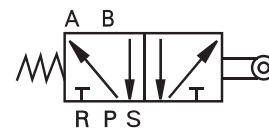
Diagrama gráfico



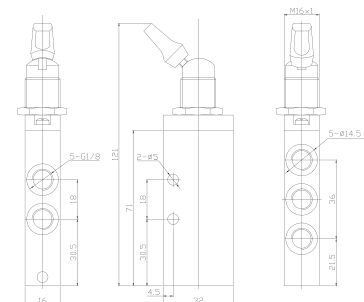
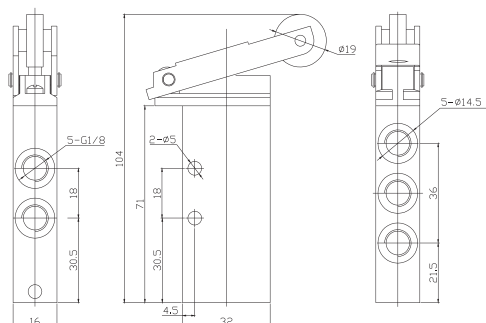
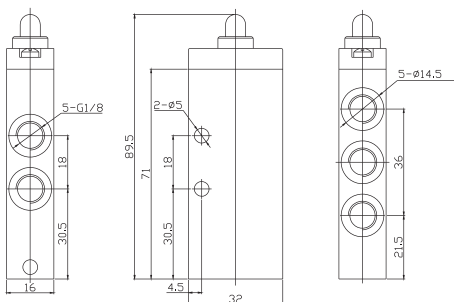
VGA-25-06



VGA-25-06R



VGA-25-06P



Válvulas Mecánicas

VG-2306 Series

SERIE VG2306

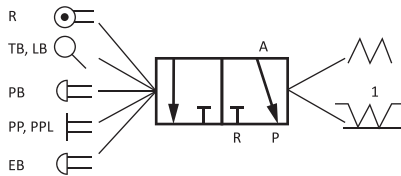
Estas válvulas mecánicas (acción manual) nos permiten enviar señales de aire a válvulas para ser piloteadas, o en su defecto podemos utilizarlas como mandos directos a los elemento de trabajo (cilindros), son de 3 vías 2 posiciones, pudiendo ser utilizadas en cilindros de simple efecto, se tiene una gran variedad de accionamientos.



Cómo ordenar

SERIE	-	TIPO	PUERTO	ACCIONAMIENTO	-	Color
VG	-	23	06	PP	-	R
		23 = 3/2	06 = 1/8"	R = Rodillo. PP = Boton rasante. PPL = Boton extendido. PB = Boton de hongo. EB = Boton paro de emergencia. TB = Boton selector dos posiciones. LB = Boton selector dos posiciones por palanca larga. En Blanco = Básica		R = Rojo G = Verde B = Negro

Diagrama gráfico



MODELO	VG-2306	VG-2306-R	VG-2306PP	VG-2306PPL	VG-2306PB	VG-2306EB	VG-2306TB	VG-2306LB
Fluido	AIRE COMPRIMIDO (FILTRADO A 40 MICRAS)							
Acción	DIRECTA (CONTROL MANUAL O MECANICO)							
Puerto	G1/8							
Conexión	0-1.0Mpa (0~145PSI)							
Tipo de Válvula	-5~60 °C							
Lubricación	NO NECESARIA							
Rango de Operación	MANUAL							
Temperatura	3 VIAS/2 POS							

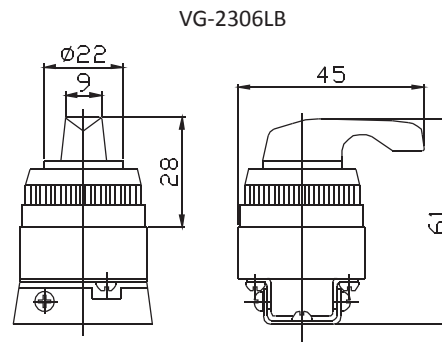
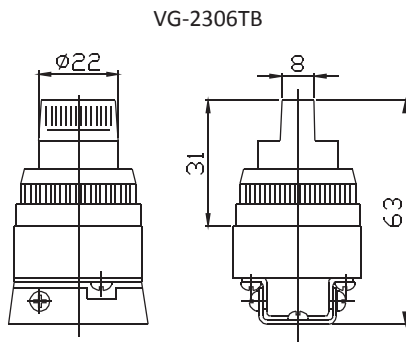
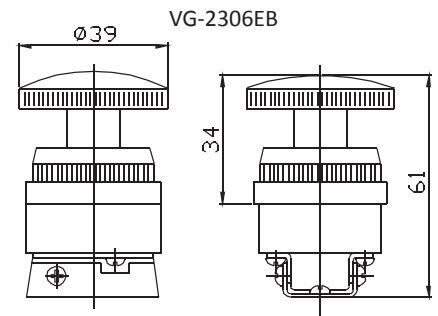
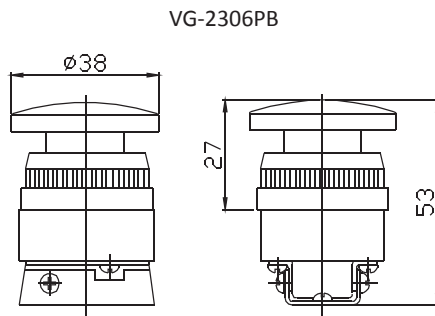
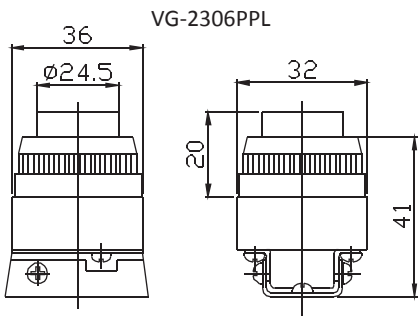
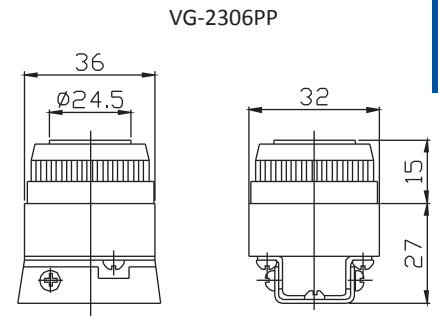
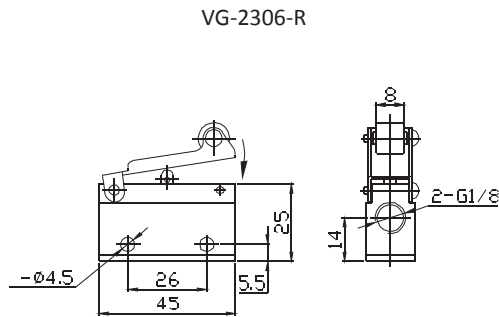
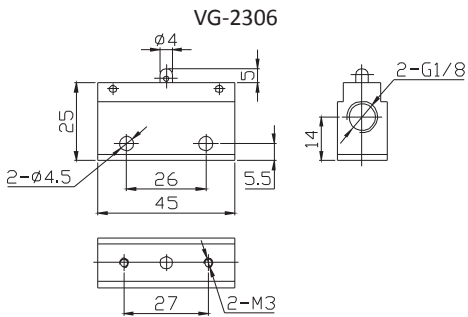
BOTONES COLOR ESTANDAR	NEGRO : LB, ROJO : PP, PPL, PB, EB, TB
BOTONES COLORES DISPONIBLES	VERDE Y NEGRO : PP, PPL, PB, TB

Válvulas Mecánicas

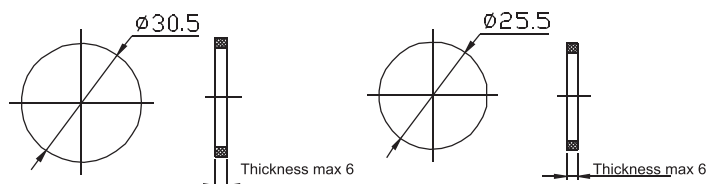
VG-2306 Series

Dimensiones

SERIE VG2306



CONFIGURACIÓN EN PANEL



Válvulas Mecánicas

VG-2308 Series

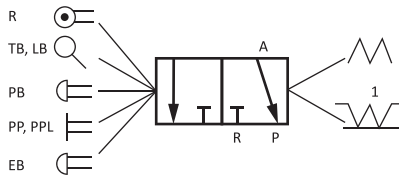
SERIE VG2308

Estas válvulas mecánicas (acción manual) nos permiten enviar señales de aire a válvulas para ser piloteadas, o en su defecto podemos utilizarlas como mandos directos a los elemento de trabajo (cilindros), son de 3 vías 2 posiciones, pudiendo ser utilizadas en cilindros de simple efecto, se tiene una gran variedad de accionamientos.



Cómo ordenar						
SERIE	-	TIPO	PUERTO	ACCIONAMIENTO	-	Color
VG	-	23	08	PP	-	R
		23 = 3/2	08 = 1/4"	R = Rodillo.		R = Rojo
				PP = Boton rasante.		G = Verde
				PPL = Boton extendido.		B = Negro
				PB = Boton de hongo.		
				EB = Boton paro de emergencia.		
				TB = Boton selector dos posiciones.		
				LB = Boton selector dos posiciones por palanca larga.		
				En Blanco = Básica		

Diagrama gráfico

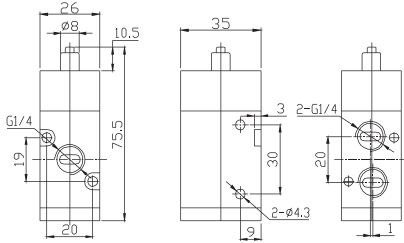


MODELO	VG-2308	VG-2308-R	VG-2308PP	VG-2308PPL	VG-2308PB	VG-2308EB	VG-2308TB	VG-2308LB
Fluido	AIRE COMPRIMIDO (FILTRADO A 40 MICRAS)							
Acción	DIRECTA (CONTROL MECANICO O CONTROL MANUAL)							
Puerto	G1/4							
Conexión	PRESION, UTILIZACION Y DESFOGUE = 1/4"							
Tipo de Válvula	3 PUERTOS, 2 POSICIONES							
Lubricación	NO REQUERIDA							
Rango de Operación	0-1.0 Mpa (0~145PSI)							
Temperatura	-20~60 °C							

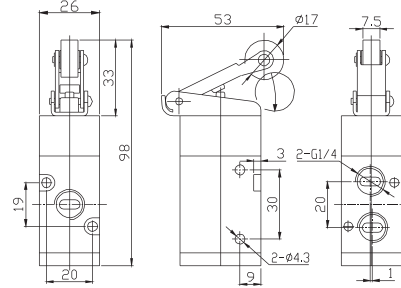
BOTONES COLOR ESTANDAR	NEGRO : LB, ROJO : PP, PPL, PB, EB, TB
BOTONES COLORES DISPONIBLES	VERDE Y NEGRO : PP, PPL, PB, TB

Dimensiones

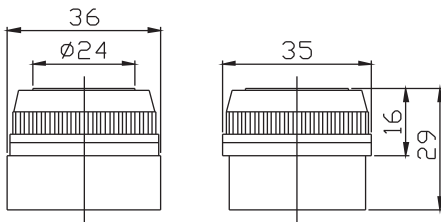
VG-2308



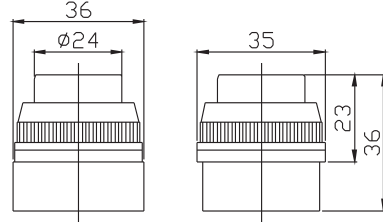
VG-2308R



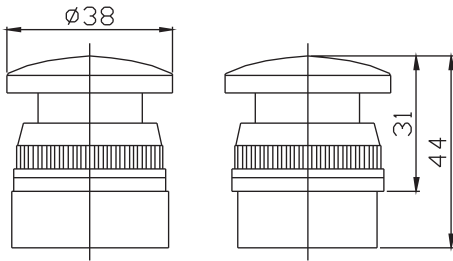
VG-2308PP



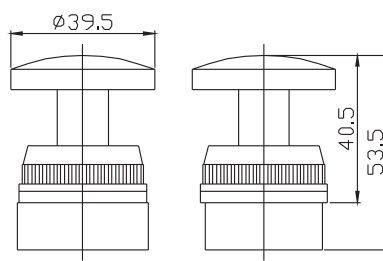
VG-2308PPL



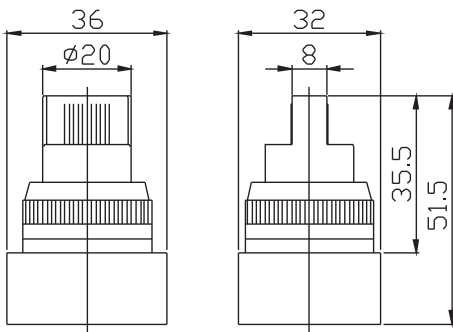
VG-2308PB



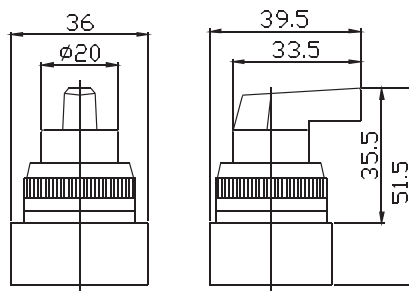
VG-2308EB



VG-2308TB



VG-2308LB



Válvulas Mecánicas

VG-2508 Series

SERIE VG2508

Estas válvulas mecánicas (acción manual) nos permiten enviar señales de aire a válvulas para ser piloteadas, o en su defecto podemos utilizarlas como mandos directos a los elemento de trabajo (cilindros), son de 5 vías 2 posiciones, pudiendo ser utilizadas en cilindros de simple efecto, se tiene una gran variedad de accionamientos.



VG-2508



VG-2508-R



VG-2508-PP



VG-2508PPL



VG-2508PB



VG-2508EB

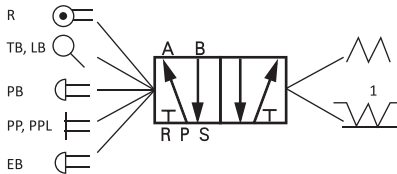


VG-2508TB



VG-2508LB

Diagrama gráfico



Cómo ordenar

SERIE	TIPO	PUERTO	ACCIONAMIENTO	Color
VG	25	08	PP	R
	25 = 5/2	08 = 1/4"	R = Rodillo. PP = Boton rasante. PPL = Boton extendido. PB = Boton de hongo. EB = Boton paro de emergencia. TB = Boton selector dos posiciones. LB = Boton selector dos posiciones por palanca larga. En Blanco = Básica	R = Rojo G = Verde B = Negro

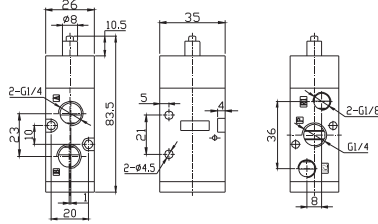
MODELO	VG-2508	VG-2508-R	VG-2508PP	VG-2508PPL	VG-2508PB	VG-2508EB	VG-2508TB	VG-2508LB
Fluido	AIRE COMPRIMIDO (FILTRADO A 40 MICRAS)							
Acción	DIRECTA (CONTROL MECANICO O CONTROL MANUAL)							
Puerto	G1/4							
Conexión	PRESION, UTILIZACION Y DESFOGUE = 1/8"							
Tipo de Válvula	5 PUERTOS, 2 POSICIONES							
Lubricación	NO REQUERIDA							
Rango de Operación	0-1.0 Mpa (0~145PSI)							
Temperatura	-20~60 °C							

BOTONES COLOR ESTANDAR	NEGRO : LB, ROJO : PP, PPL, PB, EB, TB
BOTONES COLORES DISPONIBLES	VERDE Y NEGRO : PP, PPL, PB, TB

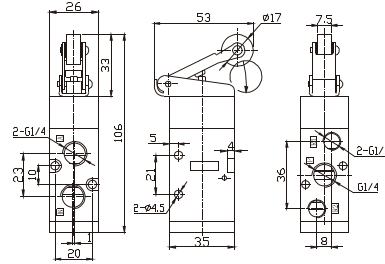
Dimensiones

SERIE VG2508

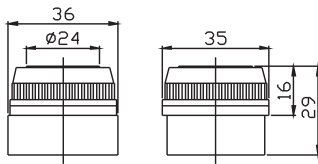
VG-2508



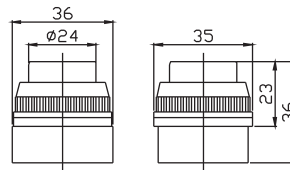
VG-2508-R



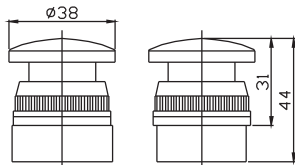
VG-2508PP



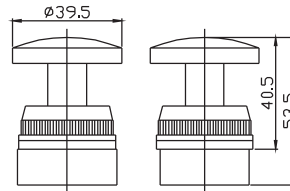
VG-2508PPL



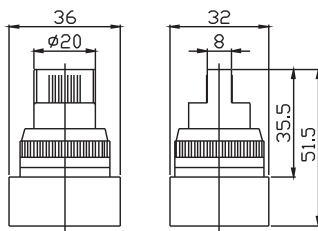
VG-2508PB



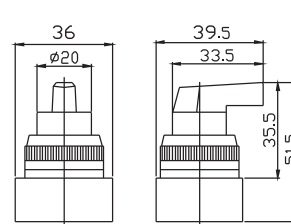
VG-2508EB



VG-2508TB



VG-2508LB



Válvulas de Pedal

VTF-N40 Series

SERIE VF

VTF-N402A
VTF-N403A



Estas válvulas de pedal, son neumáticas, pueden ser con enclavamiento o por regreso por resorte, perfectas para ser trabajadas con cilindros de doble efecto, donde se necesite utilizar las dos manos para la manipulación de la piezas, y la actuación del cilindro por medio del pie.

VTF-N402F
VTF-N403F



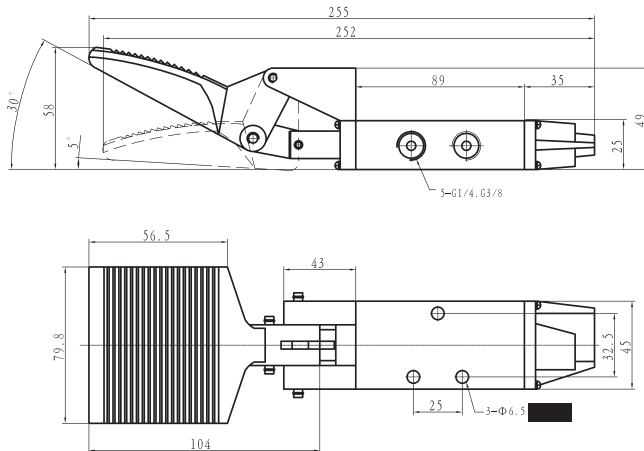
Cómo ordenar

Serie	-	Puerto	-	Recuperación
VTF	-	N402	-	A
		N402 = 1/4"		A = REGRESO POR RESORTE
		N403 = 3/8"		F = CON RETEN

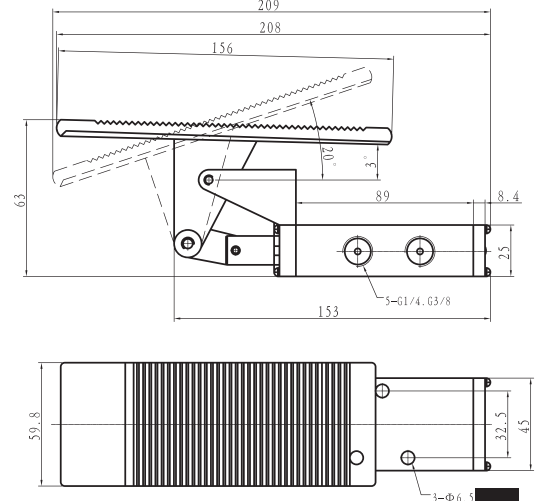
MODELO	VTF-N402A	VTF-N403A	VTF-N402F	VTF-N403F
Fluido	AIRE COMPRIMIDO (FILTRADO A 40 MICRAS)			
Acción	DIRECTA (CONTROL DE PEDAL)			
Puerto	G1/4	G3/8	G1/4	G3/8
Conexión	TODOS LOS PUERTOS G1/4	TODOS LOS PUERTOS G3/8	TODOS LOS PUERTOS G1/4	TODOS LOS PUERTOS G3/8
Rango de Operación	0-0.85 Mpa (0~123PSI)			
Temperatura	-5~60 °C			
Función	5 VIAS/2 POS, REG. RE-SORTE.	5 VIAS/2 POS, REG. RE-SORTE.	5 VIAS/2 POS, RETEN MEC.	5 VIAS/2 POS, RETEN MEC.
Lubricación	NO NECESARIA (SI LUBRICA USAR ACEITE ISOVG32)			
Material del cuerpo	INYECCION DE ALUMINIO			

Dimensiones

VTF-N402A
VTF-N403A



VTF-N402F
VTF-N403F



Válvulas de Pedal

VF-23P / 24P

VF-23P-08



Estas válvulas de pedal, son neumáticas, solo son con regreso por resorte, perfectas para ser trabajadas con cilindros de doble efecto, o de simple efecto (según sea el caso), donde se necesite utilizar las dos manos para la manipulación de la piezas, y la actuación del cilindro por medio del pie.

VG-24P-08



Diagrama gráfico

VF-23P-08



VG-24P-08

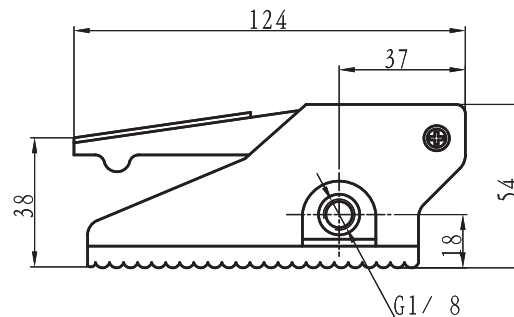
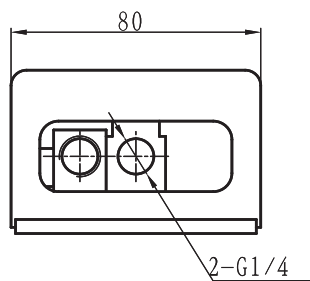


Cómo ordenar						
SERIE	-	TIPO	-	CONTROL	-	PUERTO
VF	-	23	-	P	-	08
		23 = 3/2		P = PEDAL		08 = 1/4"
		24 = 4/2				

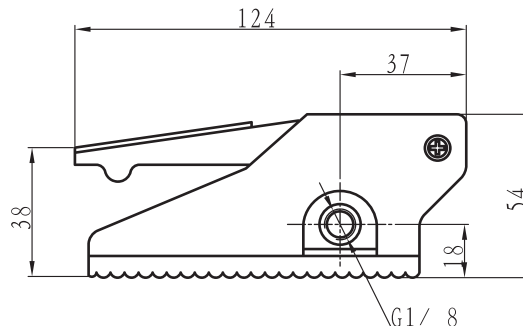
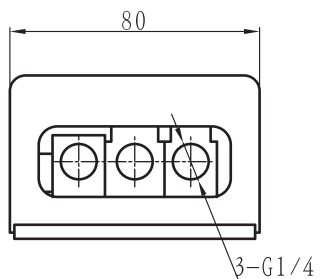
MODELO	VF-23P-08	VF-24P-08
Fluido	AIRE COMPRIMIDO (FILTRADO A 40 MICRAS)	
Puerto	G1/4	G1/4
Rango De Operación	0.05-0.8Mpa (7~116PSI)	
Presión De Prueba	1. Mpa (145Psi)	
Temperatura	-5~60 °C	
Lubricación	NO NECESARIA (SI LUBRICA USAR ACEITE ISOVG32)	
Operación	ACCION DIRECTA (PEDAL)	
Material De Cuerpo	ALUMINIO	

Dimensiones

VF-23P-08



VF-24P-08



Válvulas de Pedal

VF-25P Series

SERIE VF

VF-25P-08



Estas válvulas de pedal, son neumáticas, pueden ser con enclavamiento o por regreso por resorte, perfectas para ser trabajadas con cilindros de doble efecto, donde se necesite utilizar las dos manos para la manipulación de la piezas, y la actuación del cilindro por medio del pie. Pueden llevar guarda de seguridad.

Cómo ordenar

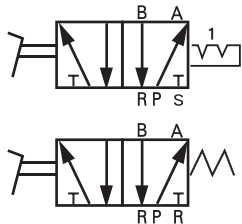
Serie	-	Tipo	Control	-	Puerto	-	Opción
VF	-	25	P	-	08	-	L
25 = 5/2 P = PEDAL 08 = 1/4"							EN BLANCO = BASICA, REGRESO X RESORTE
							LG = CON GUARDA Y RETEN
							L = CON RETEN, SIN GUARDA
							G = CON GUARDA, REGRESO X RESORTE
							LA = CON RETEN INTERNO
							LGA = CON RETEN INTERNO Y GUARDA

VF-25P-08G



Diagrama gráfico

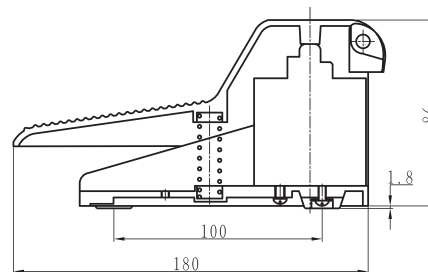
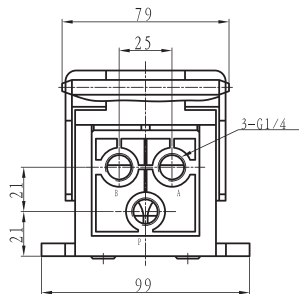
VF-25P-08



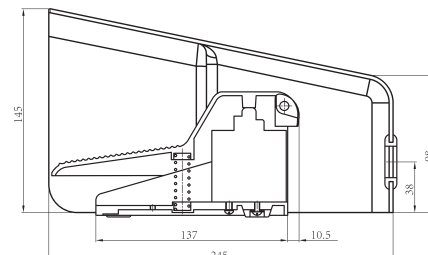
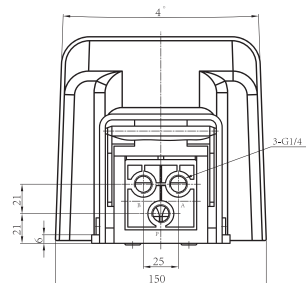
MODELO	VF-25P-08	VF-25P-08G	VF-25P-08L	VF-25P-LG	VF-25P-08LGA	VF-25P-08LA
Fluido	AIRE COMPRIMIDO (FILTRADO A 40 MICRAS)					
Puerto	G1/4	G1/4	G1/4	G1/4	G1/4	G1/4
Operación	ACCION DIRECTA (PEDAL)					
Rango de Operación	0.05-0.8Mpa (7~116PSI)					
Presión de Prueba	1. Mpa (145Psi)					
Temperatura	-5~60 °C					
Lubricación	NO NECESARIA (SI LUBRICA USAR ACEITE ISOVG32)					
Material del cuerpo	ALUMINIO					

Dimensiones

VF-25P-08



VF-25P-08G

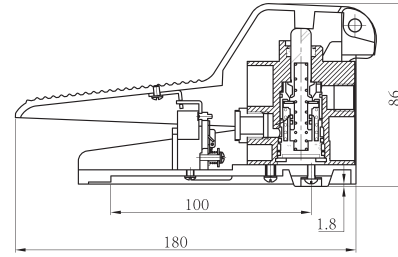
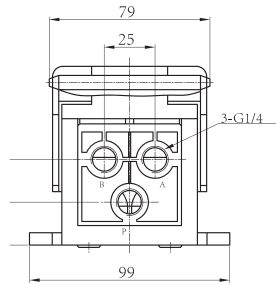


Válvulas de Pedal

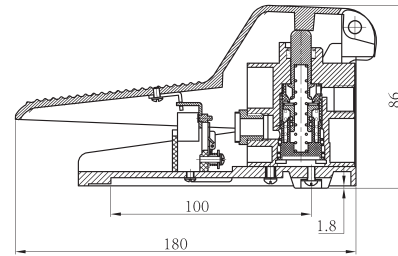
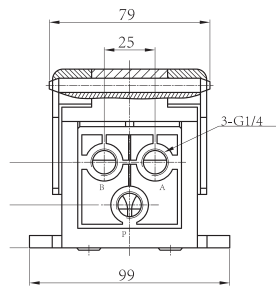
VF-25P Series

Dimensiones

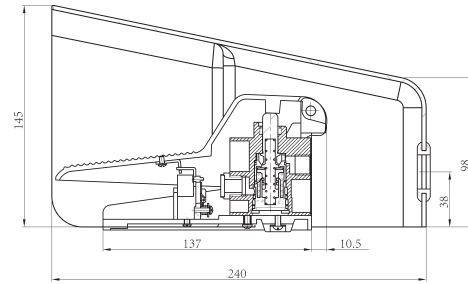
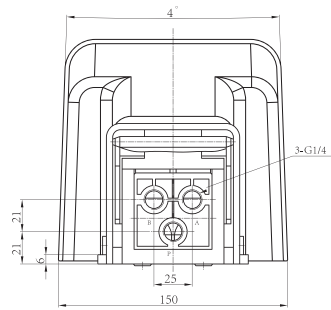
VF-25P-08L



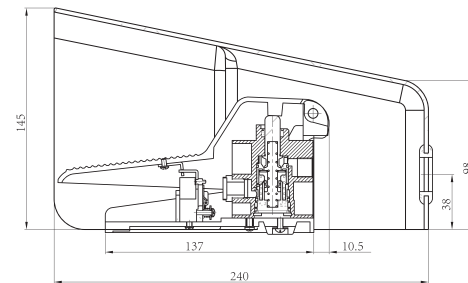
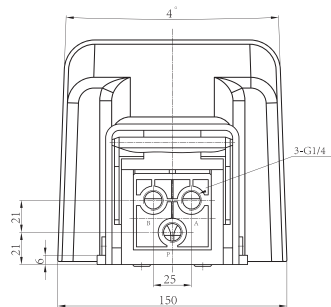
VF-25P-08LA



VF-25P-08LG



VF-25P-08LGA



SERIE VF

COMPLEMENTOS





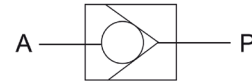
Las válvulas check, nos ayudan a evitar el el flujo que existe en la línea de aire comprimido se regrese a la misma. Puertos disponibles desde 1/8 hasta 1 NPT.

Cómo Ordenar

Serie - Puerto

CV - 08
 06 = 1/8"
 08 = 1/4"
 10 = 3/8"
 15 = 1/2"
 20 = 3/4"
 25 = 1"

Diagrama gráfico

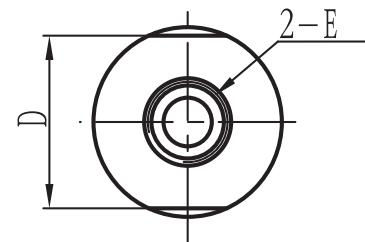
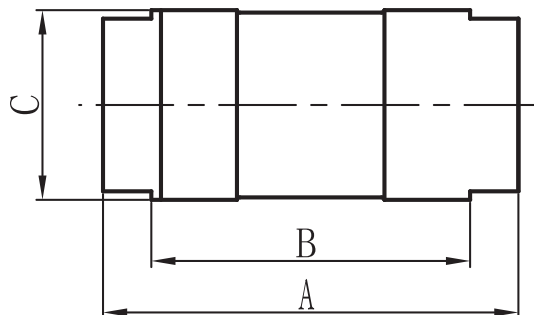


Modelo	CV-06	CV-08	CV-10	CV-15	CV-20	CV-25
Fluido	Aire Comprimido (Filtrado A 40 Micras)					
Puerto	G1/8	G1/4	G3/8	G1/2	G3/4	G1
Orificio	18.00 MM ² (Cv= 1)	27.00 MM ² (Cv= 1.5)	60.00 MM ² (Cv= 3.33)	73.00 MM ² (Cv = 4.06)	230.00 MM ² (Cv= 12.78)	260.00 MM ² (Cv= 14.4)
Rango De Operación	0.05-1.2 Mpa (0~174psi)					
Presión De Prueba	1.5 Mpa (240psi)					
Temperatura	-5~60 °c					
Cuerpo	Aluminio					

Modelo	A	B	C	D	E
CV-06	64	53	Ø28	24	G 1/8"
CV-08	64	53	Ø28	24	G 1/4"
CV-10	86	66	Ø39.5	36	G 3/8"
CV-15	86	66	Ø39.5	36	G 1/2"
CV-20	112	90	Ø53.5	46	G 3/4"
CV-25	112	90	Ø53.5	46	G 1"

Dimensiones

Válvula CV



Válvula Check

CV-AR Series

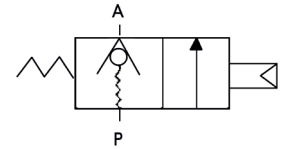
SERIE CV



Estas válvulas check son piloteadas por aire, se montan en los puertos del cilindro para conservar la carga, o evitar que el cilindro tenga movimientos por fluctuación de la presión en la línea (caída de presión), son actuadas por medio de un piloto neumático para realizar el avance o retroceso de vástago.

Cómo Ordenar		
Serie	-	Puerto
CV	-	08 - AR
		06 = 1/8"
		08 = 1/4"

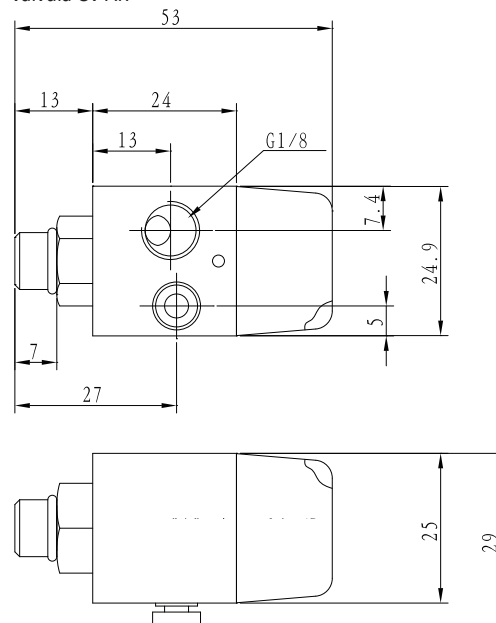
Diagrama gráfico



Modelo	CV-06-AR	CV-08-A
Fluido	Aire Comprimido (Filtrado A 40 Micras)	
Puerto	G1/8	G1/4
Rango De Operación	0.05-1.0mpa (7~145psi)	
Temperatura	-5~60 °c	
Lubricación	No Necesaria	
Operación	Pilotoado	

Dimensiones

Válvula CV AR



Válvula Selector SKV Series



Estas válvulas selectoras de circuito, nos ayudan a recibir dos señales neumáticas momentáneas, siendo la primera señal la que vamos a tener de salida para el circuito, la disponibilidad de estas válvulas es desde 1/8" hasta 1".

Cómo Ordenar

Serie - Tamaño

SKV - 06

06 = 1/8"

08 = 1/4"

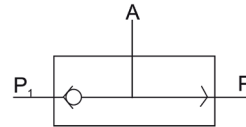
10 = 3/8"

15 = 1/2"

20 = 3/4"

25 = 1"

Diagrama gráfico

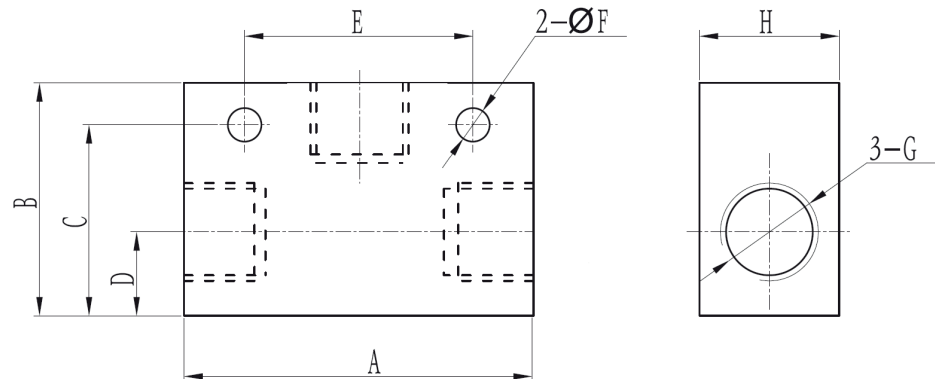


Modelo	SKV-06	SKV-08	SKV-10	SKV-15	SKV-20	SKV-25
Fluido	AIRE COMPRIMIDO (FILTRADO A 40 MICRAS)					
Puerto	G1/8	G1/4	G3/8	G1/2	G3/4	G1
Rango De Operación	0.05-1.0 Mpa (7~145PSI)					
Presion De Prueba	1.4 Mpa (203Psi)					
Temperatura	-5~60 °C					
Cuerpo	ALUMINIO					

Modelo	A	B	C	D	E	F	G	H
SKV-06	40	26	21	8	25	Ø 4.3	G 1/8	16
SKV-08	52	35	25	11	35	Ø 5.5	G 1/4	22
SKV-10	70	50	41	18	48	Ø 7	G 3/8	30
SKV-15	75	50	41	18	45	Ø 7	G 1/2	30
SKV-20	110	70	58	22	72	Ø 7	G 3/4	40
SKV-25	110	70	58	22	72	Ø 7	G 1	40

Dimensiones

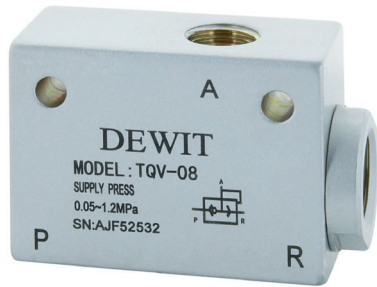
Válvula SKV



Válvula Escape Rápido

TQV Series

SERIE TQV



Estas válvulas de escape rápido no ayudan a que los escapes del cilindro no lleguen hasta los puertos de las válvulas, inmediatamente desfogas el aire que no es necesario.

Cómo Ordenar

Serie - Tamaño

TQV - 06

06 = 1/8"

08 = 1/4"

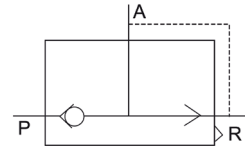
10 = 3/8"

15 = 1/2"

20 = 3/4"

25 = 1"

Diagrama gráfico

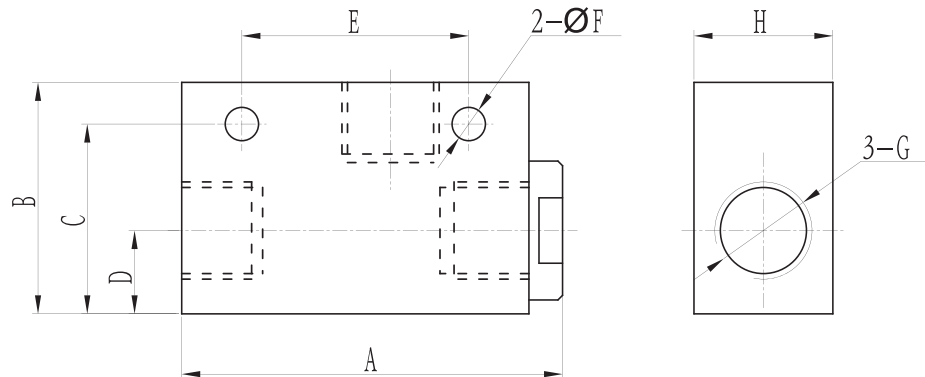


Modelo	TQV-06	TQV-08	TQV-10	TQV-15	TQV-20	TQV-25
Fluido	Aire Comprimido (Filtrado A 40 Micras)					
Puerto	G1/8	G1/4	G3/8	G1/2	G3/4	G1
Rango De Operación	0.05-1.0 Mpa (7~145PSI)					
Presión De Prueba	1.4 Mpa (203Psi)					
Temperatura	-5~60°C					
Cuerpo	Aluminio					

Modelo	A	B	C	D	E	F	G	H
TQV-06	45	32	27	11	30	∅ 4.3	G 1/8	22
TQV-08	61.5	40	32	16	39	∅ 5.5	G 1/4	26
TQV-10	61.5	40	32	16	39	∅ 5.5	G 3/8	26
TQV-15	99	60	50	20	60	∅ 8.5	G 1/2	40
TQV-20	99	60	50	20	60	∅ 8.5	G 3/4	40
TQV-25	113	75	63	26	80	∅ 8.5	G 1	50

Dimensiones

Válvula TQV



Válvula Escape Rápido VXQ Series

Estas válvulas de escape rápido no ayudan a que los escapes del cilindro no lleguen hasta los puertos de las válvulas, inmediatamente desfogas el aire que no es necesario.



Cómo Ordenar

Serie - Tamaño

VXQ - 06

M5

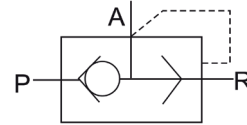
06 = 1/8"

08 = 1/4"

10 = 3/8"

15 = 1/2"

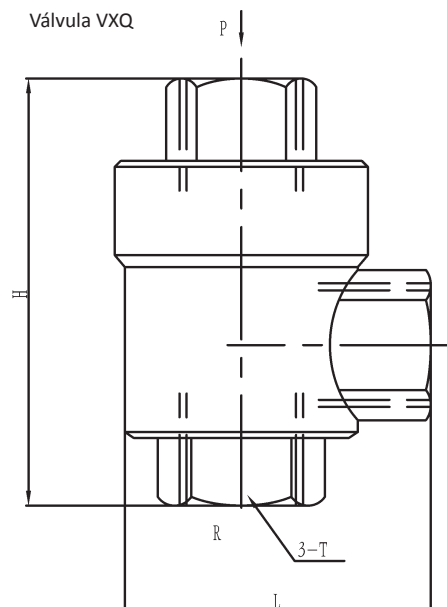
Diagrama gráfico



Modelo	VXQ-M5	VXQ-06	VXQ-08	VXQ-10	VXQ-15
Fluido	Aire Comprimido (Filtrado A 40 Micras)				
Puerto	M5	G1/8	G1/4	G3/8	G1/2
Rango De Operación	0.12-0.95 Mpa (10~135PSI)				
Temperatura	-5~60°C				
Cuerpo	Aluminio				

Especificaciones	VXQ-M5	VXQ-06	VXQ-08	VXQ-10	VXQ-15
T	M5	G 1/8	G 1/4	G 3/8	G 1/2
H	37	39	51	68	77
L	32	32	45	62	86

Dimensiones



Válvula de Corte

VSH Series

SERIE VSH

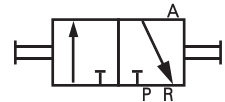


Estas válvulas de corte (seguridad) nos permite bloquear el paso del aire a los puntos de uso (maquinas) ayudándonos a prevenir daños humanos cuando se está haciendo un mantenimiento preventivo o correctivo a las maquinas.

Cómo Ordenar

Serie	-	Puerto	-	Material
VSH	-	08	-	Al
		06 = 1/8"		Al = Aluminio
		08 = 1/4"		Blanco = Estandar
		10 = 3/8"		
		15 = 1/2"		

Diagrama gráfico

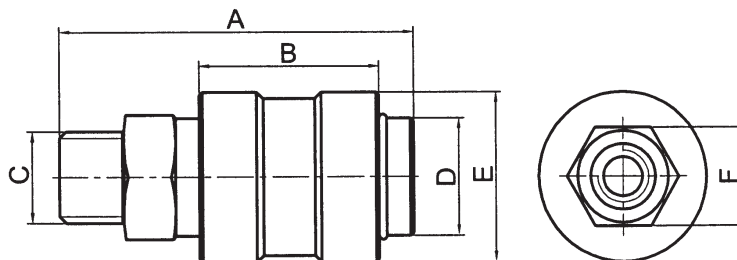


Modelo	VSH-06	VSH-08	VSH-10	VSH-15
Fluido	Aire Comprimido (Filtrado A 40 Micras)			
Puerto	G1/8	G1/4	G3/8	G1/2
Rango De Operación	0.05-1.0 Mpa (7~145PSI)			
Presion De Prueba	1.2Mpa (174Psi)			
Temperatura	-5~60 °C			
Lubricación	No Necesaria			
Operación	Manual			

Especificaciones	VSH-M5	VSH-06	VSH-08	VSH-10	VSH-15
A	38	47	55	57	72
B	20	26	30	30	30
C	M5	G 1/8	G 1/4	G 3/8	G 1/2
D	∅ 10	∅ 14	∅ 18	∅ 21	∅ 21
E	∅ 16	∅ 21	∅ 26	∅ 30	∅ 30
F	12	15	19	22	24

Dimensiones

Válvula VSH



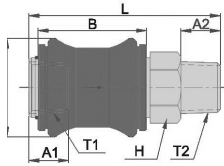
Válvula de Corte HSV Series

Estas válvulas de corte (seguridad) nos permite bloquear el paso del aire a los puntos de uso (maquinas) ayudándonos a prevenir daños humanos cuando se está haciendo un mantenimiento preventivo o correctivo a las maquinas.

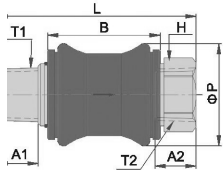
Diagrama gráfico



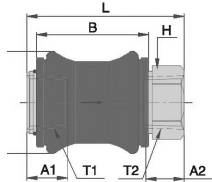
Cómo Ordenar				
Serie	-	Tipo	-	Puerto
HSV	-	FM	-	08
		FM = Hembra - Macho		06 = 1/8"
		MH = Macho - Hembra		08 = 1/4"
		FF = Hembra - Hembra		10 = 3/8"
		MM = Macho - Macho		15 = 1/2"



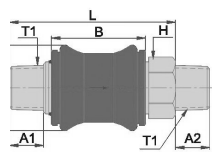
MODELO	T1 / T2	A1 / A2	L	B	P	H
HSV-FM-06	R1/8	10	49	27	24	15
HSV-FM-08	R1/4	11	58	32.5	30	19
HSV-FM-10	R3/8	13	68.5	39	35.5	22
HSV-FM-15	R1/2	15	78	44	40	25



MODELO	T1 / T2	A1 / A2	L	B	P	H
HSV-MH-06	R1/8	10	49	27	24	15
HSV-MH-08	R1/4	11	58	32.5	30	19
HSV-MH-10	R3/8	13	68.5	39	35.5	22
HSV-MH-15	R1/2	15	78	44	40	25



MODELO	T1 / T2	A1 / A2	L	B	P	H
HSV-FF-06	R1/8	10	40	27	24	15
HSV-FF-08	R1/4	11	47	32.5	30	19
HSV-FF-10	R3/8	13	55.5	39	35.5	22
HSV-FF-15	R1/2	15	62	44	40	25

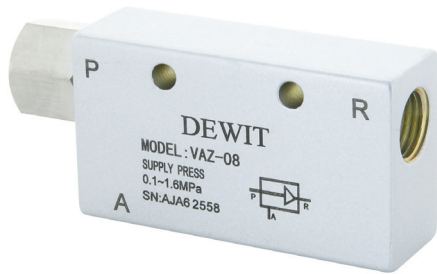


MODELO	T1 / T2	A1 / A2	L	B	P	H
HSV-MM-06	R1/8	10	59	27	24	15
HSV-MM-08	R1/4	11	69	32.5	30	19
HSV-MM-10	R3/8	13	81.5	39	35.5	22
HSV-MM-15	R1/2	15	94	44	40	25

Generador de Vacío

VAZ Series

SERIE VAZ



Estos generadores de vacío nos permiten hacer una manipulación o sujeción de alguna pieza a través de un vacío generado por la entrada de presión. (Venturi).

Cómo Ordenar

Serie - Puerto

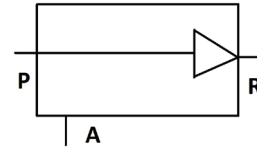
VAZ - 06

06 = 1/8"

08 = 1/4"

10 = 3/8"

Diagrama gráfico

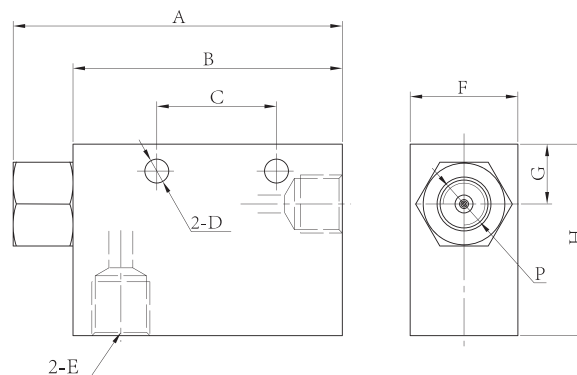


Modelo	VAZ-06	VAZ-08	VAZ-10
Fluido	Aire Comprimido (Filtrado A 40 Micras)		
Acción	Vacío		
Puerto	G1/8	G1/4	G3/8
Conexión	Todos Los Puertos G1/8	Todos Los Puertos G1/4	Todos Los Puertos G3/8
Diam. De La Boquilla	1 Mm	1.5 Mm	2 Mm
Temperatura	-5~60 °c		
Desplaza. de Aire	27 L/min	63 L/min	110 L/min
Consumo Aire	44 L/min	100 L/min	180 L/min
Presión Entrada	.5 Mpa (5 Bar)	.5 Mpa (5 Bar)	.5 Mpa (5 Bar)

Especificaciones	VAZ-06	VAZ-08	VAZ-10
A	55	78	105
B	45	63	85
C	20	25	31.5
D	∅ 4	∅ 4.6	∅ 6
E	G 1/8	G 1/4	G 3/8
F	16	20	25
G	10	11	15
H	32	35	40
P	G 1/8	G 1/4	G 1/4

Dimensiones

Válvula VAZ



Filtro para Vacío Series



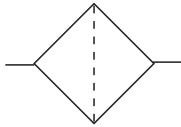
Estos filtros para vacío, tienen características especiales, ya que su tamaño pequeño, peso ligero, hacen una fácil instalación, además de su rapidéz debido a sus conexiones para manguera. Su elemento filtrante es reemplazable.

SERIE FPV

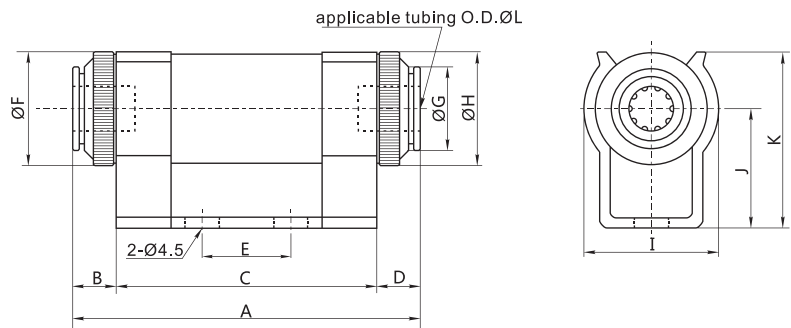
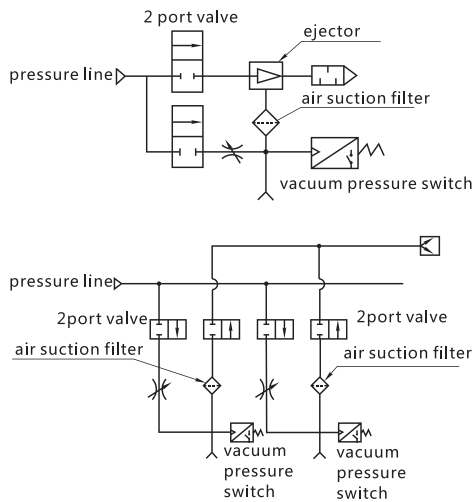
Cómo Ordenar

Serie	-	Flujo	-	Puerto	Bracket
FPV	-	10 = 20 L/min	-	06 = 6mm	B = Bracket
		20 = 50 L/min		08 = 8mm	

Diagrama gráfico



MODELO	FPV-10-06B	FPV-20-06B	FPV-20-08B
Tamaño de Manguera (mm)	6	6	8
Flujo (L/min)	20	30	50
Fluido	Aire		
Presión de Trabajo	(-)100 - 0 Kpa		
Filtración	10 um		
Temperatura Ambiente	0 - 60°C		
Elemento Filtrante	FC-100	FC-200	



MODELO	A	B	C	D	E	F	G	H	I	J	K	L
	53.2	91	30	14.1	10	18	11.6	19.5	23	20	29	4
												6
	67	15.5	34	17.5	14	22	15.6	23.1	27	24	35	6
												8

Project Material	The Degree of Stretching	Extension	Oil Resistance (Gasoline)	Oil Resistance (Benzene)	Weather Resistance	Ozone	Heat Resistance	Cold Resistance	Drug Resistance	Wear Property	Acid Resistance	Water Resistance	Electric Insulation	Hardness HS
NBR (N)	⊙	⊙	⊙	△	○	○	○	X	⊙	○	○	⊙	○	70±5
Silica Gel (S)	△	○	△	△	○	○	○	⊙	⊙	X	X	○	⊙	50±5
Poliurethane (U)	⊙	⊙	⊙	○	⊙	⊙	X	○	⊙	⊙	X	△	⊙	70±5

Vibrador Neumático

VKO Series

SERIE VKO



Estos vibradores neumáticos se montan en las tolvas de las plantas que fabrican alimentos, cemento, cal. Este vibrador nos ayuda a que no se quede pegado en las caras de la tolva el producto, con una leve vibración cuando se actúa, nos ayuda a que el material que quedo estancado en las caras de la tolva, se desplace a la parte inferior de la boquilla.

Cómo Ordenar

Serie - Tamaño

VKO - 16

08 = TAMAÑO 1

16 = TAMAÑO 2

20 = TAMAÑO 3

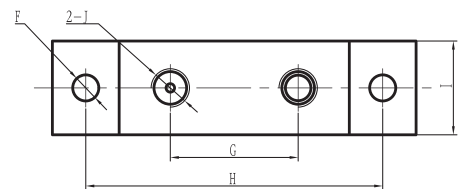
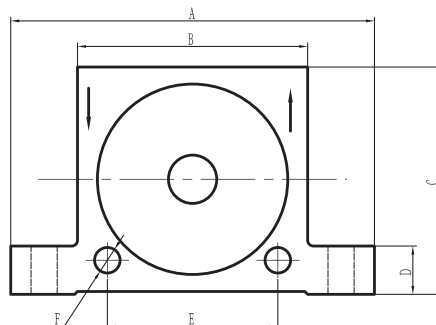
36 = TAMAÑO 4

Modelo	VKO-08	VKO-16	VKO-20	VKO-36
Fluido	Aire Comprimido (Filtrado A 40 Micras)			
Puerto	G1/4	G1/4	G1/4	G1/4
Diseño	Doble Accion, Balla De Acero			
Instalación	Dos Orificios De 9mm			
Lubricación	No Necesaria			
Nota	Verificar Que El Aire Comprimido Entre En El Puerto Correcto, No Se Debe Instalar Al Revés			

Modelo	A	B	C	D	E	F	G	H	I	J
VKO-08	86	51	50	12	38.5	Ø 6.5	27	68	21	G 1/4
VKO-16	113	66	65.5	17	50	Ø 9	40	90	28	G 1/4
VKO-20	128	84	80	17	61	Ø 9	55	105	38	G 1/4
VKO-36	161	105	100	21	80	Ø 11	72	130	50	G 1/4

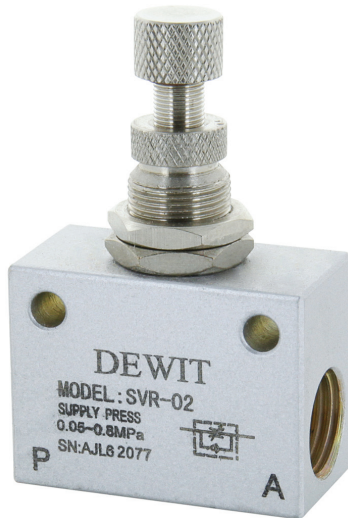
Dimensiones

Vibrador Neumático VKO



Regulador de Caudal SVR Series

Estos reguladores de caudal en línea, pueden ser instalados sobre los puertos de cilindro, ajuste fino, para evitar mayores cantidades de aire comprimido. Ayudando a ahorrar aire comprimido.



Cómo Ordenar

Serie - Puerto

SVR - 02

01 = 1/8"

02 = 1/4"

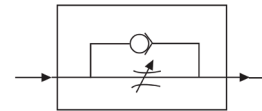
03 = 3/8"

04 = 1/2"

06 = 3/4"

10 = 1"

Diagrama gráfico

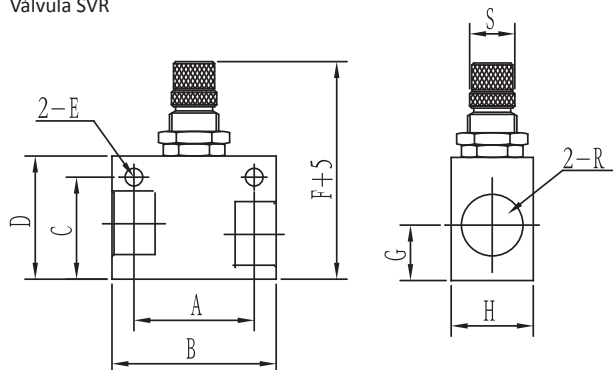


Modelo	SVR-01	SVR-02	SVR-03	SVR-04	SVR-06	SVR-10
Fluido	Aire Comprimido (Filtrado A 40 Micras)					
Puerto	G1/8	G1/4	G3/8	G1/2	G3/4	G1
Rango De Operación	0.05-0.95 Mpa (7~135PSI)					
Presion De Prueba	1.5 Mpa (215Psi)					
Temperatura	-5~60°C					
Cuerpo	Aluminio					

Modelo	SVR-01	SVR-02	SVR-03	SVR-04	SVR-06	SVR-10
A	22	26	30	30	47	60
B	32	36	40	40	65	80
C	18	22	25	30	53	52.5
D	23	27	30	35	59.5	60
E	∅ 4.3	∅ 4.3	∅ 4.3	∅ 4.3	∅ 8.5	∅ 8.5
F	46/54	50/58	53/61	58/66	109/119	112/122
G	9.6	12	13	15	29.8	30
H	17	18	22	26	35	44
R	G 1/8	G 1/4	G 3/8	G 1/2	G 3/4	G 1
S	M14	M14	M14	M14	-	-

Dimensiones

Válvula SVR



Regulador de Caudal de Precisión

SVR PT Series

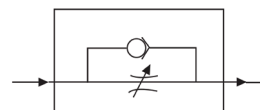
SERIE SVR



Estos reguladores de caudal en línea, pueden ser instalados sobre los puertos de cilindro, ajuste fino, para evitar mayores cantidades de aire comprimido. Ayudando a ahorrar aire comprimido.

Cómo Ordenar				
Serie	-	Puerto	-	Tipo
SVR	-	02	-	PT
		01 = 1/8"		PT = Precisión
		02 = 1/4"		
		03 = 3/8"		
		04 = 1/2"		

Diagrama gráfico

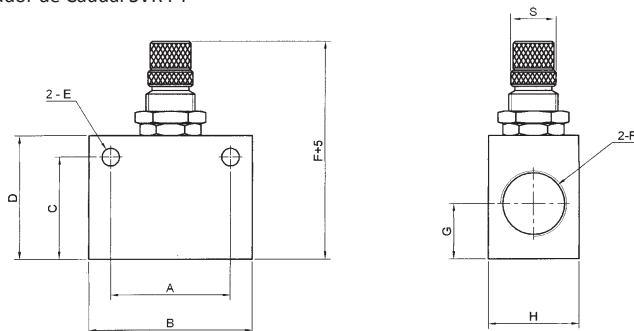


Modelo	SVR-01-PT	SVR-02-PT	SVR-03-PT	SVR-04-PT
Fluido	Aire Comprimido (Filtrado A 40 Micras)			
Puerto	G1/8	G1/4	G3/8	G1/2
Rango De Operación	0.03-0.85 Mpa (4~123PSI)			
Presion De Prueba	1.5 Mpa (215Psi)			
Temperatura	-5~60°C			
Cuerpo	Aluminio			

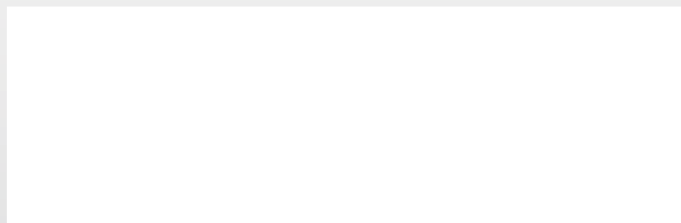
Modelo	SVR-01-PT	SVR-02-PT	SVR-03-PT	SVR-04-PT
A	24.5	24.5	38	38
B	35	35	50	50
C	21	21	33	33
D	26	26	40	40
E	Ø 4.5	Ø 4.5	Ø 5.5	Ø 5.5
F	50	50	68	68
G	10	10	16	16
H	16	19	25	25
R	G 1/8	G 1/4	G 3/8	G 1/2
S	M12	M12	M16	M16

Dimensiones

Regulador de Caudal SVR PT







DE WIT

NEUMÁTICA